

6" REWINDABLE MOTOR

Rewindable motors with best class winding wires



FEATURES & BENEFITS

- 6" NEMA mounting design
- Stainless steel splined shaft
- Factory filled with Franklin's FES93 motor fill solution
- Liquid lubricated radial bearings and High capacity Kingsbury type thrust bearing for 100 % maintenance free operation
- Pressure-equalizing diaphragm, spring pre-loaded
- SandFighter™ sealing system with SIC mechanical seal and sand slinger
- High efficiency electrical design for low operation costs
- Drinking water approvals

STANDARD SPECIFICATION

- Ratings: 4 - 37 kW
- Max. storage temperature - 15 °C to + 60 °C
- Standard motor with PPC winding insulation (37 kW Standard with PE2/PA insulation)
- Nominal ambient temperature: 30 °C with 0.2 m/s cooling flow for 4 - 15 kW motors with 0.5 m/s cooling flow for 18.5 - 37 kW motors
- Standard Voltage: 380 - 415 V (50 Hz), 460 V (60 Hz)
- Voltage Tolerance: 50 Hz: -10 % / +6 % U_N [380 - 415 V = (380 - 10 %) - (415 + 6 %)] 60 Hz: $\pm 10 \% U_N$
- Protection IP68
- Motor protection: DIN 61947-4-1
- Frequency of starts: 20 starts/ hour (with min. 3 minutes resting time), equally distributed
- DOL / $Y\Delta$ - start (pos. of cables 90 °)
- Motor lead length: 4 m
- Installation orientation: Vertical / horizontal (shaft end heightened) - 37 kW motors may not be installed in horizontal position)
- Rotation counter clock wise facing shaft end (rotation reversible)
- All motors with factory installed leads

OPTIONS

- Higher-graded materials: 316SS and 904L
- Special voltages
- Retrofittable PT 100 temperature sensor
- Special lead lengths up to 50 m
- Motors up to 30 kW with PE2/PA winding insulation for max. ambient temperature of 50 °C (Standard cooling flows, 37 kW: max. 45 °C)



6" Rewindable Motors - Model Numbers *

P _N [kW]	U _N / f [V] / [Hz]	Model Number Digit 1 – 6		Model Number Digit 7 – 10			
		DOL	YΔ	304SS	316SS	904L	PE2/PA**
4,0	380 - 415 / 50	262 610	262 710	8611	6611	7611	*7** ONLY DOL
	460 / 60						
	380/ 60						
	230 / 60						
5,5	380 - 415 / 50	262 611	262 711	8611	6611	7611	*7** ONLY DOL
	460 / 60						
	500 / 50						
	380/ 60						
7,5	380 - 415 / 50	262 612	262 712	8611	6611	7611	*7** ONLY DOL
	460 / 60						
	500 / 50						
	380/ 60						
9,3	380 - 415 / 50	262 231	262 331	8611	6611	7611	*7** ONLY DOL
	460 / 60						
	500 / 50						
	380/ 60						
11	380 - 415 / 50	262 613	262 713	8611	6611	7611	*7** ONLY DOL
	460 / 60						
	500 / 50						
	380/ 60						
13	380 - 415 / 50	262 232	262 332	8611	6611	7611	*7** ONLY DOL
	460 / 60						
	500 / 50						
	380/ 60						
15	380 - 415 / 50	262 614	262 714	8611	6611	7611	*7**
	460 / 60						
	500 / 50						
	380/ 60						
18,5	380 - 415 / 50	262 615	262 715	8611	6611	7611	*7**
	460 / 60						
	500 / 50						
	380/ 60						
22	380 - 415 / 50	262 616	262 716	8611	6611	7611	*7**
	460 / 60						
	500 / 50						
	380/ 60						
26	380 - 415 / 50	262 233	262 333	8611	6611	7611	*7**
	460 / 60						
	500 / 50						
30	380 - 415 / 50	262 617	262 717	8611	6611	7611	*7**
	460 / 60						
	500 / 50						
	380/ 60						
37	380 - 415 / 50	262 618	262 718	8711	6711	7711	STANDARD
	460 / 60						
	500 / 50						
	380/ 60						
	230 / 60	-	262 728				

* VFD operation is only allowed up to 460V supply voltage, for higher voltages please consult Franklin Electric Europa GmbH

** For VFD Operation is PE2/PA mandatory!

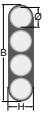
6" Rewindable Motors - Performance Data 50Hz

P _N [kW]	Thrust F [N]	U _N [V]	n _N [min ⁻¹]	I _N [A]	I _A [A]	η (Eff.) [%] at % load			cos φ (PF) at % load			T _N [Nm]	T _A [Nm]
						50	75	100	50	75	100		
4	15500	380	2910	10,4	48	71	75	76	0,59	0,71	0,78	13,1	15,5
		400	2930	10,6	51	68	73	76	0,53	0,65	0,73	13,1	17,3
		415	2930	10,9	53	65	72	76	0,50	0,61	0,69	13,0	18,8
5,5	15500	380	2860	13,7	48	74	76	75	0,67	0,78	0,83	18,3	15,5
		400	2890	13,3	51	72	76	76	0,62	0,74	0,81	18,2	17,3
		415	2890	13,4	53	71	75	75	0,59	0,71	0,78	18,1	18,8
		500	2890	10,6	41	72	76	76	0,62	0,74	0,81	17	18
7,5	15500	380	2860	18,3	59	77	78	76	0,70	0,80	0,84	25,0	19,2
		400	2880	17,7	63	75	78	77	0,65	0,76	0,82	24,8	21,5
		415	2890	17,7	65	73	77	77	0,61	0,73	0,80	24,7	23,4
		500	2880	14,0	50	75	78	77	0,65	0,76	0,82	22	25
9,3	15500	380	2850	22,0	74	79	80	78	0,71	0,80	0,84	31,1	25,9
		400	2870	21,4	78	78	79	78	0,64	0,76	0,82	31,0	29,0
		415	2880	21,2	81	76	79	78	0,60	0,72	0,80	30,9	31,4
		500	2870	17,1	62	78	79	78	0,64	0,76	0,82	29	31
11,0	15500	380	2860	25,8	93	78	80	78	0,71	0,80	0,85	36,7	31,5
		400	2880	25,2	98	77	80	79	0,65	0,76	0,83	36,4	35,3
		415	2890	25,1	102	75	78	79	0,61	0,73	0,80	36,3	38,2
		500	2880	20,0	79	77	80	79	0,65	0,76	0,82	35	36
13,0	15500	380	2880	30,1	118	80	81	80	0,68	0,79	0,84	43,1	45,0
		400	2900	29,6	125	78	80	80	0,61	0,74	0,81	42,8	50,3
		415	2900	29,7	130	76	79	80	0,57	0,70	0,78	42,7	54,6
		500	2900	23,7	100	78	80	80	0,61	0,74	0,81	50	43
15,0	15500	380	2880	33,9	140	81	82	81	0,71	0,81	0,85	49,7	53,9
		400	2890	33,1	148	79	81	81	0,65	0,77	0,83	49,4	60,4
		415	2900	33,0	154	77	80	81	0,60	0,73	0,81	49,3	65,5
		500	2890	26,4	119	79	81	81	0,65	0,77	0,83	60	49
18,5	15500	380	2860	42,3	172	81	82	81	0,68	0,78	0,84	61,7	75,2
		400	2880	42,0	182	78	81	81	0,61	0,74	0,80	61,2	84,3
		415	2890	42,5	189	76	79	80	0,57	0,70	0,77	61,1	91,3
		500	2880	33,6	146	78	81	81	0,61	0,74	0,80	84	61
22,0	15500	380	2880	49,1	218	82	84	83	0,68	0,78	0,84	72,6	91,2
		400	2900	49,0	231	80	82	82	0,61	0,73	0,80	72,5	102,2
		415	2910	49,6	240	77	81	82	0,56	0,69	0,77	72,2	110,7
		500	2900	39,2	185	80	82	82	0,61	0,73	0,80	102	72
26	15500	380	2880	57,5	268	83	84	83	0,68	0,79	0,86	86,0	120,4
		400	2900	56,7	284	81	83	83	0,61	0,74	0,83	85,6	134,7
		415	2910	57,3	296	78	82	82	0,56	0,69	0,80	85,3	146,1
		500	2900	45,7	227	80	83	83	0,61	0,74	0,81	135	86
30,0	27500	380	2900	66,4	328	82	84	83	0,67	0,78	0,84	98,8	135,0
		400	2910	66,4	347	80	83	83	0,60	0,73	0,80	98,4	151,0
		415	2910	67,5	361	77	81	82	0,55	0,68	0,77	98,2	163,0
		500	2910	53,2	277	80	83	83	0,60	0,73	0,80	151	98
37	27500	380	2890	82,0	409	83	84	83	0,67	0,78	0,85	122,1	192,8
		400	2900	81,9	433	80	83	83	0,60	0,72	0,80	121,6	215,8
		415	2910	83,9	450	77	81	82	0,55	0,68	0,76	121,3	234,0
		500	2900	65,6	346	80	83	83	0,60	0,72	0,80	216	122

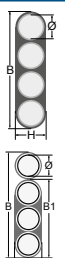
6" Rewindable Motors - Performance Data 60Hz

P _N [kW]	P _{max} [kW]	Thrust F [N]	U _N [V]	n _{max} [min1]	I _{max} [A]	I _A [A]	η _{max} (Eff.) [%] at % load			cos φ _{max} (Pf.) at % load			T _{max} [Nm]	T _A [Nm]
							50	75	100	50	75	100		
							4	4,6	15500	230	3520	21,0		
			380	3530	13,3	61	66	72	77	0,51	0,63	0,71	12,4	15,0
			460	3520	10,1	51	70	76	78	0,56	0,67	0,75	12,5	15,3
5,5	6,3	15500	230	3490	26,1	106	74	78	78	0,61	0,73	0,80	17,3	15,9
			380	3480	15,4	61	76	78	78	0,64	0,75	0,81	17,3	15,0
			460	3480	12,9	51	74	77	77	0,65	0,76	0,82	17,3	15,1
7,5	8,6	15500	230	3490	35,9	146	75	79	79	0,58	0,71	0,78	23,6	22,4
			380	3480	20,8	81	76	79	79	0,64	0,75	0,81	23,6	20,2
			460	3470	17,2	64	75	78	78	0,67	0,77	0,82	23,7	19,4
9,3	10,7	15500	230	3490	44,4	183	75	79	79	0,59	0,71	0,78	29,3	28,9
			380	3470	25,6	100	77	80	80	0,64	0,75	0,81	29,4	25,9
			460	3460	20,8	78	78	80	80	0,67	0,78	0,82	29,4	24,4
11,0	12,7	15500	230	3490	51,2	220	77	80	81	0,60	0,72	0,79	34,6	35,6
			380	3490	30,3	129	77	81	81	0,62	0,74	0,80	34,5	34,3
			460	3480	25,0	98	78	81	80	0,68	0,77	0,83	34,7	31,5
13,0	15,0	15500	230	3500	62,4	288	76	80	81	0,55	0,68	0,76	40,7	50,5
			380	3500	36,3	164	77	81	82	0,59	0,71	0,78	40,7	47,2
			460	3490	29,0	125	78	81	81	0,65	0,76	0,82	40,9	43,3
15,0	17,3	15500	230	3500	65,9	325	80	83	83	0,63	0,74	0,81	47,0	59,5
			380	3490	39,1	188	81	83	83	0,66	0,77	0,82	47,2	56,5
			460	3490	32,1	151	80	83	83	0,68	0,78	0,84	47,1	55,6
18,5	21,3	15500	230	3490	85,4	402	77	81	82	0,59	0,71	0,78	58,1	81,8
			380	3490	52,5	249	76	80	81	0,58	0,70	0,77	58,1	83,6
			460	3480	40,6	184	80	82	82	0,65	0,76	0,81	58,4	74,5
22,0	25,3	15500	230	3510	100,2	520	82	84	84	0,65	0,74	0,77	68,8	96,6
			380	3510	59,9	309	82	84	84	0,67	0,75	0,78	68,8	94,9
			460	3500	47,1	232	83	84	84	0,72	0,79	0,82	69,1	85,8
26	29,9	15500	230	3510	118,3	657	83	85	85	0,63	0,72	0,76	81,3	135,0
			380	3500	67,5	360	83	85	85	0,62	0,74	0,81	81,6	121,4
			460	3500	55,7	287	83	85	85	0,64	0,76	0,84	81,6	117,2
30,0	34,5	27500	230	3510	135,7	758	78	82	83	0,58	0,71	0,78	93,8	139,6
			380	3510	79,6	436	79	83	84	0,62	0,74	0,81	93,9	132,9
			460	3500	64,4	346	81	84	84	0,64	0,75	0,82	94,0	126,4
37,0	42,6	27500	230	3510	169,9	937	77	81	82	0,59	0,71	0,78	115,8	193,6
			380	3510	102,8	567	77	81	82	0,59	0,71	0,78	115,8	193,6
			460	3500	79,1	430	82	84	85	0,63	0,75	0,81	116,0	177,8

6" Rewindable Motors - Motor Leads*

DOL	P _N [kW]	St.#	Ø [mm ²]	H / B [mm]	Length [m]	Lead Mod.- Nr.	Motor Design up to 12.2012			Motor Design starting 01.2013
							Lead seal Kit WW	Lead seal Kit 316 SS	Lead seal Kit 904 L	Lead seal Kit
	4 - 13	1	4G2,5	7,0 x 19,0	4	308 710 100	308 660 801	308 660 821	308 660 831	308 660 811
	15 - 22	1	4G4	8,2 x 23,0	4	308 710 101	308 660 802	308 660 822	308 660 832	308 660 812
	26 - 37	1	4G6	9,0 x 25,0	4	308 710 103	308 660 803	308 660 823	308 660 833	308 660 813

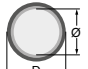
For PE2/PA motors additionally the special Tape **700 541 688** is absolutely necessary

YΔ	P _N [kW]	St.#	Ø [mm ²]	B / H [mm]	Length [m]	Lead Mod.- Nr.	Motor Design up to 12.2012			Motor Design starting 01.2013
							Lead seal Kit WW	Lead seal Kit 316 SS	Lead seal Kit 904 L	Lead seal Kit
	4 - 22	1	3X2,5	7,3 x 15,3	4	308 710 104	308 660 806	308 660 826	308 660 836	308 660 816
		1	4G2,5	7,0 x 19,0	4					
	26 - 30	1	3X4	8,5 x 17,8	4	308 710 105	308 660 807	308 660 827	308 660 837	308 660 817
		1	4G4	8,2 x 23,0	4					
	37	1	3X4	8,5 x 17,8	4	308 710 106	308 660 807	308 660 827	308 660 837	308 660 817
		1	4G4	8,2 x 23,0	4					

For PE2/PA motors additionally the special Tape **700 541 688** is absolutely necessary

*Cables are designed for submerged operation. For air operation please consult Franklin Electric.

Ground Leads*

	P _N [kW]	Ø	Size [mm]	Type	Qty.	L (m)	Part Numbers
							304SS / 316SS
	all Ratings	1G10 mm ²	D 6,1 mm (±0,3)	VDE/KTW	1	4	308 055 040

*only for 304SS and 316SS

Lead opening seal Kit

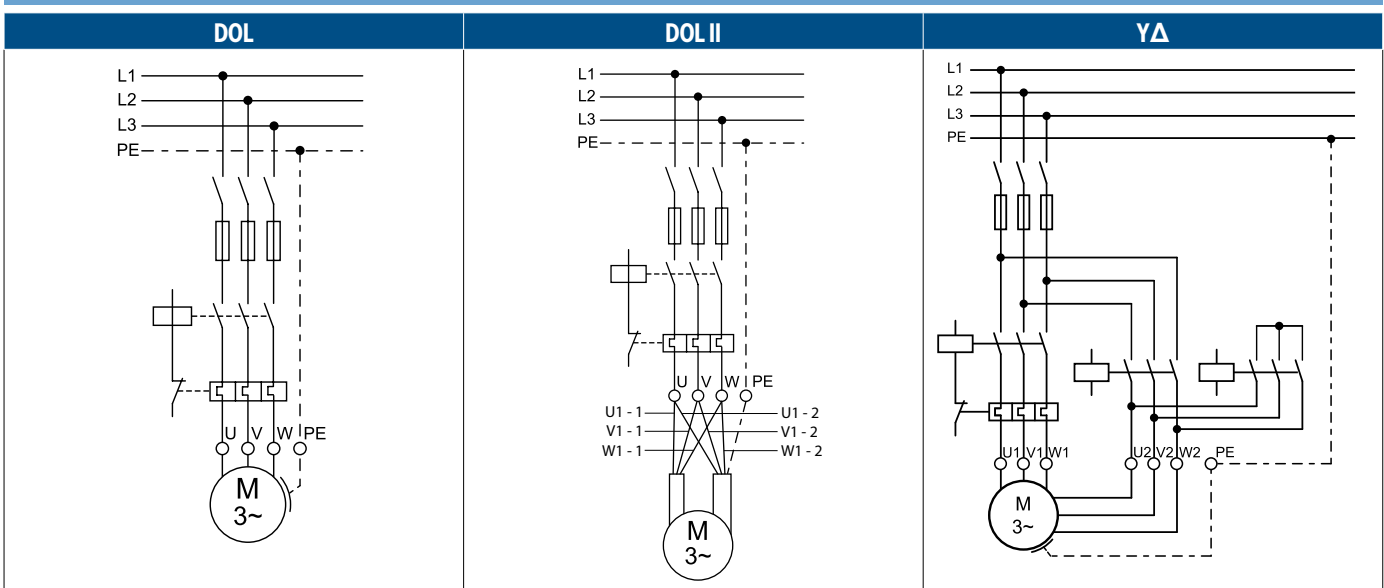
4 - 37 kW DOL / YΔ

Motor Design starting 01.2013

Kit

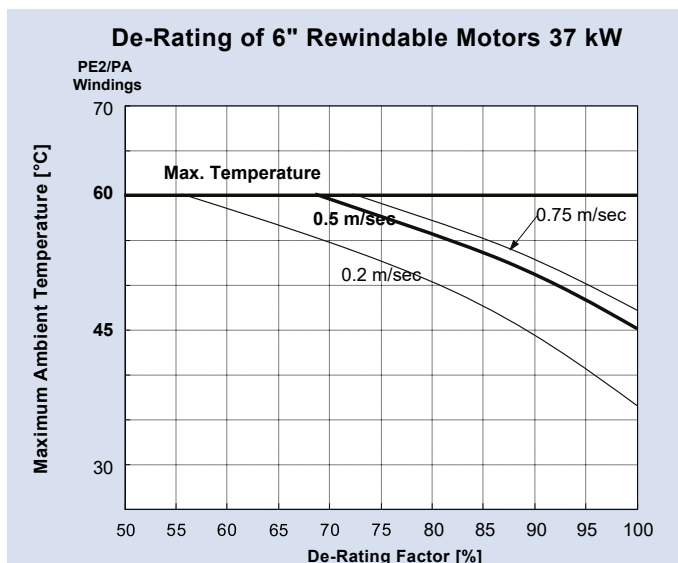
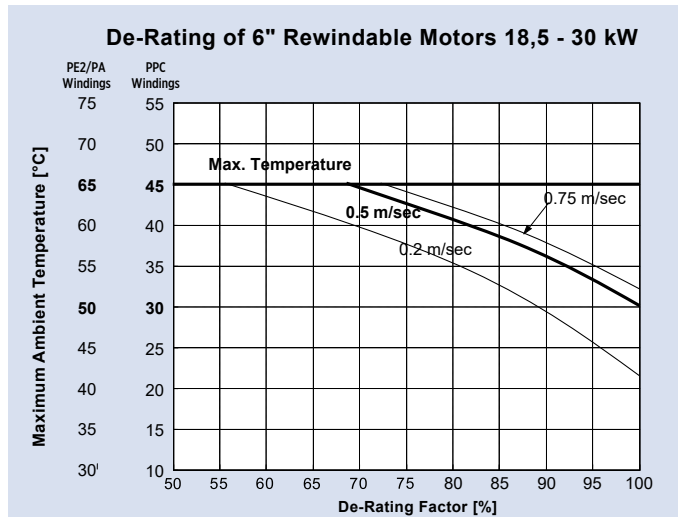
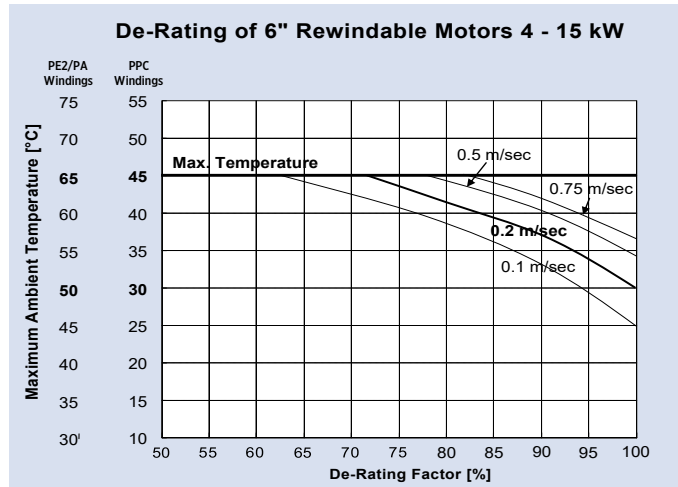
308 660 815

Electrical Connection



U	V	W	PE
brown	grey	black	yellow/green

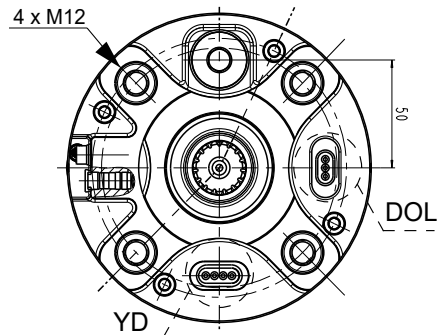
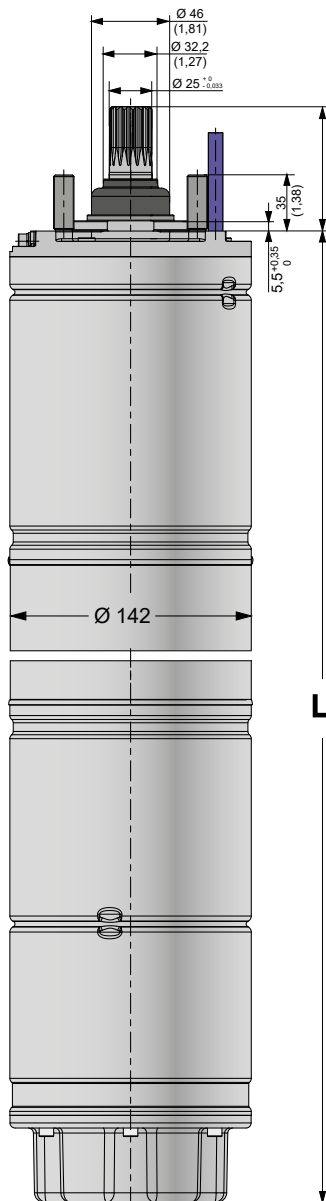
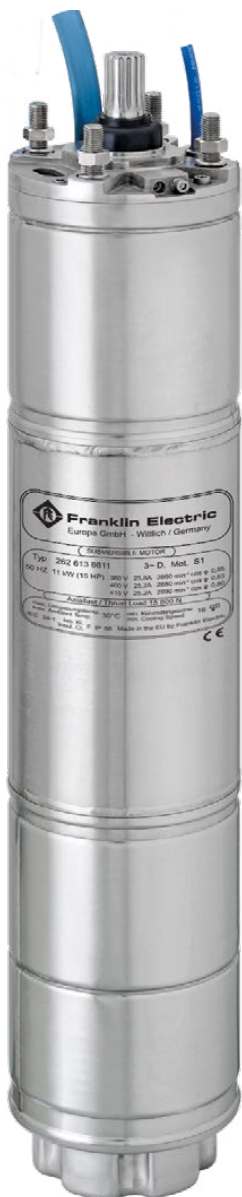
6" Rewindable De-Rating Curves



If these conditions are not met please contact Franklin Electric !

6" Rewindable Motor Design

304SS / 316SS / 904L



Construction Materials

Component	304SS	316SS	904L
Shaft Extensions	1.4462	1.4462	1.4462
Slinger	EPDM	EPDM	EPDM
Seal	SiC/SiC	SiC/SiC	SiC/SiC
End bell, NEMA	1.4308	1.4408	1.4539
Stator Shell	1.4301	1.4571	1.4539
Diaphragm	EPDM	EPDM	EPDM
Diaphragm Cover	1.4301	1.4404	1.4539

P [kW]	Motor Lengths	Motor weights [kg]		Motor Shipping Size		
	L [mm] 304SS / 316SS / 904L	304SS / 316SS / 904L		B [mm]	H [mm]	L [mm]
Motor	incl. pack					
4	679	43	48	155	270	905
5,5	679	43	48			
7,5	699	45	50			
9,3	729	49	54			
11	759	53	58			
13	809	57	63	155	270	1135
15	854	61	67			
18,5	899	66	72			
22	989	77	83			
26	1094	88	95	155	270	1435
30	1194	98	105			
37	1274	105	112			

PPC Insulation Standard Windings (380 – 415 V / 50 Hz and 460 V / 60 Hz)

P_N [kW]	Mod.-No. Windingkit	Turns per coil	Wire diameter [mm]	Type of Isolation	Group connection	Total Wire length [m]	Resistance coil [Ω]	Resistance YD (U1-U2) [Ω]	Resistance Dol (U1-V1) [Ω]
4	326 364 999	53+53+53+53	0,9 / 1,6	PPC	Serie	540	4,8800	5,1700	3,5000
5,5	326 364 999	53+53+53+53	0,9 / 1,6	PPC	Serie	540	4,8800	5,1700	3,5000
7,5	326 375 999	47+47+47+47	1,0 / 1,7	PPC	Serie	500	3,6710	4,0400	2,7200
9,3	326 374 999	41+41+41+41	1,1 / 1,8	PPC	Serie	466	2,8270	3,0200	2,0600
11	326 373 999	36+36+36+36	1,2 / 1,9	PPC	Serie	436	2,2200	2,3500	1,6060
13	326 372 999	30+30+30+30	1,3 / 2,0	PPC	Serie	400	1,7330	1,8800	1,2430
15	326 366 999	27+27+27+27	1,4 / 2,2	PPC	Serie	395	1,4550	1,5260	1,0160
18,5	326 371 999	23+23+23+23	1,5 / 2,3	PPC	Serie	362	1,1610	1,2220	0,8250
22	326 370 999	19+19+19+19	1,7 / 2,5	PPC	Serie	342	0,8520	0,9200	0,7130
26	326 378 999	16+16+16+16	1,9 / 2,7	PPC	Serie	330	0,6570	0,6980	0,4700
30	326 369 999	27+27	1,4 / 2,2	PPC	Parallel	624	0,3810	0,6100	0,4120
37	326 377 999	12+12+12+12	2,0 / 2,9 / 3,1	PE2/PA	Serie	302	0,5420	0,5900	0,3840

PE2/PA Insulation Standard Windings (380 – 415 V / 50 Hz and 460 V / 60 Hz)

P_N [kW]	Mod.-No. Windingkit	Turns per coil	Wire diameter [mm]	Type of Isolation	Group connection	Total Wire length [m]	Resistance coil [Ω]	Resistance YD (U1-U2) [Ω]	Resistance Dol (U1-V1) [Ω]
4	326 461 999	30+30+30+30	1,1 / 2,0	PE2/PA	Serie Y	311	1,8500	-	3,7000
5,5	326 461 999	30+30+30+30	1,1 / 2,0	PE2/PA	Serie Y	311	1,8500	-	3,7000
7,5	326 428 999	27+27+27+27	1,3 / 2,2	PE2/PA	Serie Y	295	1,2480	-	2,4960
9,3	326 429 999	23+24+24+23	1,4 / 2,4	PE2/PA	Serie Y	274	1,0060	-	2,3200
11	326 430 999	20+21+21+20	1,4 / 2,4	PE2/PA	Serie Y	255	0,9280	-	1,8560
13	326 431 999	17+18+18+17	1,6 / 2,6	PE2/PA	Serie Y	240	0,6670	-	1,3340
15	326 432 999	27+27+27+27	1,3 / 2,2	PE2/PA	Serie	395	1,6870	1,6870	1,2466
18,5	326 433 999	23+23+23+23	1,3 / 2,2	PE2/PA	Serie	362	1,5500	1,5500	1,0333
22	326 434 999	19+19+19+19	1,5 / 2,5	PE2/PA	Serie	342	1,0940	1,0940	0,7293
26	326 435 999	16+16+16+16	1,7 / 2,7	PE2/PA	Serie	330	0,8210	0,8210	0,5473
30	326 436 999	27+27	1,3 / 2,2	PE2/PA	Parallel	624	1,3260	0,6630	0,4420
37	326 377 999	12+12+12+12	2,0 / 2,9 / 3,1	PE2/PA	Serie	302	0,5420	0,5900	0,3840

Insulation resistance (20°C / 500 VDC)

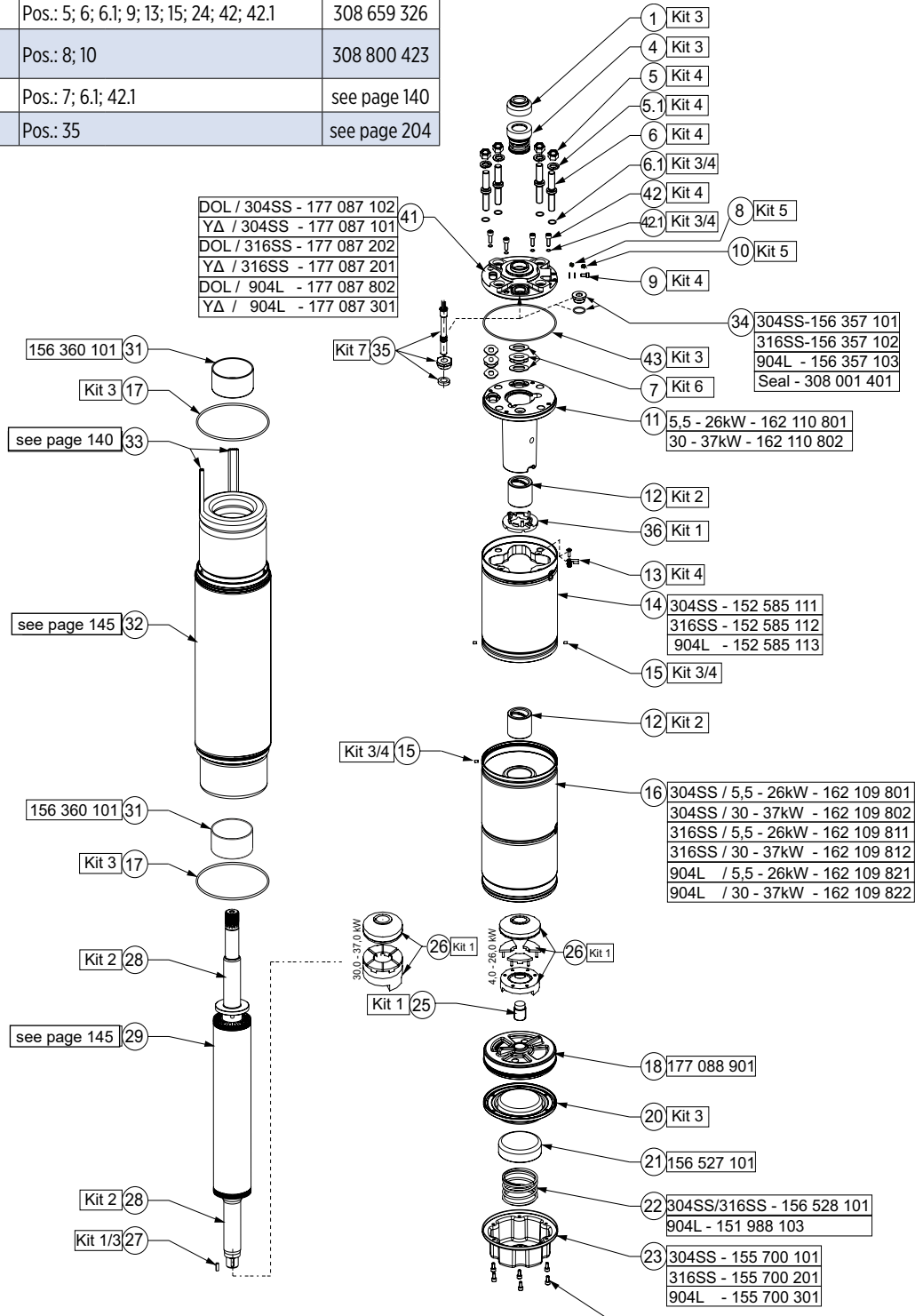
New motor without drop cable	400 >	MΩ
Used motor without drop cable	20 >	MΩ
New motor with drop cable	4 >	MΩ
Used motor with drop cable	1	MΩ

Motor Repair instruction

Pictured Repair instruction	WW	Motor Design up to 12.2012	Mod.- Nb. :	308 018 460
	316SS / 904L			308 018 ***
	304SS / 316SS / 904L	Motor Design starting 01.2013		308 018 607

6" Rewindable Spare Parts 304SS / 316SS / 904L

Kit 1	Thrust Bearing Kit	4-26kW	Pos.: 17; 25; 26; 27; 36	308 750 301
		30-37kW		308 750 302
Kit 2	Radial Bearing Kit	4-26kW	Pos.: 12; 28	308 750 401
		30-37kW		308 750 402
Kit 3A	Seal Kit Standard 304SS / 316SS / 904L	Pos.: 1; 4; 6.1; 15; 17; 20; 34; 42.1, 43		308 800 422
Kit 3B	Seal Kit Viton 304SS / 316SS / 904L	Pos.: 1; 4; 6.1; 15; 17; 20; 34; 42.1, 43		308 800 424
Kit 4	Screw Kit 304SS / 316SS	Pos.: 5; 5.1; 6; 6.1; 9; 13; 15; 24; 42; 42.1		308 659 325
	Screw Kit 904L	Pos.: 5; 6; 6.1; 9; 13; 15; 24; 42; 42.1		308 659 326
Kit 5	Valve Kit (all material versions)	Pos.: 8; 10		308 800 423
Kit 6	Lead Seal Kit	Pos.: 7; 6.1; 42.1		see page 140
Kit 7	PT100 Kit	Pos.: 35		see page 204



304SS Stator and Rotor Model Number (380 - 415 Volts / 50Hz) (starting 08.2012)

P _N [kW]	Stator (incl. winding and 4m motor lead)				Rotor
	DOL 304		YD 304		
	PPC	PE2/PA	PPC	PE2/PA	
4	326 364 811	326 461 811	326 364 861		161 177 801K
5,5	326 364 811	326 461 811	326 364 861		161 177 801K
7,5	326 375 811	326 428 811	326 375 861		161 177 802K
9,3	326 374 811	326 429 811	326 374 861		161 177 803K
11	326 373 811	326 430 811	326 373 861		161 177 804K
13	326 372 811	326 431 811	326 372 861		161 177 805K
15	326 366 811	326 432 811	326 366 861	326 432 861	161 177 806K
18,5	326 371 811	326 433 811	326 371 861	326 433 861	161 177 807K
22	326 370 811	326 434 811	326 370 861	326 434 861	161 176 804K
26	326 378 811	326 435 811	326 378 861	326 435 861	161 176 803K
30	326 369 811	326 436 811	326 369 861	326 436 861	161 176 802K
37		326 377 811		326 377 861	161 176 801K

316SS Stator and Rotor Model Number (380 - 415 Volts / 50Hz) (starting 08.2012)

P _N [kW]	Stator (incl. winding and 4m motor lead)				Rotor
	DOL 316SS		YD 316SS		
	PPC	PE2/PA	PPC	PE2/PA	
4	326 364 821	326 461 821	326 364 871		161 177 801K
5,5	326 364 821	326 461 821	326 364 871		161 177 801K
7,5	326 375 821	326 428 821	326 375 871		161 177 802K
9,3	326 374 821	326 429 821	326 374 871		161 177 803K
11	326 373 821	326 430 821	326 373 871		161 177 804K
13	326 372 821	326 431 821	326 372 871		161 177 805K
15	326 366 821	326 432 821	326 366 871	326 432 871	161 177 806K
18,5	326 371 821	326 433 821	326 371 871	326 433 871	161 177 807K
22	326 370 821	326 434 821	326 370 871	326 434 871	161 176 804K
26	326 378 821	326 435 821	326 378 871	326 435 871	161 176 803K
30	326 369 821	326 436 821	326 369 871	326 436 871	161 176 802K
37		326 377 821		326 377 871	161 176 801K

904L Stator and Rotor Model Number (380 - 415 Volts / 50Hz) (starting 08.2012)

P _N [kW]	Stator (incl. winding and 4m motor lead)				Rotor
	DOL 904L		YD 904L		
	PPC	PE2/PA	PPC	PE2/PA	
4	326 364 831	326 461 831	326 364 881		161 177 801K
5,5	326 364 831	326 461 831	326 364 881		161 177 801K
7,5	326 375 831	326 428 831	326 375 881		161 177 802K
9,3	326 374 831	326 429 831	326 374 881		161 177 803K
11	326 373 831	326 430 831	326 373 881		161 177 804K
13	326 372 831	326 431 831	326 372 881		161 177 805K
15	326 366 831	326 432 831	326 366 881	326 432 881	161 177 806K
18,5	326 371 831	326 433 831	326 371 881	326 433 881	161 177 807K
22	326 370 831	326 434 831	326 370 881	326 434 881	161 176 804K
26	326 378 831	326 435 831	326 378 881	326 435 881	161 176 803K
30	326 369 831	326 436 831	326 369 881	326 436 881	161 176 802K
37		326 377 831		326 377 881	161 176 801K