



Franklin Electric

POMPE ORIZZONTALI MULTISTADIO
HORIZONTAL MULTI-STAGE PUMPS
WAAGERECHE MEHRSTUFENPUMPEN
POMPES HORIZONTALES MULTISTAGE
BOMBAS HORIZONTALES MULTIESTADIO
BOMBAS HORIZONTAIS MULTIESTÁGIOS
MULTI-STAGE HORIZONTALE POMPEN
HORISONTALE MULTI-TRIN PUMPER
HORISONTALPUMPAR MED FLERLÄGESUTFÖRANDE
HORISONTALE FLERTRINNSPUMPER
MONIVAIHE, VAAKASUORAT PUMPUT
ΠΟΛΥΒΑΘΜΙΕΣ ΟΡΙΖΟΝΤΙΕΣ ΑΝΤΛΙΕΣ
مضخة متعددة المراحل الأفقية

MANUALE D'USO E INSTALLAZIONE
INSTALLATION AND OPERATION MANUAL
BEDIENUNGS- UND INSTALLATIONSHANDBUCH
MANUEL D'INSTRUCTIONS POUR L'EMPLOI ET L'INSTALLATION
MANUAL DE USO E INSTALACIÓN
MANUAL DE USO E INSTALAÇÃO
GEBRUIKS- EN INSTALLATIEHANDLEIDING
BRUGER- OG INSTALLATIONSVEJLEDNING
HANDBOK FÖR INSTALLATION OCH ANVÄNDNING
HÅNDBOK FOR INSTALLASJON OG BRUK
KÄYTTÖ- JA ASENNUSOHJE
ΕΓΧΕΙΡΙΔΙΟ ΧΡΗΣΗΣ ΚΑΙ ΕΓΚΑΤΑΣΤΑΣΗΣ
تعليمات التركيب و التشغيل



POMPE ORIZZONTALI MULTISTADIO Manuale d'uso e installazione	pag. 6
HORIZONTAL MULTI-STAGE PUMPS Installation and operation manual	pag. 11
WAAGERECHE MEHRSTUFENPUMPEN Bedienungs- und Installationshandbuch	pag. 16
POMPES HORIZONTALES MULTISTAGE Manuel d'instructions pour l'emploi et l'installation . .	pag. 21
BOMBAS HORIZONTALES MULTIESTADIO Manual de uso e instalación	pag. 26
BOMBAS HORIZONTAIS MULTIESTÁGIOS Manual de uso e de instrução	pag. 31
MULTI-STAGE HORIZONTALE POMPEN Gebruiks- en installatiehandleiding	pag. 36
HORISONTALE MULTI-TRIN PUMPER Bruger- og installationsvejledning	pag. 41
HORISONTALPUMPAR MED FLERLÄGESUTFÖRANDE Handbok för installation och användning	pag. 46
HORISONTALE FLERTRINNSPUMPER Håndbok for installasjon og bruk	pag. 51
MONIVAIHE, VAAKASUORAT PUMPUT Käyttö- ja asennusohje	pag. 56
ΠΟΛΥΒΑΘΜΙΕΣ ΟΡΙΖΟΝΤΙΕΣ ΑΝΤΛΙΕΣ Εγχειρίδιο χρήσης και εγκατάστασης	pag. 61
ةي قفأل ا ل ح ا ر م ل ا ة د د ع ت م ة خ ض م تعليمات التركيب و التشغيل	pag. 66

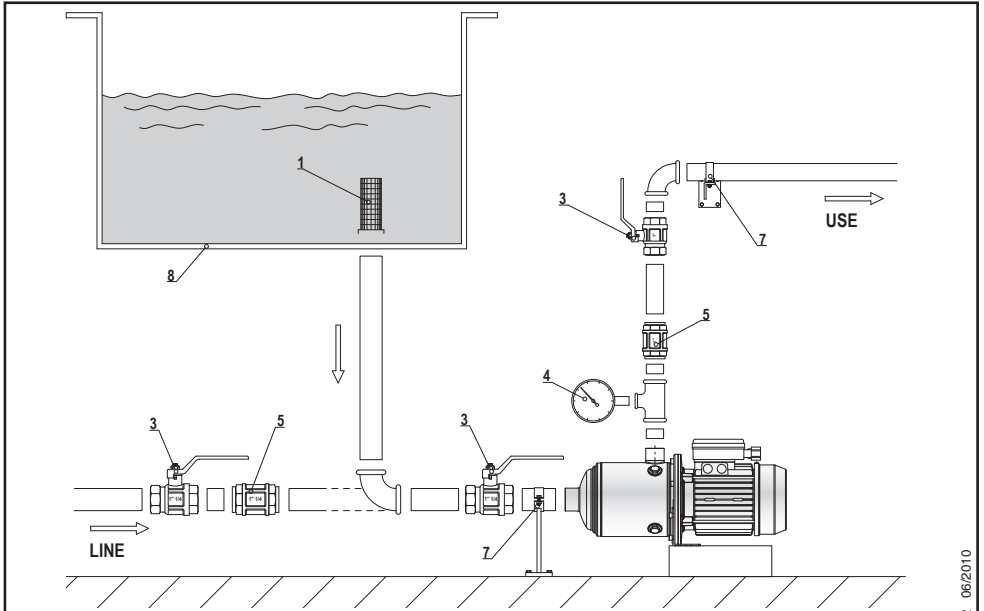


Fig. 1.A

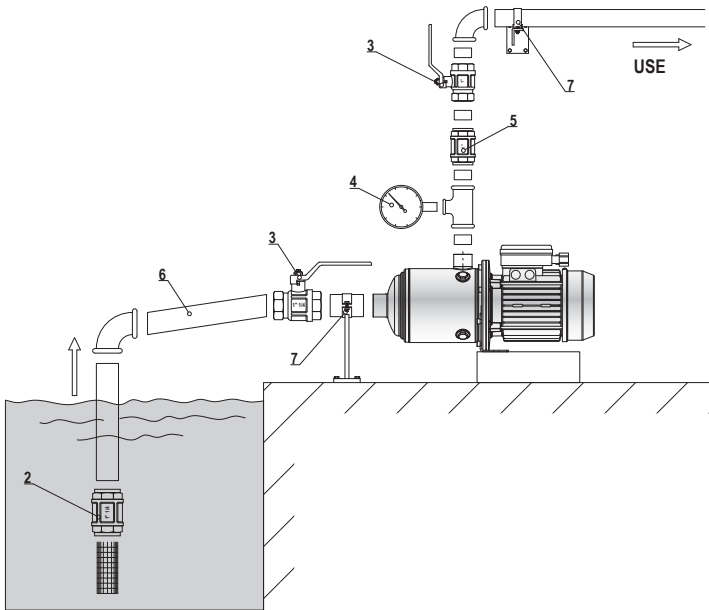


Fig. 1.B

00114052_06/2010

00114052_06/2010

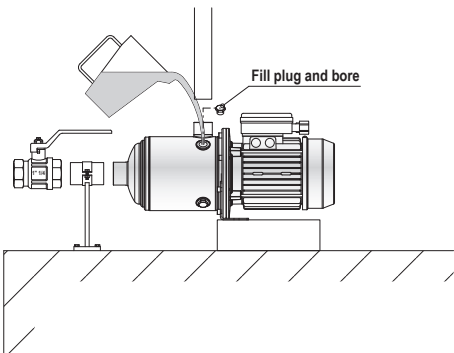


Fig. 2.A

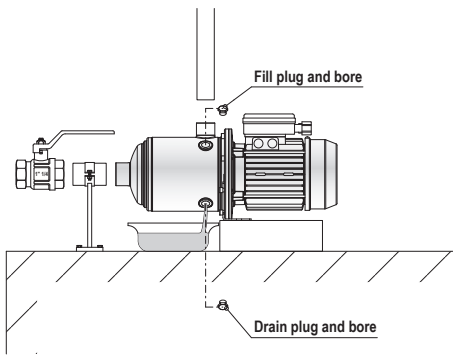


Fig. 2.B

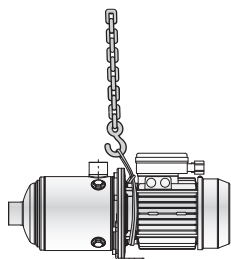


Fig. 2.C

00114052 06/2010

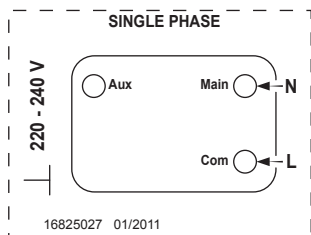


Fig. 3.A

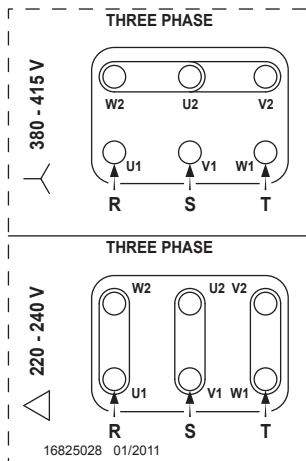


Fig. 3.B

NORME DI SICUREZZA

NOTA: Prima dell'installazione e dell'utilizzo dell'elettropompa leggere attentamente le istruzioni di seguito descritte.

Il presente manuale contiene istruzioni fondamentali da rispettare al momento dell'installazione, dell'uso e della manutenzione. Il presente manuale deve assolutamente essere consultato dall'addetto al montaggio e da tutto il personale qualificato che ne seguirà il funzionamento designato dal responsabile installazioni. Inoltre, tale manuale deve essere sempre a disposizione sul luogo di utilizzo dell'elettropompa.

Identificazione delle istruzioni codificate del presente manuale



Le norme di sicurezza presenti in questo manuale, la cui inosservanza può causare danni fisici, sono contrassegnate dal simbolo generale di pericolo.

Rischi derivanti dal mancato rispetto delle norme di sicurezza

Il mancato rispetto delle norme di sicurezza può provocare danni fisici e materiali oltre al possibile inquinamento dell'ambiente.

L'inosservanza delle norme di sicurezza può portare alla perdita totale dei diritti di garanzia.

Per citare qualche esempio, il mancato rispetto di dette norme può provocare:

- il guasto delle funzioni principali della macchina o dell'installazione,
- compromissione delle operazioni di manutenzione,
- danni corporali di ordine elettrico, meccanico

Generalità

Questa elettropompa è stata realizzata secondo le tecniche più avanzate e recenti, nel pieno rispetto delle norme in vigore ed è stata sottoposta ad un severo controllo di qualità.

Il presente manuale vi sarà di aiuto nella comprensione del funzionamento e vi aiuterà a conoscere le sue possibili applicazioni.

Il manuale d'uso contiene raccomandazioni importanti necessarie al corretto ed economico funzionamento.

È necessario rispettare tali raccomandazioni al fine di garantire l'affidabilità, la durata e di evitare i rischi di incidente derivanti da un uso improprio.

L'elettropompa non deve essere utilizzata al di fuori dei limiti descritti nelle specifiche tecniche. È necessario rispettare le indicazioni riguardanti la natura, la densità, la temperatura e la portata del liquido pompato, la velocità e la direzione di rotazione, la pressione, la potenza del motore così come tutte le altre istruzioni contenute nel presente manuale o la documentazione allegata al contratto.

La targa dati indica il modello, le specifiche principali di servizio e il numero di serie. È importante fornire tali indicazioni al momento della richiesta di intervento o di

assistenza e per richiedere i pezzi di ricambio.

La Ditta costruttrice declina ogni responsabilità in caso di incidente o danni causati da negligenza, da uso improprio dell'elettropompa o alla mancata osservanza delle istruzioni descritte in questo manuale o in condizioni diverse da quelle dichiarate in targa dati.



Questa apparecchiatura non deve essere utilizzato da bambini o persone con ridotte capacità fisiche, sensoriali o mentali, o con mancanza di esperienza e conoscenza, a meno che non siano controllati o istruiti.



I bambini non possono utilizzare l'apparecchiatura senza adeguata supervisione di un adulto.

1. ISPEZIONE PRELIMINARE

1.1 Consegna e imballo

Le elettropompe vengono fornite nel loro imballo originale nel quale devono rimanere fino al momento dell'installazione.

L'elettropompa non deve essere esposta a inutili urti e collisioni.

1.2 Magazzinaggio e Movimentazione

Temperatura di magazzinaggio:

Dai -20°C a +60°C

L'elettropompa non deve essere esposta ai raggi solari. Nei periodi di fermo l'elettropompa deve essere protetta dal gelo e dagli agenti atmosferici. Durante la movimentazione, l'elettropompa può essere sostenuta come mostrato in figura 2.C a pagina 5.

Estrarre l'elettropompa dall'imballo e verificarne l'integrità. Verificare inoltre che i dati di targa corrispondano a quelli desiderati. Per qualsiasi anomalia, contattare immediatamente il fornitore, segnalando la natura dei difetti.



In caso di dubbio sulla sicurezza della macchina, non utilizzarla.

CODICE DI IDENTIFICAZIONE ELETTROPOMPA

MH	3	/	7	IT	6
60 Hz (in assenza di questa cifra la pompa è 50 Hz)					
Versione Trifase					
Numero di stadi					
Portata nominale in m ³ /h					
Modello di elettropompa					

2. APPLICAZIONI

Le elettropompe multistadio orizzontali centrifughe sono adatte ad un'ampia gamma di applicazioni. Dall'utilizzo agricolo a quello civile ed industriale, come ad esempio: approvvigionamento idrico per abitazioni private, serbatoi di acqua, annaffiatura, piccola irrigazione, pressurizzazione, climatizzazione, ecc...

2.1 Liquidi pompati

Liquidi puliti, compatibili con i materiali costruttivi della pompa, senza particelle solide o fibre.

L'eventuale contenuto di sabbia nell'acqua non deve superare i 50 g/m³. Una più alta concentrazione di sabbia ridurrà la vita dell'elettropompa ed aumenterà il rischio di bloccaggio.

2.2 Temperatura liquidi pompati

I liquidi pompati devono rimanere entro certi limiti di temperatura:

- con guarnizioni in EPDM: da -15° a +110°C
- con guarnizioni in VITON: da -15° a +90°C
- con guarnizioni in NBR: da -15° a +80°C

3. INSTALLAZIONE E PREPARAZIONE

3.1 Condizioni di utilizzo

Le elettropompe orizzontali sono pompe multistadio funzionanti con senso di rotazione orario guardando l'elettropompa dal lato ventola motore.

- Pompa non autoadescente.
- Densità massima del liquido pompato: 1.1 kg/dm³.
- Variazione di tensione ammessa: ±5% (tensione monofase 220+240V 50Hz, trifase 380+415V / 220+240V 50Hz).
- Indice di protezione: IP55.
- Livello di pressione sonora inferiore a 70 dB (A).
- Dimensioni ed ingombri (vedi catalogo tecnico).
- Massima temperatura ambiente: +40°C.

3.2 Pressione minima in aspirazione

Controllare le curve caratteristiche delle elettropompe per valutare il fattore NPSH ed evitare così problemi di cavitazione (caso in figura 1.B a pagina 4).

3.3 Pressione massima in aspirazione

Importante mantenere la somma della pressione in ingresso e quella in uscita, quest'ultima a bocca chiusa, sempre inferiore alla pressione massima di esercizio consentita dall'elettropompa, in ogni caso la pressione massima d'esercizio non deve mai superare i 10bar (caso in figura 1.A a pagina 4).

3.4 Portata nominale minima

Il funzionamento dell'elettropompa ad un livello inferiore di portata nominale minima consentita può provocare un surriscaldamento eccessivo e dannoso all'elettropompa.



L'elettropompa non deve mai funzionare con la valvola di mandata chiusa.

4. INSTALLAZIONE DELLA ELETTROPOMPA



Prima di iniziare a lavorare sull'elettropompa, assicurarsi di aver disinserito il collegamento elettrico dalla rete di alimentazione e che non possa essere reinserito accidentalmente.

L'installazione dell'elettropompa è un'operazione che può risultare di una certa complessità. Deve pertanto essere effettuata da installatori competenti e autorizzati.

Legenda figura 1 (vedi anche pag. 4):

1. Filtro (sezione di passaggio massimo 1mm)
2. Valvola di fondo-filtro (sezione di passaggio massimo 1mm)
3. Saracinesca
4. Manometro
5. Valvola di ritegno
6. Pendenza positiva
7. Ancoraggi per tubazioni
8. Recipiente di stoccaggio

Si possono presentare due casi importanti di applicazioni:

- Caso schematizzato in figura 1.A (vedi pag. 4): Impianto con pompa sotto battente (battente positivo), che sia da una vasca come visualizzato in figura o che sia da rete idrica civile, l'impianto deve prevedere una protezione per mancanza d'acqua.
- Caso schematizzato in figura 1.B (vedi pag. 4): Impianto con pompa in aspirazione.

4.1 Montaggio

Installare l'elettropompa in un luogo accessibile, protetto dal gelo e vicino il più possibile al punto di prelievo dell'acqua.

L'elettropompa deve essere fissata solidamente al basamento tramite bulloni.

Lasciare attorno all'elettropompa uno spazio sufficiente per consentire le operazioni d'uso, manutenzione ed eventuale raccolta liquidi nocivi o liquidi che necessitano di essere drenati ad una temperatura superiore a 60°C. Assicurare in ogni caso uno spazio libero di almeno 100mm dalla ventola di raffreddamento.

Per evitare inutili sollecitazioni al corpo pompa porre delle squadrette di supporto (vedi figura 1, nota 7 a pagina 4) in modo da sorreggere il tubo in ingresso e in uscita.

Per evitare sacche d'aria dannose al funzionamento dell'elettropompa, prevedere una inclinazione dei tubi in ingresso non inferiore al 2% (vedi figura 1, nota 6 a pagina 4).

Proteggere la pompa da eventuali colpi d'ariete tramite una valvola di ritegno posta nella tubazione di mandata. Installare una valvola di intercettazione a monte e una a valle della pompa in modo da renderne possibile il suo isolamento in caso di manutenzione e smontaggio.

Il diametro delle tubazioni di aspirazione non deve mai essere inferiore al diametro della bocca di aspirazione. Per il diametro delle tubazioni di connessione fare riferimento alla tabella seguente:

Tipo pompa	DN manicotti filettati	
	Aspirazione	Mandata
3	1" ¼	1"
5	1" ¼	1"
9	1" ½	1" ¼

4.2 Collegamenti elettrici



Prima di iniziare a lavorare sull'elettropompa, assicurarsi di aver disinserito il collegamento elettrico dalla rete di alimentazione e che non possa essere reinserito accidentalmente.

I collegamenti dovranno essere eseguiti esclusivamente da un elettricista autorizzato e secondo le regole vigenti. Verificare la corrispondenza tra i dati di targa ed i valori nominali di linea. Effettuare il collegamento assicurandosi dell'esistenza di un efficace circuito di terra.



È cura dell'installatore effettuare il collegamento in maniera conforme alle norme vigenti nel paese di installazione.

Collegare l'elettropompa tramite interruttore di rete esterno che abbia una distanza minima tra i contatti di almeno 3mm su tutti i poli.

Cablare i cavi elettrici al motore secondo lo schema riportato all'interno del coperchio della morsetteria.

- Per versioni monofase vedi figura 3.A a pagina 5.
- Per le versioni trifasi vedi figura 3.B a pagina 5.



Usare cavi a normativa con cavo di terra (3 conduttori per versioni monofasi e 4 conduttori per versioni trifasi)



Evitare in qualsiasi modo il contatto dei cavi elettrici con i tubi o altre parti della pompa, isolare accuratamente i cavi dall'umidità.

Le versioni monofase sono corredate di condensatore interno variabile in funzione della potenza.

Per tutte le versioni monofase, il motore è protetto dai sovraccarichi mediante dispositivo termico (salvamotore) inserito nell'avvolgimento.

Le versioni trifase necessitano di protezione esterna (salvamotore magnetico a disinnesto rapido) con tempo di intervento tarato a:

- Meno di 10 secondi con 5 volte I_N
- Meno di 10 minuti con 1.5 volte I_N

I_N = massimo valore della corrente indicato in targa.

La pompa deve essere alimentata per mezzo di un interruttore differenziale, la cui corrente differenziale di funzionamento sia ≤ 30 mA.

4.3 Controllo del senso di rotazione

Dopo aver collegato l'alimentazione elettrica, nelle versioni trifase il senso di rotazione può risultare invertito; in questo caso le prestazioni sono sensibilmente inferiori a quelle nominali. Per verificare l'esatto collegamento procedere come segue:

- 1) Avviando l'elettropompa, verificare che il senso di rotazione corrisponda a quello indicato dalla freccia. Attenzione! Questa operazione effettuata a secco non deve durare più di pochi secondi.
- 2) Per correggere il verso di rotazione è sufficiente invertire tra loro due fasi.



Non omettere di collegare la massa a terra.

5. MESSA IN SERVIZIO

ATTENZIONE: L'elettropompa **NON** deve essere avviata senza previo riempimento. Un suo utilizzo a secco può danneggiare irreparabilmente la tenuta meccanica.

5.1 Riempimento

5.1.1 Elettropompa in carico (vedi figura 1.A e figure 2.A a pagina 4 e 5)

1. Chiudere le valvole a saracinesca sul lato mandata dell'elettropompa in modo da non far circolare nel circuito il fluido che si sta utilizzando per il riempimento dell'elettropompa.
2. Rimuovere il tappo di riempimento (vedi figura 2.A a pagina 5).
3. Aprire la valvola a saracinesca posta in aspirazione della pompa in modo da far defluire il fluido sulla pompa. Assicurarsi che il dislivello tra la pompa e il battente sia tale da garantire un riempimento completo della pompa.
4. Quando si ha un flusso omogeneo dal foro di riempimento, richiudere accuratamente il tappo di riempimento
5. Avviare l'elettropompa e controllare, solo nelle versioni trifasi, che il senso di rotazione corrisponda a quello indicato dalla freccia. Per correggere il senso di rotazione è sufficiente invertire tra loro due fasi.
6. Aprire lentamente la valvola a saracinesca posta in mandata fino a fine corsa.



Prestare particolare attenzione al punto 3, nel caso in cui si faccia il riempimento della pompa con liquidi caldi o con liquidi pericolosi, il fluido che fuoriesce dal tappo di sfiato superiore potrebbe colpire le persone, assicurarsi una posizione di sicurezza durante questa operazione, nel qual caso, chiudere la saracinesca dopo la fuoriuscita di un flusso costante di liquido dal tappo prima di richiuderlo in modo da evitare il contatto con il liquido.



A seconda della temperatura del liquido pompato le superfici dell'elettropompa possono raggiungere temperature elevate. Se ritenuto necessario, prevedere dei ripari per evitare il contatto accidentale.

5.1.2 Pompa in aspirazione (vedi figura 1.B e figure 2.A a pagina 4 e 5)

1. Chiudere le valvole a saracinesca sul lato mandata dell'elettropompa in modo da non far circolare nel circuito il fluido che si sta utilizzando per il riempimento dell'elettropompa e aprire la saracinesca sul lato aspirazione.

2. Rimuovere il tappo di riempimento (vedi figura 2.A a pagina 5).
3. Riempire la pompa come schematizzato in figura 2.A fino alla fuoriuscita del fluido dal foro di riempimento.
4. Richiudere accuratamente il tappo di riempimento.
5. Avviare l'elettropompa e controllare, solo nelle versioni trifasi, che il senso di rotazione corrisponda a quello indicato dalla freccia. Per correggere il senso di rotazione è sufficiente invertire tra loro due fasi.
7. Aprire lentamente la valvola a saracinesca sul lato mandata fino a fine corsa.



A seconda della temperatura del liquido pompato le superfici dell'elettropompa possono raggiungere temperature elevate. Se ritenuto necessario, prevedere dei ripari per evitare il contatto accidentale.

6. MANUTENZIONE E ASSISTENZA

L'elettropompa non richiede particolari manutenzioni. Riparare o far riparare l'elettropompa da personale non autorizzato dalla Ditta Costruttrice significa perdere la garanzia e operare con attrezzature insicure e potenzialmente pericolose.



Prima di qualsiasi intervento sull'elettropompa accertarsi di aver disinserito la tensione elettrica e che essa non possa essere ripristinata accidentalmente durante le operazioni di manutenzione.

Per proteggere l'elettropompa contro il gelo, svuotarla completamente togliendo il tappo di svuotamento ed il tappo di carico (vedi figura 2.B a pagina 5) in modo da far defluire tutto il liquido all'esterno della pompa. Al momento della rimessa in servizio, chiudere accuratamente il tappo di svuotamento e ripetere la sequenza di riempimento dal punto 3 in poi.

7. SMALTIMENTO

Lo smaltimento di questo prodotto, o parte di esso, deve essere effettuato usando i sistemi locali, pubblici o privati, di raccolta dei rifiuti.

8. TABELLA RICERCA GUASTI



Prima di qualsiasi intervento sull'elettropompa accertarsi di aver disinserito la tensione elettrica e che essa non possa essere ripristinata accidentalmente durante le operazioni di manutenzione.



Se l'elettropompa è utilizzata per liquidi pericolosi per l'uomo, informare tassativamente il personale che eseguirà la riparazione. In questo caso, pulire la pompa, in modo da garantire la sicurezza dell'operatore.

Vedi tabella a pagina seguente.

- L'elettropompa non funziona all'avviamento
- La protezione termica del motoavviatore interviene al momento dell'accensione
- La protezione termica del motoavviatore interviene occasionalmente
- La portata risulta ridotta o non costante
- L'elettropompa gira ma non eroga acqua
- L'elettropompa vibra

Possibili cause imputabili alla elettropompa	Soluzione
Mancanza di tensione elettrica	Collegare la tensione elettrica
Fusibili bruciati	Cambiare i fusibili
Protezione termica intervenuta	Ripristinare la protezione termica
Guasto nei contatti del termico del motoavviatore	Sostituire i contatti del motoavviatore
Collegamento dei cavi difettoso	Fissare o sostituire i cavi
Blocco meccanico dell'elettropompa	Eliminare il blocco meccanico dell'elettropompa
Taratura del relè termico troppo bassa	Tarare correttamente il motoavviatore
Bassa tensione durante i picchi	Controllare l'alimentazione elettrica
Pressione in aspirazione troppo bassa (cavitazione)	Controllare l'NPSH dell'elettropompa
Collettore di aspirazione / elettropompa parzialmente ostruiti dalle impurità	Pulire l'elettropompa o il collettore di aspirazione
L'elettropompa aspira aria	Controllare le condizioni di aspirazione
Valvola di fondo o di ritegno bloccate in posizione chiusa	Riparare la valvola di fondo o di ritegno
Perdita nel collettore di aspirazione	Riparare il collettore di aspirazione
Presenza di aria nel collettore di aspirazione o nell'elettropompa	Controllare le condizioni di aspirazione
Il motore dell'elettropompa ruota nel senso errato	Cambiare il senso di rotazione del motore
Ancoraggio sul plinto difettoso	Verificare e avvitare completamente i dadi dei bulloni delle viti prigioniere
Corpi estranei ostruiscono l'elettropompa	Far smontare l'elettropompa e pulirla
Rotazione "dura" dell'elettropompa	Verificare che l'elettropompa giri liberamente senza opposizioni anormali
Collegamento elettrico difettoso	Verificare i collegamenti dell'elettropompa

SAFETY RULES

NOTE: Before installing and using the electrical pump, carefully read the instructions provided below.

This manual contains fundamental instructions that must be followed during installation, operation and maintenance. This manual must be consulted by the person in charge of assembly and by all qualified personnel who will follow its operation, as designated by the installation manager. In addition, this manual must always be available at the location where the electrical pump is used.

Identification of the coded instructions contained in this manual



The safety rules in this manual whose lack of observance can cause physical damage are marked with the general danger symbol.

Risks deriving from the failure to observe safety rules

The failure to respect the safety rules can cause physical and material damage in addition to possibly polluting the environment. The failure to observe safety rules can void the warranty.

To cite a few examples, the failure to respect safety rules can cause:

- the failure of the installation or the electrical pump's principal functions,
- compromised maintenance operations,
- mechanical or electrical damage to people

General Information

This electrical pump has been manufactured using the most recent and advanced techniques, in full respect for laws in force, and has been subjected to strict quality control.

This manual will help you understand its operation and will help you become familiar with its possible applications.

The operation manual contains important recommendations for the correct and economical operation of the electric pump. It is necessary to respect these recommendations in order to guarantee its reliability and

longevity, as well as to avoid the risk of accident deriving from improper use.

The electrical pump must never be used outside the limitations described in the technical specifications. It is necessary to respect the instructions regarding nature, density, temperature, flow rate and pressure of the pumped liquid, speed and direction of rotation and power of motor as well as all other instructions contained in this manual or in the documentation attached to the contract. The name plate indicates the model, the principal service specifications and the serial number. It is important to provide this information when requesting assistance or support and to request replacement parts.

The manufacturer declines all responsibility in the case of accident or damage caused by negligence, improper use of the electrical pump or the failure to observe the instructions provided in this manual or use under

conditions other than those stated in the name plate data.



Appliance is not to be used by children or persons with reduced physical, sensory or mental capabilities, or lack of experience and knowledge, unless they have been given supervision or instruction.



Children being supervised not to play with appliance.

1. PRELIMINARY INSPECTION

1.1 Delivery and Packing

The electric pumps are supplied in their original package, where they shall remain until installation.

The electric pump should not be exposed to unnecessary shocks and collisions.

1.2 Storage and handling

Storage temperature:

From -20°C to +60°C

The electric pump should not be exposed to sunlight. During standstill, the electric pump is to be protected against frost and weathering. During handling, the electric pump can be supported as shown in Figure 2.C on page 5.

Extract the electric pump from the package and verify its integrity. Also, verify that the rating plate data correspond to those required. In case of any malfunction, contact your supplier immediately, indicating the type of defects.



If you are unsure about the safety of the electric pump, do not use it.

ELECTRICAL PUMP IDENTIFICATION CODE

MH	3	/	7	T	6
60 Hz (without this digit it is a 50 Hz pump) Blank for single-phase version. (T) for three-phase version Number of stages Rated flow rate m ³ /h Electrical pump model					

2. APPLICATIONS

The horizontal multistage centrifugal electric pumps are suitable for a wide range of applications. From agricultural use to the civilian and industrial ones, such as for example: water supply for private dwelling units, water tanks, watering, small irrigation, pressurization, air conditioning, etc...

2.1 Liquids Pumped

Clean, non-aggressive liquids compatible with the materials used to construct the pump, without solid particles or fibres.

Any sand in the water must not exceed 50 g/m³. A higher concentration of sand will reduce the life of the electrical pump and increase the risk of its locking up.

2.2 Temperature of pumped fluids

The pumped liquids must remain within certain temperature limits:

- with EPDM seals: -15° to +110°C
- with VITON seals: -15° to +90°C
- with NBR seals: -15° to +80°C

3. INSTALLATION AND PREPARATION

3.1 Conditions of use

The horizontal electric pumps are multistage pumps operating with clockwise rotation looking at the electric pump from the motor fan.

- Pump not self-priming.
- Maximum density of the pumped liquid: 1.1 kg / dm³.
- Allowed voltage variation: ± 5% (single-phase voltage 220+240V 50Hz, three-phase 380+415V / 220+240V 50Hz).
- Degree of protection: IP55.
- Sound pressure level lower than 70 dB (A).
- Dimensions and overall dimensions (See technical catalog).
- Maximum ambient temperature: +40°C.

3.2 Minimum suction pressure

Check the characteristic curves of electric pumps to evaluate the NPSH factor and avoid cavitation problems (case in figure 1.B on page 4).

3.3 Maximum suction pressure

It is important to maintain the sum of input and output pressure; this latter, with closed opening, shall always be lower than the allowed maximum operating pressure for the electric pump. However, the maximum operating pressure shall never exceed 10bar (case in Figure 1.A on page 4).

3.4 Minimum nominal flow rate

The operation of the electric pump at a lower level of nominal minimum allowed flow rate may result in excessive overheating, which may damage the electric pump.



The electric pump must never be operated with the discharge valve closed.

4. ELECTRICAL CONNECTIONS



Before beginning to work on the electrical pump, make sure that you have disconnected the electricity from the power supply mains and that it cannot be accidentally reconnected.

The installation of the electrical pump can involve a certain amount of complexity. For this reason, it must be performed by competent and authorized installers.

Legend figure 1 (see also p. 4):

1. Filter (maximum passage section of 1 mm)

2. Valve-filter (maximum passage section of 1 mm)
3. Gate valve
4. Manometer
5. Check Valve
6. Positive slope
7. Pipe anchoring elements
8. Storage container

There may be two important application cases:

- Case outlined in figure 1.A (see p. 4). System with pump under head (positive head), be it a tank as shown in the figure or the civil water supply network, the system must provide protection in case of lack of water.
- Case outlined in figure 1.B (see p. 4): Plant with suction pump.

4.1 Mounting

Install the pump in an accessible place, protected against frost and as close as possible to the water collection point.

The electric pump must be firmly attached to the base by means of bolts.

Allow enough space around the electric pump to allow use and maintenance operations, as well as any possible collection of hazardous liquids or liquids that need to be drained at a temperature above 60 °C. In any case, make sure that there is a clearance of at least 100 mm from the cooling fan.

To avoid unnecessary stress to the pump body install support brackets (see Figure 1, note 7 on page 4) to support the inlet and outlet pipe.

To avoid air pockets harmful to the electric pump operation, provide for an inclination of the inlet pipes of at least 2% (see Figure 1, note 6 on page 4.)

Protect the pump from any water hammer through a check valve placed in the delivery pipe. Install a shutoff valve upstream and downstream of the pump so as to allow its isolation in case of maintenance and disassembly.

The diameter of inlet pipes should never be less than the diameter of the inlet opening.

For the diameter of the connection piping refer to the following table:

Pump type	DN threaded sleeves	
	Suction	Delivery
3	1" ¼	1"
5	1" ¼	1"
9	1" ½	1" ¼

4.2 Electrical connections



Before beginning to work on the electrical pump, make sure that you have disconnected the electricity from the power supply mains and that it cannot be accidentally reconnected.

Connections must only be performed by an authorized electrician in compliance with law in force.

Verify that the data on the name plate match the nominal values for the power line. Make the connection after verifying the existence of a working grounding circuit.



It is the installer's responsibility to perform the connection in compliance with regulations in force in the country of installation.

Connect the electric pump by means of an external network switch having a minimum distance between the contacts of at least 3 mm on all poles. Connect the wires to the motor according to the diagram shown inside the terminal cover.

- For single-phase versions see Figure 3.A on page 5.
- For three-phase versions see Figure 3.B on page 5.



Use cable complying with the regulations, equipped with ground wire (3 conductors for single-phase versions and 4 conductors for three phase versions)



Avoid any way contact between the electric cables and the pipes or other parts of the pump; carefully insulate the cables from moisture.

The single-phase versions are accompanied by internal capacitor to the output variable.

For all single-phase versions, the engine is protected against overloads by means of a thermal device (overload cut-out) inserted into the winding.

The three-phase versions require external protection (quick disconnect magnetic overload cut-out) with a tripping time set to:

- Less than 10 seconds with 5 times I_N
- Less than 10 minutes with 1.5 times I_N

I_N = maximum current value indicated on the rating plate.

The pump must be supplied through a residual current device (RCD) with a rated residual operating current $\leq 30\text{mA}$.

4.3 Checking the direction of rotation

After connecting the power supply, the direction of rotation can be inverted in the 3-phase versions; in this case, performance will be significantly lower than the nominal values. To verify a correct connection, proceed as follows:

- 1) Start the pump, check that the direction of rotation is as indicated by the arrow. **Warning!** If this operation is made under dry conditions, it shall not last more than a few seconds.
- 2) To correct the rotation is sufficient to invert the two phases.



Do not fail to connect the grounding.

5. COMMISSIONING

CAUTION: The pump should NOT be started without having been filled first. Its dry use may irreparably damage the mechanical seal.

5.1 Filling

5.1.1 Electric pump being charged (see figure 1.A and figure 2.A on page 4 and 5)

1. Close the gate valves on the delivery side of the electric pump so as not to let the fluid that you are using for filling the electric pump circulate in the circuit.
2. Remove the filling cap (see Figure 2.A on page 5).
3. Open the gate valve placed on the suction side of the pump to drain the fluid present in the pump. Make sure that the difference in level between the pump and the head is such as to ensure a complete filling of the pump.
4. When there is a homogenous flow from the filling hole, place the filling cap carefully back to its position.
5. Start the pump and check, only on three-phase versions, that the direction of rotation is as indicated by the arrow. To correct the direction of rotation is sufficient to invert the two phases.
6. Slowly open the valve gate on the delivery side till its stroke end.



Pay particular attention to point 3 - when the pump is filled with hot liquids or hazardous liquids, fluid leaking from the drain cap could hit more people; make sure to be in a safe position during this operation. In this case, close the gate valve after the release of a constant flow of liquid from the cap before closing it in order to avoid contact with the liquid.



Depending on the temperature of the pumped liquid, the electric pump surfaces can reach high temperatures. If deemed necessary, provide for guards to prevent accidental contact.

5.1.2 Pump during suction operations (see figure 1.B 2.A figures and on page 4 and 5)

1. Close the gate valves on the delivery side of the electric pump so as not to let the fluid that you are using for filling the electric pump circulate in the circuit and open the gate valve on the suction side.
2. Remove the filling cap (see Figure 2.A on page 5).
3. Fill the pump as outlined in figure 2.A until the fluid comes out from the filling hole.
4. Close the filling cap carefully.
5. Start the electric pump and check, only in three-phase versions, that the direction of rotation is as indicated by the arrow. To correct the direction of rotation is sufficient to invert the two phases.
7. Slowly open the gate valve on the delivery side till its stroke end.



Depending on the temperature of the pumped liquid, the electric pump surfaces can reach high temperatures. If deemed necessary, provide for guards to prevent accidental contact.

6. MAINTENANCE AND SERVICE

The electrical pump requires no particular maintenance. Having the electrical pump repaired by personnel who are not authorized by the manufacturer will void the guarantee and leave you working with equipment that is unsafe and potentially dangerous.



Before performing any intervention on the electric pump make sure that the power supply is disconnected and it can not be restored accidentally during maintenance operations.

To protect the electric pump against frost, empty it completely removing the drain plug and filling cap (see Figure 2 B on page 5) in order to drain any fluid outside the pump. When the unit is commissioned again, carefully close the drain plug and repeat the filling sequence from step 3 onwards.

7. DISPOSAL

The disposal of this product, or part of it should be done using local, public or private, systems for waste collection.

8. TROUBLESHOOTING TABLE



Before performing any intervention on the electric pump make sure that the power supply is disconnected and it can not be restored accidentally during maintenance operations.



If the electric pump is used for liquid that are hazardous to humans, compulsorily inform the personnel that will perform the repair. In this case, clean the pump, to ensure operator safety.

See table on the next page.

- The pump does not work upon start
- The motor starter thermal protection trips upon start
- The motor starter thermal protection trips occasionally
- The flow rate is reduced or non-constant
- The electric pump runs but does not deliver water
- The electric pump vibrates

Possible causes attributable to the electric pump	Solution
<i>Lack of power supply</i>	<i>Connect the voltage</i>
<i>Blown fuses</i>	<i>Change fuses</i>
<i>Thermal protection tripped</i>	<i>Reset the thermal protection</i>
<i>Failure in the motor starter thermal contacts</i>	<i>Replace the motor starter contacts</i>
<i>Faulty cable connection</i>	<i>Fix or replace the cables</i>
<i>Mechanical block of the electric pump</i>	<i>Remove the electric pump mechanical block</i>
<i>Calibration of the thermal relay too low</i>	<i>Calibrate the motor starter correctly</i>
<i>Low voltage during peaks</i>	<i>Check the power supply</i>
<i>Suction pressure too low (cavitation)</i>	<i>Check the electric pump NPSH</i>
<i>Intake manifold / electric pump partially clogged by impurities</i>	<i>Clean the electric pump or the intake manifold</i>
<i>The electric pump sucks air</i>	<i>Check the suction conditions</i>
<i>Bottom valve or check valve stuck in closed position</i>	<i>Repair the bottom or check valve</i>
<i>Leak in the intake manifold</i>	<i>Repair the intake manifold</i>
<i>Presence of air in the intake manifold or in the electric pump</i>	<i>Check the suction conditions</i>
<i>The electric pump motor rotates in the wrong direction</i>	<i>Change the direction of rotation of the motor</i>
<i>Anchoring on the plinth defective</i>	<i>Check and firmly tighten all the nuts of the bolts of the studs</i>
<i>Foreign bodies obstructing the electric pump</i>	<i>Have the electric pump disassembled and clean it</i>
<i>Difficult rotation of the electric pump</i>	<i>Make sure the electric pump rotates freely without abnormal friction</i>
<i>Faulty electrical connection</i>	<i>Check the electric pump connections</i>

SICHERHEITSBESTIMMUNGEN

Anmerkung: Vor der Installation und dem Gebrauch der Elektropumpe die nachstehend beschriebenen Anweisungen aufmerksam durchlesen.

Das vorliegende Handbuch enthält grundlegende Anweisungen, welche bei der Installation, dem Gebrauch und der Wartung zu beachten sind. Das vorliegende Handbuch muss unbedingt von dem für die Montage Zuständigen und dem gesamten qualifizierten Fachpersonal konsultiert werden, das den vom Installationsbeauftragten

bestimmten Betrieb der Ausrüstung vornimmt. Außerdem muss dieses Handbuch jederzeit an dem Einsatzort der Elektropumpe zur Verfügung stehen.

Identifizierung der codierten Anweisungen des vorliegenden Handbuches



Die in dem vorliegenden Handbuch enthaltenen Sicherheitsbestimmungen, deren Nichtbeachtung schwerwiegende körperliche Schäden verursachen kann, sind mit dem allgemeinen Gefahrensymbol gekennzeichnet.

Gefahren aufgrund der Nichtbeachtung der Sicherheitsbestimmungen

Die Nichtbeachtung der Sicherheitsbestimmungen kann nicht nur Personen- und Materialschäden, sondern möglicherweise auch Umweltschäden verursachen. Die Nichtbeachtung der Sicherheitsbestimmungen kann den vollständigen Verlust der Garantieansprüche mit sich bringen.

Als Beispiel kann die Nichtbeachtung der o.g. Bestimmungen folgendes verursachen:

- den Ausfall der Hauptfunktionen der Maschinen bzw. der Anlage,
- Gefährdung der Wartungsarbeiten,
- körperliche Schäden durch elektrische oder mechanische Einwirkungen.

Allgemeines

Diese Elektropumpe wurde gemäß den fortschrittlichsten und neuesten Techniken unter vollständiger Beachtung der geltenden Normen hergestellt und einer strengen Qualitätskontrolle unterzogen.

Das vorliegende Handbuch dient dem Verständnis des Betriebes und der Kenntnis der möglichen Anwendungsbereiche.

Das Bedienungshandbuch enthält wichtige Empfehlungen, die für den korrekten und wirtschaftlichen Betrieb notwendig sind. Es ist notwendig, diese Empfehlungen zu beachten, um die Zuverlässigkeit und die Lebensdauer zu gewährleisten und Unfallrisiken aufgrund eines unsachgemäßen Gebrauchs zu vermeiden.

Die Elektropumpe darf nicht außerhalb der in den technischen Spezifizierungen beschriebenen Grenzen verwendet werden. Es ist notwendig, die Angaben hinsichtlich der Natur, der Dichte, der Temperatur

und der Fördermenge der gepumpten Flüssigkeit, die Geschwindigkeit und die Drehrichtung, den Druck und die Motorleistung sowie alle im vorliegenden Handbuch oder der dem Vertrag beiliegenden Dokumentation enthaltenen Anweisungen zu respektieren.

Das Kenndatenschild gibt das Modell, die wesentlichen Servicespezifizierungen und die Seriennummer an. Es ist wichtig, diese Angaben zum Zeitpunkt der Anforderung einer Intervention oder des Kundendienstes und bei der Bestellung von Ersatzteilen anzugeben.

Die Herstellerfirma lehnt jede Verantwortung im Falle von Unfällen oder Schäden ab, die durch Vernachlässigung, unsachgemäßen Gebrauch der Elektropumpe oder Nichtbeachtung der in diesem Handbuch beschriebenen Anweisungen oder unter anderen als den auf dem Kenndatenschild angegebenen Bedingungen hervorgerufen wurden.



Die Vorrichtung darf nicht von Kindern oder anderen Leuten verwendet werden, welche eingeschränkte physische, sensorische oder geistige Fähigkeiten oder mangelnder Erfahrung und Wissen aufweisen, ausgenommen wenn sie während des Gebrauchs überwacht werden oder dazu gelehrt wurden.



Kinder unter Überwachung dürfen nicht mit der Vorrichtung spielen.

1. VORINSPEKTION

1.1 Lieferung und Verpackung

Die Elektropumpen werden in ihrer Originalverpackung angeliefert, in der sie bleiben müssen, bis sie aufgebaut werden.

Die Elektropumpe darf nicht unnötig Stößen oder Kollisionen ausgesetzt werden.

1.2 Lagerung und Bewegung

Lagerungstemperatur:

Von -20°C bis +60°C

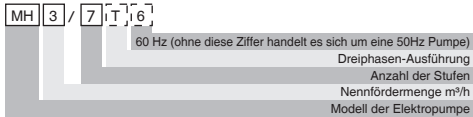
Die Elektropumpe darf keiner direkten Sonneneinstrahlung ausgesetzt werden. In Stillstandzeiten der Elektropumpe muss sie vor Frost und Wettereinflüssen geschützt werden. Beim Versetzen der Elektropumpe muss sie laut Abbildung 2.C auf Seite 5 gestützt werden.

Packen Sie die Elektropumpe aus und überzeugen Sie sich davon, dass diese unversehrt ist. Überprüfen Sie außerdem, dass die Daten auf dem Schild mit den gewünschten übereinstimmen. Melden Sie alle Nicht-Übereinstimmungen unmittelbar dem Lieferanten und geben Sie dabei die Art der Abweichung an.



Im Falle von Zweifeln über die Sicherheit der Maschine, diese nicht in Betrieb nehmen.

IDENTIFIZIERUNGSCODE DER ELEKTROPUMPE



2. ANWENDUNGEN

Die mehrstufigen, waagerechten Zentrifugalelektropumpen weisen viele Anwendungsmöglichkeiten auf - von der Landwirtschaft bis zum privaten und industriellen Gebrauch wie z.B. Wasserversorgung für Privathaushalte, Wassertanks, Wassersprengung, Berieselung, Druckbeaufschlagung, Klimatisierung, usw.

2.1 Pumpfähige Flüssigkeiten

Saubere und nicht aggressive Flüssigkeiten, welche mit den Konstruktionsmaterialien der Elektropumpe kompatibel sind, und zwar ohne Feststoffe oder Fasern. Der eventuell im Wasser enthaltene Sandanteil darf 50 g/m³ nicht überschreiten. Eine höhere Sandkonzentration verringert die Lebensdauer der Elektropumpe und erhöht das Risiko der Blockierung.

2.2 Temperatur der Fördermedien

Die Fördermedien dürfen gewisse Temperaturen nicht unter- bzw. überschreiten:

- mit EPDM-Dichtungen: von -15° bis +110°C
- mit VITON-Dichtungen: von -15° bis +90°C
- mit NBR-Dichtungen: von -15° bis +80°C

3. INSTALLATION UND VORBEREITUNG

3.1 Benutzungsbedingungen

Die waagerechten Elektropumpen sind mehrstufige Pumpen, die sich im Uhrzeigersinn drehen, d.h. wenn man vom Motorlüfter aus auf die Elektropumpe schaut.

- Nicht-selbstsaugende Pumpe.
- Max. Dichte des Fördermediums: 1.1 kg/dm³.
- Zulässige Spannungstoleranz: ±5% (Einphasenwechselspannung 220+240V 50Hz, Drehspannung 380+415V / 220+240V 50Hz).
- Schutzart: IP55.
- Geräuschdruckpegel unter 70 dB (A).
- Abmessungen und Außenmaße (siehe technischen Katalog).
- Max. Raumtemperatur: +40°C.

3.2 Mindest-Saugdruck

Prüfen Sie die charakteristischen Kurven der Elektropumpen, um den NPSH-Faktor einzuschätzen und so Hohlräume zu vermeiden (wie es auf Abbildung 1.B auf S. 4 der Fall ist).

3.3 Max. Saugdruck

Wichtig ist, dass die Summe des einströmenden und des ausströmenden Drucks (der letztere bei geschlossenem

Öffnung) immer den maximalen Betriebsdruck unterschreitet, der für die jeweilige Elektropumpe zulässig ist. Auf alle Fälle darf der maximale Betriebsdruck niemals 10 bar überschreiten (wie es auf Abb. 1.A auf S. 4 der Fall ist).

3.4 Mindest-Nominaldurchflussmenge

Unterschreitet die Durchflussmenge beim Betrieb der Elektropumpe die zulässige Mindest-Nominalflussmenge, kann dadurch eine Überhitzung hervorgerufen werden, was der Elektropumpe schaden kann.



Die Elektropumpe darf niemals bei geschlossenem Förderventil in Betrieb sein.

4. INSTALLATION DER ELEKTROPUMPE



Bevor mit irgendeiner Arbeit an der Elektropumpe oder dem Motor begonnen wird, ist sicherzustellen, dass der Elektroanschluss von dem Stromversorgungsnetz abgetrennt wurde und sich nicht unbeabsichtigt wieder einschalten kann.

Die Installation der Elektropumpe stellt eine Arbeit mit einer gewissen Komplexität dar. Sie ist daher von kompetenten und zugelassenen Installateuren durchzuführen.

Legende Abbildung 1 (siehe auch Seite 4):

1. Filter (Max. Durchlass-Schnitt 1mm)
2. Ventil Filtersatz (Max. Durchlass-Schnitt 1mm)
3. Absperrschieber
4. Manometer
5. Rückschlagventil
6. Positive Neigung
7. Rohrschellen
8. Aufbewahrungsbehälter

Es gibt zwei wichtige Einsatzbereiche:

- Auf Abbildung 1.A schematisch dargestellter Fall (siehe S. 4): Anlage mit Pumpe unter Druckhöhe (positive Druckhöhe), die mit einer Schutzvorrichtung bei Wassermangel ausgestattet sein muss, egal ob sie eine Wanne hat, wie hier auf der Abbildung dargestellt ist, oder ein Privathaushalt-Wassernetz aufweist.
- Auf Abbildung 1.B schematisch dargestellter Fall (siehe S. 4): Anlage mit Pumpe beim Saugvorgang.

4.1 Montage

Die Elektropumpe muss so nahe wie möglich an einer Wasseranschlussstelle an einen zugänglichen, frostgeschützten Ort aufgebaut werden.

Die Elektropumpe muss am Untergestell durch Bolzen festgeschraubt werden.

Lassen Sie um die Elektropumpe herum genügend Platz, damit sie bequem benutzt und gewartet werden kann und ggf. giftige Medien oder sonstige Flüssigkeiten aufgefangen werden können, die bei über 60°C abgelassen werden müssen. Gewährleisten Sie auf jeden

Fall einen freien Abstand von 100mm zum K hlfl fter. Um zu vermeiden, dass das Pumpengeh use unn tig beansprucht wird, m ssen die Befestigungswinkel (siehe Abbildung 1, Anmerkung 7 auf S. 4) so angebracht werden, dass die Rohrleitung am Ein- und Auslauf gest tzt wird.

Um Lufttaschen zu vermeiden, die f r den Betrieb der Elektropumpe sch dlich sein k nnten, m ssen die Rohrleitungen am Einlauf eine Neigung von mindestens 2% aufweisen (siehe Abbildung 1, Anmerkung 6 auf Seite 4).

Sch tzen Sie die Pumpe mit einem R ckschlagventil im Zulaufrohr vor Druckst o en. Montieren Sie ein Absperrventil vor der Pumpe und eins danach, um sicher zu stellen, dass sie bei Wartungen und beim Ausbau isoliert ist.

Der Saugrohrdurchmesser darf niemals kleiner als die Saugrohr ffnung sein.

F r die jeweiligen Anschlussleitungsdurchmesser Bezug auf die folgende Tabelle nehmen:

Pumpentyp	ND Gewindemuffe	
	Saugen	Einlauf
3	1" 1/4	1"
5	1" 1/4	1"
9	1" 1/2	1" 1/4

4.2 Elektrische Anschl sse



Bevor mit der Arbeit an der Elektropumpe begonnen wird, ist sicherzustellen, dass der Elektroanschluss von dem Stromversorgungsnetz abgetrennt wurde und sich nicht unbeabsichtigt wieder einschalten kann.

Die Anschl sse sind ausschlie lich von einem zugelassenen Elektriker in  bereinstimmung mit den geltenden Bestimmungen auszuf hren.

Die  bereinstimmung der Daten des Kenndatenschildes mit den Nennwerten der Linie  berpr fen. Bei der Ausf hrung des Anschlusses die Existenz einer leistungsf higen Erdungsanlage sicherstellen.



Der Installateur muss die Anschl sse in  bereinstimmung mit den geltenden Normen des Landes auszuf hren, in dem das Ger t installiert wird.

Schlie en Sie die Elektropumpe mit Hilfe des Schalters des externen Netzes, der an allen Polen einen Mindestabstand der Kontakte untereinander von 3mm haben muss.

Verkabeln Sie den Motor nach dem Schema im Klemmbrettdeckel.

- F r einphasige Versionen siehe Abbildung 3.A auf S. 5.
- F r dreiphasige Versionen siehe Abbildung 3.B auf S. 5.



Verwenden Sie dabei Normkabel mit Erdungskabel (3 Leiter bei einphasigen

Versionen und 4 Leiter bei dreiphasigen Versionen)



Vermeiden Sie auf alle F lle, dass die Stromkabel mit den Rohrleitungen oder anderen Teilen der Pumpe in Ber hrung kommen, isolieren Sie die Kabel sorgf lig gegen Feuchtigkeit.

Die einphasigen Versionen sind mit einem internen Kondensator ausgestattet, der sich der Stromleistung anpasst.

Bei allen einphasigen Versionen ist der Motor durch einen W rmeschutz gegen  berlastungen (Motorschutzschalter) gesch tzt, der in der Wicklung zu finden ist.

Die dreiphasigen Versionen brauchen einen externen Schutz (Magnet-Motorschutzschalter mit Schnellausschaltung), deren Eingriffszeit folgenderma en einzustellen ist:

- Unter 10 Sekunden bei 5 Mal I_N
- Unter 10 Minuten bei 1.5 Mal I_N

I_N = Max. Stromwert, der auf dem Schild steht.

Die Pumpe ist durch eine Fehlerstromschutzeinrichtung (RCD) mit einem Nennbetriebsreststrom ≤ 30 mA einzuspeisen.

4.3 Kontrolle der Drehrichtung

Nachdem die elektrische Stromversorgung angeschlossen ist, kann bei den Dreiphasenausf hrungen die Drehrichtung umgekehrt sein; in diesem Fall sind die Leistungen erheblich geringer als die nominalen. Um den exakten Anschluss zu  berpr fen, ist wie folgt zu verfahren:

- 1) Beim Einschalten der Elektropumpe pr fen Sie, ob die Drehrichtung der Pfeilrichtung entspricht. Warnung! Erfolgt dieser Vorgang trocken, darf er nicht l nger als ein paar Sekunden dauern.
- 2) Um die Drehrichtung zu  ndern, braucht man nur die beiden Phasen miteinander zu vertauschen.



Vergessen Sie die Erdung nicht.

5. INBETRIEBNAHME

WARNUNG: Die Elektropumpe darf NICHT in Betrieb genommen werden, ohne zuvor aufgef llt worden zu sein. Wenn sie trocken zum Einsatz kommt, kann die Dichtung dadurch irreparabel besch digt werden.

5.1 Auff llen

5.1.1 Elektropumpe beim Aufladen (siehe Abb. 1.A und Abb. 2.A auf Seite 4 und 5)

1. Schlie en Sie die Absperrschieber am Einlauf der Elektropumpe, so dass das Medium, das zum Auff llen der Elektropumpe verwendet wird, nicht in den Kreislauf flie t.
2. Entfernen Sie den F lldeckel (siehe Abbildung 2.A auf Seite 5).

3. Öffnen Sie das Schieberventil an der Saugseite der Pumpe, so dass das Medium zur Pumpe abfließt. Vergewissern Sie sich, dass der Höhenunterschied zwischen der Pumpe und der Druckhöhe so groß ist, dass ein vollständiges Auffüllen der Pumpe gewährleistet ist.
4. Wurde ein homogener Fluss aus dem Füllloch erreicht, dann schließen den Fülldeckel wieder sorgfältig.
5. Nehmen Sie die Elektropumpe in Betrieb und prüfen Sie – und das nur bei den dreiphasigen Versionen - ob die Drehrichtung der Pfeilrichtung entspricht. Um die Drehrichtung zu ändern, braucht man nur die beiden Phasen miteinander zu vertauschen.
6. Öffnen Sie das Schieberventil am Einlauf der Elektropumpe langsam bis zum Endanschlag.



Achten Sie besonders auf Position 3, denn sollte die Pumpe mit heißen oder gefährlichen Flüssigkeiten gefüllt werden, könnte die Flüssigkeit, die aus dem Entlüftungsdeckel kommt, Personen bespritzen; stellen Sie also sicher, dass bei diesem Arbeitsgang ein Sicherheitsabstand eingehalten wird. Schließen Sie dann den Schieber, nachdem das Fördermedium konstant aus dem Deckel geflossen ist, bevor Sie den Deckel verschließen, um einen Kontakt mit der Flüssigkeit zu vermeiden.



Je nach Temperatur des Pumpenmediums kann die Oberfläche der Elektropumpe sehr heiß werden. Falls dies für notwendig gehalten wird, sehen Sie Schutzgitter vor, um eine versehentlichen Kontakt auszuschließen.

5.1.2 Pumpe beim Saugvorgang (siehe Abbildung 1.B und Abb. 2.A auf 4 und 5)

1. Schließen Sie das Schieberventil am Einlauf der Elektropumpe, so dass das Medium, das zum Auffüllen der Elektropumpe verwendet wird, nicht in den Kreislauf fließt und öffnen Sie den Schieber auf der Saugseite.
2. Entfernen Sie den Deckel (siehe Abb. 2.A auf Seite 5).
3. Füllen Sie die Pumpe auf, wie es auf in Abbildung 2.A schematisch dargestellt ist, bis das Medium aus dem Füllloch herauskommt.
4. Schließen Sie den Deckel wieder sorgfältig.
5. Nehmen Sie die Elektropumpe in Betrieb und prüfen Sie – und das nur bei den dreiphasigen Versionen - ob die Drehrichtung der Pfeilrichtung entspricht. Um die Drehrichtung zu ändern, braucht man nur die beiden Phasen miteinander zu vertauschen.
7. Öffnen Sie das Schieberventil am Einlauf der Elektropumpe langsam bis zum Endanschlag.



Je nach Temperatur des Fördermediums kann die Oberfläche der Elektropumpe sehr heiß werden. Falls dies für notwendig gehalten

wird, sehen Sie Schutzgitter vor, um eine versehentlichen Kontakt auszuschließen.

6. WARTUNG UND KUNDENDIENST

Die Elektropumpe erfordert keine besonderen Wartungen. Die Elektropumpe zu reparieren oder von nicht durch die Herstellerfirma zugelassenem Personal reparieren zu lassen, bedeutet den Verlust der Garantie und die Arbeit mit unsicheren und potentiell gefährlichen Ausrüstungen.



Vor allen Maßnahmen an der Elektropumpe müssen Sie sich vergewissern, dass die Stromspannung ausgeschaltet ist und dass dieser bei Wartungsmaßnahmen nicht aus Versehen wieder eingeschaltet werden kann.

Um die Elektropumpe gegen Frost zu schützen, muss sie vollständig entleert werden, indem der Deckel zur Entleerung und der Auffülldeckel entfernt werden (siehe Abbildung 2.B auf Seite 5), so dass die ganze Flüssigkeit aus der Pumpe abfließen kann. Wenn Sie wieder in Betrieb genommen wird, schließen Sie den Entleerungsdeckel wieder sorgfältig und wiederholen Sie die Arbeitsabfolge ab Punkt 3 wieder.

7. ENTSORGUNG

Dieses Erzeugnis oder Teile von ihr müssen an den lokalen, öffentlichen oder privaten Orten ordnungsgemäß entsorgt werden.

8. STÖRUNGSBEHEBUNG



Vor allen Maßnahmen an der Elektropumpe müssen Sie sich vergewissern, dass die Stromspannung ausgeschaltet ist und dass dieser bei Wartungsmaßnahmen nicht aus Versehen wieder eingeschaltet werden kann.



Kommt die Elektropumpe mit für Personen gefährlichen Flüssigkeiten zum Einsatz, muss das Personal, das Reparaturarbeiten durchführt, unbedingt darüber informiert werden. Reinigen Sie dann die Pumpe, damit die Sicherheit des Bedieners gewährleistet ist.

Siehe Tabelle auf der nächsten Seite.

- Die Elektropumpe läuft bei der Inbetriebnahme nicht an.
- Der Wärmeschutz des Motoranlassers spricht beim Einschalten ein
- Der Wärmeschutz des Motoranlassers spricht gelegentlich ein
- Die Durchflussmenge ist reduziert und nicht konstant
- Die Elektropumpe dreht sich, es kommt jedoch kein Wasser heraus
- Die Elektropumpe vibriert

Mögliche Ursachen, die auf die Elektropumpe zurückzuführen sind

Mögliche Ursachen, die auf die Elektropumpe zurückzuführen sind	Lösung
Keine Stromspannung	Stromspannung anschließen
Durchgebrannte Sicherungen	Sicherungen austauschen
Wärmeschutz angesprochen	Die Wärmeschutz rückstellen
Störung bei den Kontakten des Wärmeschutzes des Motoranlassers	Die Kontakte des Motoranlassers austauschen
Kabelanschluss defekt	Kabel befestigen oder austauschen
Mechanische Sperre der Elektropumpe	Mechanische Sperre der Elektropumpe beseitigen
Thermorelais zu niedrig eingestellt	Motoranlasser richtig einstellen
Niederspannung bei Spitzenwerten	Stromzuführung prüfen
Zu niedriger Saugdruck (Hohlraumbildung)	NPSH der Elektropumpe prüfen
Saugrohr / Elektropumpe teilweise durch Verunreinigungen verstopft	Die Elektropumpe oder das Saugrohr reinigen
Die Elektropumpe saugt Luft	Saugbedingungen prüfen
Boden- oder Rückschlagventil in Verschlussstellung blockiert	Boden- oder Rückschlagventil reparieren
Leck am Saugrohr	Saugrohr reparieren
Luft im Saugrohr oder in der Elektropumpe	Saugbedingungen prüfen
Motor der Elektropumpe dreht sich in falscher Richtung	Drehrichtung des Motors ändern
Verankerung der Bodenplatte defekt	Schraubenmuttern der Stiftschrauben überprüfen und fest anziehen
Fremdkörper verstopfen die Elektropumpe	Die Elektropumpe ausbauen lassen und reinigen
"harte" Umdrehung der Elektropumpe	Überprüfen, ob die Elektropumpe sich frei und ohne ungewöhnliche Widerstände drehen kann
Stromanschluss defekt	Anschlüsse der Elektropumpe prüfen

NORMES DE SÉCURITÉ

NOTE: avant d'installer et d'utiliser l'électropompe, lire attentivement les instructions ci-dessous.

Le présent manuel contient des instructions fondamentales à respecter au moment de l'installation, de l'utilisation et de la maintenance. Le présent manuel doit absolument être consulté par le monteur et par tout le personnel qualifié préposé au fonctionnement, désigné par le responsable des installations. De plus, ce manuel doit toujours être disponible sur le lieu d'utilisation de l'électropompe.

Identification des instructions codifiées du présent manuel



Les normes de sécurité présentes dans ce manuel, dont le non-respect peut causer des dommages physiques, sont signalées par le symbole général de danger.

Risques dérivant du non-respect des normes de sécurité

Le non-respect des normes de sécurité peut provoquer des dommages physiques et matériels ainsi qu'une possible contamination de l'environnement. Le non-respect des normes de sécurité peut conduire à l'annulation totale de la garantie.

Pour citer quelques exemples, le non-respect de ces normes peut:

- provoquer une panne des fonctions principales de la machine ou de l'installation;
- compromettre les opérations de maintenance;
- causer des dommages corporels de nature électrique ou mécanique.

Généralités

Cette électropompe a été construite selon les techniques les plus avancées et les plus récentes, conformément aux normes en vigueur, et a été soumise à un rigoureux contrôle de qualité.

Le présent manuel vous aidera à en comprendre le fonctionnement et à en connaître les possibles applications.

Le manuel d'utilisation contient d'importantes recommandations nécessaires à un fonctionnement correct et économique. Il est nécessaire de respecter ces recommandations pour garantir la fiabilité et la durée de l'appareil et pour éviter les risques d'accident dérivant d'une utilisation impropre.

L'électropompe ne doit pas être utilisée hors des limites indiquées dans les spécifications techniques. Il est nécessaire de respecter les indications relatives à la nature, à la densité, à la température et au débit du liquide pompé, à la vitesse, au sens de rotation, à la pression, à la puissance du moteur ainsi qu'à toutes les autres instructions contenues dans le présent manuel ou la documentation jointe au contrat.

La plaquette des données indique le modèle, les principales spécifications de service et le numéro de série.

Il est important de fournir ces indications au moment de la demande d'intervention ou de service après-vente et pour commander les pièces de rechange.

Le constructeur décline toute responsabilité en cas d'accidents ou de dommages causés par de la négligence, par une utilisation impropre de l'électropompe, par le non-respect des instructions fournies dans ce manuel ou par une utilisation dans des conditions différentes de celles qui sont indiquées sur la plaquette des données.



Le dispositif ne doit pas être utilisé par les enfants ou les personnes avec des capacités physiques, sensorielles ou mentales réduites, ou sans expérience et connaissance, à moins qu'ils ne reçoivent une supervision ou bien une instruction.



Il faut contrôler que les enfants ne jouent pas avec le dispositif.

1. INSPECTION PRÉLIMINAIRE

1.1 Livraison et emballage

Les électropompes sont livrées dans leur emballage d'origine où elles demeurent jusqu'à l'installation.

L'électropompe ne doit pas être exposée à des chocs inutiles et collisions.

1.2 Emmagasiner et manutention

Température de stockage:

De -20°C à +60°C

L'électropompe ne doit pas être exposée au soleil. Dans les saisons d'arrêt l'électropompe doit être protégée du gel et des intempéries. Pendant la manipulation, l'électropompe peut être soutenue comme le montre la figure 2.C, page 5.

Retirez l'électropompe et inspecter l'intégrité. Vérifiez également que les données de la plaque signalétique correspondent à celle requises. Pour tout dysfonctionnement, contactez immédiatement votre fournisseur, indiquant le type de défauts.



En cas de doute sur la sécurité de la machine, ne pas l'utiliser.

CODE D'IDENTIFICATION DE L'ÉLECTROPOMPE

MH	3	/	7	T	16
60 Hz (sans ce numéro la pompe est à 50 Hz)					
Version triphasée					
Nombre d'étages					
Débit nominal m ³ /h					
Modèle d'électropompe					

2. APPLICATIONS

Les pompes multiétage horizontales centrifuges conviennent à une large gamme d'applications. De l'utilisation agricole vers les secteurs civils et industriels,

tels que l'approvisionnement en eau des maisons, des réservoirs d'eau, arrosage, irrigation à petite, à la pressurisation, l'air conditionné, etc...

2.1 Liquides pompés

Liquides propres, non agressifs, compatibles avec les matériaux de construction de l'électropompe, sans particules solides ni fibres.

Le contenu éventuel de sable dans l'eau ne doit pas dépasser 50 g/m³. Une concentration de sable plus élevée réduirait la durée de l'électropompe et augmenterait le risque de blocage.

2.2 Température des fluides pompés

Les liquides pompés doivent rester dans certaines limites de température:

- avec joints EPDM: -15° à +110°C
- avec joints Viton: -15° à +90°C
- avec joints NBR: -15° à +80°C

3. INSTALLATION ET PRÉPARATION

3.1 Conditions d'utilisation

Les électropompes sont des pompes multiétage horizontales de fonctionnement avec une rotation dans le sens horaire regardant l'électropompe du côté du ventilateur moteur.

- L'électropompe n'est pas autoamorçante.
- Densité maximale du liquide pompé: 1,1 kg/dm³.
- Variation de tension admise: ± 5% (tension monophasée 220÷240V 50Hz, triphasé 380÷415V / 220÷240V 50Hz).
- Indice de protection: IP55.
- Niveau de pression sonore supérieure à 70 dB (A).
- Dimensions, (voir catalogue technique).
- Température maximale: +40°C.

3.2 Pression d'aspiration minimum

Vérifiez les courbes caractéristiques des pompes à évaluer le NPSH des facteurs et éviter la cavitation (cas 1.B dans la figure à la page 4).

3.3 Pression maximale en aspiration

Il est important de maintenir la somme de la pression d'entrée et de sortie, ce dernière avec la bouche fermée, toujours inférieure à la pression maximale d'exercice consentie par l'électropompe ; en tout cas la pression maximale de service ne doit jamais dépasser 10 bar (le cas dans la figure 1A, page 4).

3.4 Débit nominal minimum

Le fonctionnement de l'électricité à un niveau inférieur de débit nominal minimum autorisé peut entraîner une surchauffe excessive et endommager l'électropompe électrique.



L'électropompe ne doit jamais être utilisée avec la soupape de refoulement fermée.

4. INSTALLATION DE L'ÉLECTRO-POMPE



Avant de commencer un quelconque travail sur l'électropompe ou sur le moteur, veiller à les débrancher du secteur et s'assurer qu'ils n'étaient pas remis sous tension accidentellement.

L'installation de l'électropompe est une opération qui peut être assez complexe et doit donc être confiée à des installateurs compétents et autorisés.

Légende Figure 1 (voir aussi p. 4):

1. Filtre (section de passage maximum 1mm)
2. Vanne de fond-filtre (section de passage maximale 1 mm)
3. Vanne à guillotine
4. Manomètre
5. Clapet anti-retour
6. Pente positive,
7. Ancrages pour tuyauteries
8. Récipient de stockage

On peut avoir deux cas importants d'applications:

- Le cas décrit dans la figure 1A (voir p. 4) : installation avec pompe sous battant de (battant positif), que soit d'un réservoir, comme illustré dans la figure ou de l'approvisionnement en eau civile, le système doit assurer la protection par absence de l'eau.
- Cas décrit dans la figure 1B (voir p. 4): installation avec pompe en aspiration.

4.1 Montage

Installer l'électropompe dans un endroit accessible, à l'abri du gel et proche d'autant que possible au point de récolte de l'eau.

L'électropompe doit être solidement fixée à la base par des boulons.

Ménagez un espace suffisant pour permettre les opérations électriques, d'entretien et de collecte possible des liquides dangereux ou des liquides qui ont besoin d'être évacués à une température supérieure à 60 ° C. Assurer dans tous les cas un dégagement minimum de 100mm depuis le ventilateur de refroidissement.

Pour éviter des efforts inutiles au corps de la pompe, places des équerres de support (voir la figure 1, la note 7, page 4) pour soutenir l le tuyau en entrée et en sortie. Pour éviter les poches d'air nuisibles à fonctionnement de l'électropompe, prévoir une inclinaison des tuyaux d'aspiration d'au moins 2% (voir la figure 1, note 6, page 4.)

Protéger la pompe contre tout coup de bélier par un clapet placé dans la canalisation de refoulement. Installez un robinet d'arrêt en amont et un en aval de l'électropompe afin de permettre son isolement pour la maintenance et le démontage.

Le diamètre des tuyauteries d'aspiration ne doit jamais être inférieur au diamètre de la bouche d'aspiration.

Pour le diamètre des tuyauteries il faut se référer à la table suivante:

Type de pompe	DN manchons filetés	
	Aspiration	Refoulement
3	1" ¼	1"
5	1" ¼	1"
9	1" ½	1" ¼

4.2 Connexions électriques



Avant de commencer à travailler sur l'électropompe, veiller à la débrancher du secteur et s'assurer qu'elle n'est pas remise sous tension accidentellement.

Les branchements devront être effectués exclusivement par un électricien autorisé et selon les règles en vigueur. Vérifier que les données de la plaquette correspondent aux valeurs nominales de la ligne. Effectuer le branchement en vérifiant qu'il existe un circuit de terre efficace.



C'est l'installateur qui a la charge d'effectuer le branchement de manière conforme aux normes en vigueur dans le pays d'installation.

Brancher l'électropompe par l'interrupteur de réseau externe ayant une distance minimale entre les contacts d'au moins 3 mm sur tous les pôles.

Connecter les fils électriques au moteur selon le schéma à l'intérieur du couvercle du bornier.

- Pour les versions monophasées voir Figure 3.A à la page 5.
- Pour les versions triphasées, voir la Figure 3.B à la page 5.



Utilisez des câble selon les normatives avec câble de terre (3 conducteurs pour versions monophasées et 4 conducteurs pour versions triphasées)



Eviter tout contact des câbles électriques avec les tuyaux ou d'autres parties de l'électropompe ; bien isoler les câbles de l'humidité.

Les versions monophasées sont accompagnées par un condensateur interne variable en fonction de la puissance.

Pour toutes les versions monophasées, le moteur est protégé contre les surcharges par un dispositif thermique (disjoncteur) inséré dans le bobinage.

Les versions triphasées ont besoin d'une protection externe (disjoncteur magnétique à déconnexion rapide) avec un temps de réponse fixé à :

- Moins de 10 secondes avec 5 fois I_N
- Moins de 10 minutes avec 1,5 fois I_N

I_N = valeur maximale du courant indiqué sur la plaquette.

La pompe doit être alimentée par un dispositif résiduel de courant (RCD) avec un courant nominal opératif résiduel ≤ 30 mA.

4.3 Contrôle du sens de rotation

Après avoir branché l'alimentation électrique, dans les versions triphasées, le sens de rotation peut être inversé; dans ce cas, les performances sont sensiblement inférieures aux caractéristiques nominales. Pour vérifier que le raccordement est correct, procéder comme suit:

- 1) Démarrer l'électropompe, vérifier que le sens de rotation correspond à celui qui est indiqué par la flèche. Attention! Cette opération à sec ne doit pas prendre plus de quelques secondes.
- 2) Pour corriger le sens de la rotation il est suffisant d'inverser les deux phases.



Ne manquez pas de connecter la masse à terre.

5. MISE EN SERVICE

AVERTISSEMENT: L'électropompe NE DOIT PAS être démarrée sans remplissage au préalable. Son utilisation à sec pourrait endommager irrémédiablement la garniture mécanique.

5.1 Remplissage

5.1.1 Electropompe en chargement (voir la figure 1A et 2.A à la page 4 et 5)

1. Fermer les vannes sur le coté décharge de l'électropompe afin de ne pas circuler le fluide que vous utilisez pour le remplissage de l'électropompe.
2. Retirez le bouchon de remplissage (voir figure 2.A, à la page 5).
3. Ouvrez la vanne placée en aspiration sur de la pompe pour faire écouler le liquide sur la pompe. Assurez-vous que l'écart entre le niveau de la pompe et le battant soit tel à assurer un remplissage complet de la pompe.
4. Lorsque vous avez un flux régulier de l'orifice de remplissage, fermer le bouchon de remplissage avec soin
5. Démarrer l'électropompe et contrôler, uniquement dans les versions triphasées, que le sens de rotation corresponde à celui indiqué par la flèche. Pour corriger le sens de rotation il est suffisant d'inverser les deux phases entre elles.
6. Ouvrir lentement la vanne de guillotine en refoulement jusqu' à son fin de course.



Prêter une attention particulière au paragraphe 3, au cas où vous voulez remplir l'électropompe avec des liquides chauds ou des liquides dangereux, le liquide qui sort de l'évent supérieur pourrait atteindre les personnes ; s'assurer une position de sécurité pendant cette opération, dans ce cas, fermez la vanne à guillotine après la sortie d'un flux constant de liquide du bouchon avant la fermeture, pour éviter tout contact avec le liquide.



En fonction de la température du liquide pompé les surfaces de l'électropompe peuvent atteindre des températures très élevées. Si on le juge nécessaire, prévoir des gardes pour empêcher tout contact accidentel.

5.1.2 Pompe en aspiration (voir figure 1.B et 2.A à la page 4 et 5)

1. Fermer les vannes à guillotine sur le coté refoulement de l'électropompe afin de ne pas circuler le fluide que vous utilisez pour le remplissage de l'électropompe électrique et ouvrir la vanne à guillotine sur le côté aspiration.
2. Retirez le bouchon de remplissage (voir figure 2.A, à la page 5).
3. Remplir la pompe comme indiqué dans la figure 2.A jusqu'à la sortie du liquide de l'orifice de remplissage.
4. Fermez le bouchon de remplissage avec soin.
5. Démarrer l'électropompe et contrôler, seulement dans les versions triphasées, que le sens de rotation corresponde à celui indiqué par la flèche. Pour corriger le sens de rotation il est suffisant d'inverser les deux phases.
7. Ouvrez lentement la vanne à guillotine sur le côté refoulement jusqu'à son fin de course.



En fonction de la température du liquide pompé les surfaces liquides de l'électropompe peuvent atteindre des températures très élevées. Si on le juge nécessaire, prévoir des gardes pour empêcher tout contact accidentel.

6. MAINTENANCE ET SERVICE APRÈS-VENTE

L'électropompe ne requiert pas d'opérations de maintenance particulières. Le fait de réparer ou de faire réparer l'électropompe par du personnel non autorisé par le Constructeur entraîne l'annulation de la garantie et signifie travailler avec des équipements peu sûrs et potentiellement dangereux.



Avant toute intervention sur l'électropompe veuillez à débrancher l'alimentation électrique et de ne pas être accidentellement la rétablir pendant les opérations de maintenance.

Pour protéger l'électropompe contre le gel, il faut la vider complètement en enlevant le bouchon de vidange et celui de remplissage (voir la figure 2 B, page 5) afin de façon à drainer le fluide en dehors de l'électropompe. Au moment de la remise en service, refermer soigneusement le bouchon de vidange et répéter la séquence de remplissage depuis le point 3.

7. ÉLIMINATION

L'élimination de ce produit, ou une partie de celui-ci devrait être faite en utilisant les systèmes locaux, la collecte des déchets publics ou privés.

8. TABLEAU DE DÉPANNAGE



Avant toute intervention sur l'électropompe veuillez à débrancher l'alimentation électrique et de ne pas être accidentellement la rétablir pendant les opérations de maintenance.



Si l'électropompe est utilisée pour les liquides dangereux pour l'homme, de manière exhaustive en informer le personnel qui effectuera la réparation. Dans ce cas, nettoyer la pompe, de façon à assurer la sécurité de l'opérateur.

Voir le tableau à la page suivante.

- L'électropompe ne démarre pas
- La protection thermique du motodémarreur ne fonctionne pas à l'allumage
- La protection thermique du motodémarreur intervient de temps en temps
- Le débit est réduit ou non constant
- L'électropompe fonctionne mais il n'y a pas de fourniture d'eau
- Il y a des vibrations dans l'électropompe

Des raisons possibles attribuables à l'électropompe	Solution
--	-----------------

■	<i>Pas d'alimentation électrique</i>	<i>Branchez la tension</i>
■	<i>Fusibles abimés</i>	<i>Remplacement des fusibles</i>
■	<i>La protection thermique est intervenue</i>	<i>Reset de la protection thermique</i>
■	<i>Défaut dans les contacts du thermique du motodémarreur</i>	<i>Remplacer les contacts du motodémarreur</i>
■	<i>Connexion des câbles défectueuse</i>	<i>Réparer ou remplacer les câbles</i>
■	<i>Bloc mécanique de l'électropompe</i>	<i>Supprimer le bloc mécanique de l'électropompe</i>
■	<i>Calibrage du relais thermique trop bas</i>	<i>Calibrer correctement le motodémarreur</i>
■	<i>Basse tension pendant les pics</i>	<i>Vérifiez l'alimentation électrique</i>
■	<i>La pression d'aspiration trop faible (cavitation)</i>	<i>Vérifiez le NPSH de l'électropompe</i>
■	<i>Collecteur d'aspiration / électropompe partiellement obstrué par des impuretés</i>	<i>Nettoyez l'électropompe ou le collecteur d'aspiration</i>
■	<i>L'électropompe aspire de l'air</i>	<i>Vérifiez les conditions d'aspiration</i>
■	<i>Vanne de fond ou clapet d'arrêt bloquées en position fermée</i>	<i>Réparation de la vanne ou clapet</i>
■	<i>Perte dans le collecteur d'aspiration</i>	<i>Réparation du collecteur d'aspiration</i>
■	<i>Présence d'air dans le collecteur d'aspiration ou dans l'électropompe</i>	<i>Vérifier les conditions d'aspiration</i>
■	<i>Le moteur de l'électropompe tourne dans la mauvaise direction</i>	<i>Changer le sens de rotation</i>
■	<i>Ancrage sur le socle défectueux</i>	<i>Vérifier et serrer tous les écrous des boulons des goujons</i>
■	<i>Corps étrange dans l'électropompe</i>	<i>Démonter l'électropompe et nettoyer</i>
■	<i>Rotation "dure" de l'électropompe</i>	<i>Assurez-vous que l'électropompe tourne librement sans opposition anormale</i>
■	<i>Connexion électrique défectueuse</i>	<i>Vérifier les connexions de l'électropompe</i>

NORMAS DE SEGURIDAD

NOTA: Antes de la instalación y del empleo de la electrobomba hay que leer con atención las instrucciones indicadas a continuación.

Este manual contiene instrucciones fundamentales a respetar al momento de la instalación, uso y mantenimiento. Este manual debe absolutamente ser consultado por el encargado del montaje y por todo el personal cualificado que tendrá que seguir el funcionamiento que indicará el responsable de las instalaciones. Además, este manual debe estar siempre a disposición en el lugar de empleo de la electrobomba.

Identificación de las instrucciones codificadas en este manual



Las normas de seguridad contenidas en este manual, cuyo incumplimiento puede causar daños físicos, están marcadas por el símbolo general de peligro.

Riesgos que derivan del incumplimiento de las normas de seguridad

La falta de respecto de las normas de seguridad puede provocar daños físicos y materiales, además de la posible contaminación del ambiente. El incumplimiento de las normas de seguridad puede llevar a la pérdida total de los derechos de garantía.

Para mencionar algunos ejemplos, la falta de respeto de dichas normas puede provocar:

- la avería en las funciones principales de la máquina o de la instalación,
- afectación de las operaciones de mantenimiento,
- daños al cuerpo de tipo eléctrico o mecánico

Generalidad

Esta electrobomba ha sido realizada según las técnicas más avanzadas y recientes, en el total respeto de las normas en vigor y ha sido sometida a un rígido control de calidad.

Este manual les ayudará a comprender el funcionamiento y las posibles aplicaciones de la electrobomba.

El manual de uso contiene recomendaciones importantes necesarias para el correcto y económico funcionamiento. Es necesario respetar dichas recomendaciones para garantizar la fiabilidad, la duración y evitar riesgos de accidentes que derivan de un uso no adecuado.

No se debe utilizar la electrobomba fuera de los límites descritos en las especificaciones técnicas. Es necesario respetar las indicaciones que se refieren a la origen, densidad, temperatura y caudal del líquido bombeado, la velocidad y la dirección de rotación, la presión, la potencia del motor, así como todas las otras instrucciones contenidas en este manual o la documentación en anexo al contrato.

La placa de datos indica el modelo, las especificaciones principales de servicio y el número de serie. Es importante suministrar dichas indicaciones en el momento de la solicitud de intervención o de asistencia y para solicitar

repuestos.

El fabricante declina toda responsabilidad en caso de incidentes o daños debidos a negligencia, a un uso impropio de la electrobomba o al incumplimiento de las instrucciones descritas en este manual o en condiciones distintas a las indicadas en la placa.



El aparato no puede ser utilizado por niños o personas con reducidas capacidades físicas, sensoriales o mentales, como tampoco por personas sin experiencia ni conocimiento del aparato mismo, a menos que no sean instruidos o supervisados.



Los niños deben ser supervisados para que no jueguen con el aparato.

1. INSPECCIÓN PRELIMINAR

1.1 Entrega y embalaje

Las electrobombas se suministran en su embalaje original en el que permanecen hasta la instalación.

La electrobomba no debe ser expuesta a los choques y colisiones innecesarias.

1.2 Almacenamiento y manipulación

Temperatura de almacenamiento:

De -20°C a +60°C

La electrobomba no debe exponerse a la luz solar. En los periodos de paro de la electrobomba se debe actuar la protección contra las heladas y el clima. Durante la manipulación, la electrobomba se puede apoyar como se muestra en la figura 2.C, página 5.

Extraer de la caja la electrobomba y verificar su integridad. También verifique que los datos de la placa de características correspondan con lo exigido. Cualquier mal funcionamiento, póngase en contacto inmediatamente con su proveedor, indicando el tipo de defectos.



No utilice la máquina si tiene dudas sobre la seguridad de la misma.

CODIGO DE IDENTIFICACION ELECTROBOMBA

MH	3	/	7	T	6
60 Hz (sin este número la bomba está a 50 Hz)					
Versión Trifásica					
Número de etapas					
Caudal nominal m ³ /h					
Modelo de electrobomba					

2. APLICACIONES

Las electrobombas multiestadio horizontales centrífugas son convenientes para una amplia gama de aplicaciones. Dese el uso agrícola a aquello en el suministro de aguas civiles e industriales, como por ejemplo: para casas, tanques de agua, riego, riego en pequeñas cantidades, presurización, aire acondicionado, etc...

2.1 Líquidos bombeados

Líquidos limpios, no agresivos, compatibles con los materiales constructivos de la electrobomba, sin partículas sólidas o fibras.

El eventual contenido de arena en el agua no debe superar 50 g/m³. Una más alta concentración de arena reduce la vida de la electrobomba y aumenta el riesgo de bloqueo.

2.2 Temperatura del líquido bombeado

Los líquidos bombeados deben permanecer dentro de los límites de temperatura determinadas:

- con juntas EPDM: -15° a +110°C
- con juntas de Viton: -15° a +90°C
- por juntas de NBR: -15° a +80°C.

3. INSTALACIÓN Y PREPARACIÓN

3.1 Condiciones de uso

Las electrobombas son electrobombas horizontales multiestadio de funcionamiento con la rotación de las agujas del reloj mirando la electrobomba desde el lado ventilador del motor.

- La electrobomba no tiene autocebamiento.
- Densidad máxima del líquido bombeado: 1.1 kg/dm³.
- Variación de la tensión admisible: ± 5% (220+240V 50Hz de tensión monofásica, 380+415V / 220+240V 50Hz de trifásica).
- Índice de protección: IP55.
- Nivel de presión sonora por debajo de 70 dB (A).
- Las dimensiones, (ver catálogo técnico).
- Temperatura ambiente máxima: 40°C.

3.2 Mínima presión de aspiración

Revise las curvas características de las electrobombas para evaluar el factor de NPSH y evitar la cavitación (caso de 1.B figura en la página 4).

3.3 Presión máxima de aspiración

Es importante mantener la suma de la presión de entrada y de salida, esta última con boca cerrada., siempre por debajo de la presión máxima de servicio permitida por la electrobomba, sin embargo, la presión máxima de servicio nunca debe exceder de 10 bar (caso en Figura 1A en la página 4).

3.4 Caudal nominal mínimo

La operación de la electrobomba a un nivel inferior de la descarga nominal mínimo permitido puede causar un sobrecalentamiento y daños a la electrobomba.



La electrobomba nunca debe funcionar con la válvula de descarga cerrada.

4. INSTALACIÓN DE LA ELECTROBOMBA



Antes de comenzar todo trabajo en la electrobomba o en el motor, asegurarse de haber desconectado la conexión eléctrica

desde la red de alimentación y que no se pueda conectar por error.

La instalación es una operación que puede resultar algo compleja. Por lo tanto debe ser realizada por instaladores competentes y autorizados.

Leyenda figura 1 (véase también p. 4):

1. Filtro (sección de pasaje máximo 1 mm)
2. Válvula de fondo-filtro (sección de pasaje máximo 1 mm)
3. Compuerta
4. Manómetro
5. Válvula de retención
6. Pendiente positivo
7. Anclajes para tuberías
8. Contenedor de almacenamiento

Se pueden realizar dos importantes aplicaciones:

- Caso indicado en la figura 1A (ver página 4): Sistema con bomba bajo charnela (charnela positiva), que sea de un tanque como se muestra en la figura o que sea desde red hídrica civil, el sistema debe prever una protección en caso de falta de agua.
- Caso indicado en la figura 1.B (ver p. 4): Planta con electrobomba en aspiración.

4.1 Montaje

Instale la electrobomba en un lugar accesible, protegido de las heladas y más cerca posible al punto de colección del agua.

La electrobomba debe estar bien fijada a la base mediante bulones.

Deje suficiente espacio alrededor para permitir las operaciones de uso, mantenimiento y recogida de los líquidos peligrosos o líquidos que deben ser drenados a una temperatura superior a 60°C. Garantizar, en todo caso una distancia mínima de 100 mm desde el ventilador de enfriamiento.

Para evitar esfuerzos innecesarios al cuerpo de la bomba poner unas escuadras de soporte (véase la figura 1, la nota 7 en la página 4) de manera a sujetar la entrada y salida de tubería.

Para evitar bolsas de aire perjudiciales para la operación de la electrobomba, prever una inclinación de la entrada de los tubos no inferior al 2% (véase la figura 1, la nota 6 en la página 4).

Proteja la electrobomba de eventuales golpes de ariete a través de una válvula de retención colocada en el conducto de caudal. Instale una válvula de cierre aguas arriba y una aguas abajo de la electrobomba a fin de permitir su aislamiento para el mantenimiento y desmontaje.

El diámetro de las tuberías de aspiración nunca debe ser menor que el diámetro de la boca de aspiración.

Para el diámetro de la tubería de conexión referirse a la siguiente tabla:

Tipo de electrobomba	DN mangas roscadas	
	Aspiración	Descarga
3	1" ¼	1"
5	1" ¼	1"
9	1" ½	1" ¼

4.2 Conexiones eléctricas



Antes de comenzar a trabajar en la electrobomba, asegurarse de haber desconectado la conexión eléctrica desde la red de alimentación y que no se pueda conectar por error.

Las conexiones eléctricas deben ser realizadas solamente por un instalador electricista autorizado y según las reglas en vigor.

Verificar la correspondencia entre los datos de placa y los valores nominales de línea. Realizar la conexión asegurándose de la existencia de un eficaz circuito de tierra.



Es precaución del instalador efectuar la conexión respetando las normas vigentes en el país de instalación.

Conecte la electrobomba a través del interruptor de red externa que tenga una distancia mínima entre los contactos de al menos 3 mm en todos los polos.

Conecte los cables al motor de acuerdo con el diagrama dentro de la tapa del tablero de bornes.

- Para las versiones monofásicas ver la Figura 3.A en la página 5.
- Para las versiones trifásicas ver la Figura 3.B en la página 5.



Utilice cables a norma con cable de tierra (3 conductores para las versiones monofásicas y 4 para las versiones trifásicas)



Evitar cualquier forma de contacto con los tubos de cables eléctricos u otras partes de la electrobomba, cuidadosamente aislar los cables desde la humedad.

Las versiones monofásicas se acompañan de condensador interno en función de la variable de potencia.

Para todas las versiones monofásicas, el motor está protegido contra sobrecargas por dispositivo térmico (dispositivo salvamotor) colocado en el bobinado.

Las versiones trifásicas requieren protección externa (interruptor salvamotor magnético de desconexión rápida) con tiempo de respuesta fijado en:

- Menos de 10 segundos con 5 veces I_N
 - Menos de diez minutos con 1,5 veces I_N
- I_N = valor máximo de corriente indicado en la plaqueta.

La bomba debe ser alimentada por un dispositivo diferencial residual (RCD) con corriente operativa residual nominal ≤ 30 mA.

4.3 Control del sentido de rotación

Después de haber conectado la alimentación eléctrica, en las bombas trifásicas, el sentido de rotación puede estar invertido; en este caso el rendimiento es inferior al nominal. Para verificar la conexión correcta proceda de la siguiente manera:

- 1) Arranque la electrobomba, compruebe que la dirección de rotación es según lo indicado por la flecha. ¡Atención! Esta operación efectuada en seco no debe tomar más de unos pocos segundos.
- 2) Para corregir el sentido de rotación es suficiente invertir las dos fases entre ellas.



No dejar de conectar la masa a tierra.

5. PUESTA EN MARCHA

CUIDADO: La electrobomba NO se debe arrancar sin llenado previo. Su uso en seco puede dañar irreparablemente el sello mecánico.

5.1 Relleno

5.1.1 Electroboomba en carga (véase la figura 1.A y 2.A en la página 4 y 5)

1. Cierre las válvulas de compuerta en el lado descarga de la electroboomba a fin de no hacer circular el líquido en el circuito que se está utilizando para el llenado de la electroboomba.
2. Quite la tapa de llenado (ver Figura 2.A en la página 5.)
3. Abra la válvula de compuerta colocada en la aspiración de la electroboomba para drenar el líquido en la electroboomba. Asegúrese de que la diferencia de nivel entre la electroboomba y la charnela sea tal que se garantice el llenado completo de la electroboomba.
4. Cuando usted tiene un buen flujo por el orificio de llenado, cierre la tapa de llenado cuidadosamente.
5. Arranque la electroboomba y controle, sólo en las versiones trifásicas, que la dirección de rotación sea según lo indicado por la flecha. Para corregir el sentido de rotación es suficiente invertir las dos fases.
6. Abra lentamente la válvula de compuerta en descarga hasta su tope de recorrido.



Haga especial atención el párrafo 3, si se hace el llenado de la bomba con líquidos calientes o líquidos peligrosos, el líquido que sale de la tapa de ventilación superior podría afectar a las personas; garantizar una posición segura durante esta operación, en este caso, cierre la compuerta después del lanzamiento de un flujo continuo de líquido desde la tapa antes de cerrarlo de manera a evitar el contacto con el líquido.



Dependiendo de la temperatura del líquido bombeado las superficies de la eléctrobomba pueden alcanzar temperaturas muy altas. Si se considera necesario, proveer guardias para evitar el contacto accidental.

5.1.2 Bomba en aspiración (véase la figura 1.B y 2.A en la página 4 y 5)

1. Cierre las válvulas de compuerta en el lado descarga de la eléctrobomba a fin de no hacer circular el líquido en el circuito que se está utilizando para el llenado de la electrobomba y abrir la compuerta en el lado aspiración.
2. Quite la tapa de llenado (ver Figura 2.A en la página 5).
3. Llene la electrobomba como indicado en la figura 2.A hasta la salida de líquido por el orificio de llenado.
4. Cierre la tapa de llenado cuidadosamente.
5. Arranque la electrobomba y controle, sólo en las versiones trifásicas, que la dirección de rotación sea según lo indicado por la flecha. Para corregir el sentido de rotación es suficiente invertir las dos fases.
7. Abrir lentamente la válvula de compuerta en la descarga hasta el tope de recorrido.



Dependiendo de la temperatura del líquido bombeado las superficies de la eléctrobomba pueden alcanzar temperaturas muy altas. Si se considera necesario, proveer guardias para evitar el contacto accidental.

6. MANTENIMIENTO Y ASISTENCIA

La electrobomba no requiere mantenimientos especiales. Reparar o hacer reparar la bomba a personal no autorizado por el Fabricante significa perder la garantía y correr el peligro de operar con un aparato inseguro y potencialmente peligroso.



Antes de cualquier manipulación en la electrobomba asegúrese de desconectar la fuente de alimentación y que de forma accidental no se pueda restablecer durante las operaciones de mantenimiento.

Para proteger la electrobomba contra el hielo, vaciarla completamente quitando el tapón de vaciado y aquello de llenado (vea la Figura 2 B en la página 5) con el fin de eliminar cualquier líquido fuera de la electrobomba. Cuando se vuelve a poner en servicio, cerrar cuidadosamente el tapón de vaciado y repetir el procedimiento desde el paso 3 en adelante.

7. ELIMINACION

La eliminación de este producto, o parte de ella se debe hacer con el uso de los sistemas locales, para la eliminación de residuos públicos o privados.

8. TABLA DE SOLUCIÓN DE PROBLEMAS DE AVERIAS



Antes de cualquier manipulación en la electrobomba asegúrese de desconectar la fuente de alimentación y que de forma accidental no se pueda restablecer durante las operaciones de mantenimiento.



Si se utiliza la electrobomba para líquidos peligrosos para los seres humanos, de manera exhaustiva informar al personal que llevará a cabo la reparación. En este caso, limpiar la electrobomba, para garantizar la seguridad del operador.

Ver tabla en la página siguiente.

- La electrobomba no arranca
- La protección térmica del motoarrancador interviene al momento del encendido
- La protección térmica del motoarrancador interviene de vez en cuando
- El caudal se reduce o no es constante
- La electrobomba funciona, pero no entrega el agua
- La electrobomba vibra

	Posibles causas atribuibles a la electrobomba	Solución
■	<i>Ninguna fuente de alimentación</i>	<i>Conecte la tensión</i>
■	<i>Fusibles quemados</i>	<i>Cambio de fusibles</i>
■	<i>Intervino la protección térmica</i>	<i>Restablecer la protección térmica</i>
■	<i>Falla en los contactos del térmico del motoarrancador</i>	<i>Reemplace los contactos del motoarrancador</i>
■	<i>Conexión de los cables defectuosa</i>	<i>Fijar o sustituir los cables</i>
■	<i>Bloqueo mecánico de la electrobomba</i>	<i>Eliminar el bloqueomecánico de la electrobomba</i>
■	<i>Calibración del relé térmico demasiado baja</i>	<i>Calibrar correctamente el motoarrancador</i>
■	<i>Baja tensión durante los picos</i>	<i>Revise la fuente de alimentación eléctrica</i>
■	<i>Presión de aspiración demasiado baja (cavitación)</i>	<i>Compruebe el NPSH de la electrobomba</i>
■	<i>Colector de aspiración / electrobomba parcialmente obstruidos por impurezas</i>	<i>Limpie la electrobomba o el colector de aspiración</i>
■	<i>La electrobomba aspira aire</i>	<i>Compruebe las condiciones de aspiración</i>
■	<i>Válvula de fondo o de retención atascada en la posición cerrada</i>	<i>Reparar la válvula de fondo o la válvula de retención</i>
■	<i>Pérdida en el colector de aspiración</i>	<i>Reparar el colector de aspiración</i>
■	<i>Presencia de aire en el colector de aspiración o en la electrobomba</i>	<i>Compruebe el estado de la aspiración</i>
■	<i>El motor eléctrico gira en la dirección equivocada</i>	<i>Cambio del sentido de rotación</i>
■	<i>Anclaje en el zócalo defectuoso</i>	<i>Revise y apriete todas las tuercas de los bulones de los tornillos prisioneros</i>
■	<i>Objetos extraños bloquean la electrobomba</i>	<i>Desmontar la electrobomba y limpiar</i>
■	<i>Rotación "dura" de la electrobomba</i>	<i>Asegúrese de que la electrobomba gire libremente sin oposiciones anormales</i>
■	<i>Conexión eléctrica defectuosa</i>	<i>Revise las conexiones de la electrobomba</i>

NORMAS DE SEGURANÇA

NOTA: Antes da instalação e da utilização da bomba eléctrica leia atentamente as instruções em seguida descritas.

O presente manual contém instruções fundamentais para serem respeitadas ao momento da instalação, do uso e da manutenção. O presente manual deve absolutamente ser consultado pelo encarregado à montagem e por todo o pessoal qualificado que seguirá com o funcionamento designado pelo responsável pelas instalações. Além disso, este manual deve ser sempre à disposição no lugar de utilização da bomba eléctrica.

Identificação das instruções codificadas no presente manual



As normas de segurança presentes neste manual que em caso de falta de observação pode causar danos físicos, são marcadas pelo presente símbolo geral de perigo.

Riscos derivantes pela falta de respeito às normas de segurança

A falta de respeito às normas de segurança pode provocar danos físicos e materiais além da possível poluição ao meio ambiente. A falta de observação às normas de segurança pode causar também a perda total dos direitos da garantia.

Para citar alguns exemplos, a falta de respeito destas normas pode provocar:

- defeito das funções principais da máquina ou da instalação,
- compromisso nas operações de manutenção,
- danos corporais de ordem eléctrico, mecânico

Generalidades

Esta bomba eléctrica foi realizada segundo as técnicas mais avançadas e recentes, no total respeito das normas em vigor e foi submetida a um severo controlo da qualidade.

O presente manual lhes servirá como ajuda na compreensão do funcionamento e lhes ajudará a conhecer as possíveis aplicações.

O manual de uso contém recomendações importantes necessárias para o correcto e económico funcionamento. É necessário respeitar estas recomendações em modo de garantir a confiabilidade, a duração e de evitar os riscos de acidentes derivantes pelo uso impróprio da mesma.

A bomba eléctrica não deve ser utilizada fora dos limites descritos nas especificações técnicas. É necessário respeitar as indicações relativas à natureza, a densidade, a temperatura e a vazão do líquido bombeado, a velocidade e a direcção de rotação, a pressão, a potência do motor assim como todas as outras instruções contidas no presente manual ou a documentação em anexo ao contracto.

A placa dos dados indica o modelo, as especificações principais de serviço e o número de série. É importante

fornecer tais indicações ao momento do pedido de intervenção ou de assistência e também para pedir as peças de reposição.

A empresa construtora declina qualquer responsabilidade derivante em caso de acidente ou danos causados por negligência, por uso impróprio da bomba eléctrica ou pela falta de observação às instruções descritas neste manual ou em condições diversas daquelas declaradas na placa dos dados.



O aparelho não deve ser utilizado pelas crianças ou pelas pessoas com reduzidas capacidades físicas, sensoriais ou mentais, como também sem experiência ou conhecimentos, a menos que eles não sejam instruídos ou supervisionados.



As crianças devem ser supervisionados para que não joguem com o aparelho.

1. INSPECÇÃO PRELIMINAR

1.1 Entrega e embalagem

As electrobombas são fornecidas na respectiva embalagem original, na qual devem permanecer até ao momento da instalação.

A electrobomba não deve ser exposta a choques e colisões desnecessárias.

1.2 Armazenamento e Movimentação

Temperatura de armazenamento:

De -20°C a +60°C

A electrobomba não deve ser exposta aos raios solares. Nos períodos em que não esteja a ser utilizada, a electrobomba deve ser protegida do gelo e dos agentes atmosféricos. Durante a movimentação, a electrobomba pode ser suspensa tal como mostrado na figura 2.C da página 5.

Retire a electrobomba da embalagem e verifique a sua integridade. Verifique também que os dados da chapa de características correspondem aos desejados. Em caso de qualquer anomalia, contacte imediatamente o fornecedor, indicando a natureza dos defeitos.



Em caso de duvida sobre a segurança da máquina, não utilizá-la.

CÓDIGO DE IDENTIFICAÇÃO DA BOMBA ELÉCTRICA

MH	3	/	7	T	6
60 Hz (sem esta cifra a bomba funciona com 50Hz)					
Versão Trifásica					
Número de estádios					
Vazão nominal m³/h					
Modelo de bomba eléctrica					

2. APLICAÇÕES

As electrobombas centrífugas multiestágio horizontais são adequadas para uma vasta gama de aplicações. Desde a utilização agrícola à civil e industrial, como por exemplo: abastecimento de água para habitações privadas, reservatórios de água, rega, pequena irrigação,

pressurização, climatização, etc...

2.1 Líquidos bombeados

Líquidos limpos, não agressivos compatíveis com os materiais de construção da bomba eléctrica, sem partículas sólidas ou fibras.

O eventual conteúdo de areia na água não deve superar os 50 g/m³. Uma maior concentração de areia reduzirá a vida da bomba eléctrica e aumentará o risco de bloqueio.

2.2 Temperatura dos líquidos bombeados

Os líquidos bombeados devem permanecer dentro de certos limites de temperatura:

- com juntas em EPDM: de -15° a +110°C
- com juntas em VITON: de -15° a +90°C
- com juntas em NBR: de -15° a +80°C

3. INSTALAÇÃO E PREPARAÇÃO

3.1 Condições de utilização

As electrobombas horizontais são bombas multiestágio que funcionam com rotação no sentido dos ponteiros do relógio, protegendo a electrobomba no lado da ventoinha do motor.

- Bomba não auto-aspirante.
- Densidade máxima do líquido bombeado: 1.1 kg/dm³.
- Variação de tensão admissível: ±5% (tensão monofásica 220+240V 50Hz, trifásica 380+415V / 220+240V 50Hz).
- Índice de protecção: IP55.
- Nível de pressão sonora inferior a 70 dB (A).
- Dimensões e medidas (ver catálogo técnico).
- Temperatura ambiente máxima: +40°C.

3.2 Pressão mínima na aspiração

Verifique as curvas características das electrobombas para avaliar o factor NPSH e assim evitar problemas de cavitação (caso na figura 1.B da página 4).

3.3 Pressão máxima na aspiração

É importante manter a soma da pressão de entrada e de saída, esta última com válvula fechada, sempre inferior à pressão máxima de exercício permitida pela electrobomba. Em qualquer caso, a pressão máxima de exercício nunca deve exceder os 10bar (caso na figura 1.A da página 4).

3.4 Capacidade nominal mínima

O funcionamento da electrobomba a um nível inferior de capacidade nominal mínima permitida pode provocar um sobreaquecimento excessivo e danificar a electrobomba.



A electrobomba nunca deve funcionar com a válvula de descarga fechada.

4. INSTALAÇÃO DA BOMBA ELÉCTRICA



Antes de iniciar a trabalhar com a bomba eléctrica, assegurar-se de ter destacada a

ligação eléctrica da rede de alimentação e sobretudo que não corra o risco de ser reinserida acidentalmente.

A instalação da bomba eléctrica é uma operação que pode resultar de uma certa complexidade. Deve portanto ser feita por instaladores competentes e autorizados.

Legenda da figura 1 (ver também pág. 4):

1. Filtro (secção de passagem máxima 1mm)
2. Válvula de fundo-filtro (secção de passagem máxima 1mm)
3. Comporta
4. Manómetro
5. Válvula de retenção
6. Gradiente positivo
7. Fixações para tubagens
8. Recipiente de armazenamento

Podem-se apresentar dois casos importantes de aplicações:

- Caso esquematizado na figura 1.A (ver pág. 4): Sistema com bomba sob batente (batente positivo), quer seja por um tanque, tal como visualizado na figura, ou quer seja pela rede civil de abastecimento de água, o sistema deve prever uma protecção para a falta de água.
- Caso esquematizado na figura 1.B (ver pág. 4): Sistema com bomba em aspiração.

4.1 Montagem

Instale a electrobomba num local acessível, protegido do gelo e o mais próximo possível do ponto de recolha da água.

A electrobomba deve ser correctamente fixada à base através de parafusos.

Deixe espaço suficiente à volta da electrobomba para permitir as operações de utilização, manutenção e eventual recolha de líquidos nocivos ou líquidos que precisem de ser drenados a temperaturas superiores a 60°C. Assegure, em qualquer caso, um espaço livre de, pelo menos, 100mm em relação à ventoinha de arrefecimento.

Para evitar esforços desnecessários do corpo da bomba, coloque braçadeiras de suporte (ver figura 1, nota 7 na página 4), de forma a sustentar o tubo de entrada e de saída.

Para evitar bolsas de ar que danifiquem o funcionamento da electrobomba, preveja uma inclinação dos tubos de entrada não inferior a 2% (ver figura 1, nota 6 na página 4).

Proteja a bomba de eventuais golpes de aríete através de uma válvula de retenção colocada nas tubagens de descarga. Instale uma válvula de intercepção a montante e uma a jusante da bomba, de forma a tornar possível o seu isolamento em caso de manutenção e desmontagem. O diâmetro das tubagens de aspiração nunca deve ser inferior ao diâmetro do orifício de aspiração.

Para o diâmetro das tubagens de ligação, consulte a seguinte tabela:

Tipo de bomba	DN mangas roscadas	
	Aspiração	Descarga
3	1" ¼	1"
5	1" ¼	1"
9	1" ½	1" ¼

4.2 Ligações eléctricas



Antes de iniciar a trabalhar com a bomba eléctrica, assegurar-se de ter destacada a ligação eléctrica da rede de alimentação e sobretudo que não corra o risco de ser reinserida acidentalmente.

As ligações deverão ser feitas exclusivamente por um electricista autorizado e segundo as regras em vigor. Verificar a correspondência entre os dados da placa e os valores nominais de linha. Efectuar a ligação assegurando-se que exista um eficaz circuito de terra.



Fica por conta do instalador efectuar a ligação em maneira conforme com as normas em vigor no país de instalação.

Ligue a electrobomba através de um interruptor de rede externo que tenha uma distância mínima entre os contactos de, pelo menos, 3mm em todos os pólos. Ligue os cabos eléctricos ao motor de acordo com o esquema indicado no interior da tampa da caixa de conexões.

- Para as versões monofásicas, ver figura 3.A na página 5.
- Para as versões trifásicas, ver figura 3.B na página 5.



Use cabos em conformidade com as normas, com cabo de terra (3 condutores para as versões monofásicas e 4 condutores para as versões trifásicas)



Em qualquer caso, evite o contacto dos cabos eléctricos com os tubos ou outras partes da bomba e isole cuidadosamente os cabos face à humidade.

As versões monofásicas estão equipadas com condensador interno variável em função da potência.

Para todas as versões monofásicas, o motor está protegido das sobrecargas através de um dispositivo térmico (interruptor de protecção do motor) inserido no enrolamento.

As versões trifásicas necessitam de protecção externa (interruptor magnético de protecção do motor com disparo rápido) com tempo de intervenção calibrado a:

- Menos de 10 segundos com 5 voltas I_N
- Menos de 10 minutos com 1,5 voltas I_N

I_N = máximo valor da corrente indicado na chapa de características.

A bomba deve ser alimentada por um dispositivo de protecção diferencial residual (RCD) com uma corrente residual operativa nominal ≤ 30 mA.

4.3 Controlo do sentido de rotação

Depois de ter ligada a alimentação eléctrica, nas versões trifásicas o sentido de rotação pode resultar invertido; neste caso as prestações são sensivelmente inferiores àquelas nominais. Para verificar a exacta ligação prosseguir como segue:

- 1) Ao accionar a electrobomba, verifique que o sentido de rotação corresponde ao indicado pela seta. Atenção! Esta operação efectuada a seco não deve demorar mais do que alguns segundos.
- 2) Para corrigir o sentido de rotação, basta trocar duas das fases.



Não se esqueça de fazer a ligação à terra.

5. COLOCAÇÃO EM SERVIÇO

ATENÇÃO: A electrobomba NÃO deve ser accionada sem o prévio enchimento. A sua utilização a seco pode danificar irreparavelmente o empanque mecânico.

5.1 Enchimento

5.1.1 Electrobomba em carga (ver figura 1.A e figuras 2.A na página 4 e 5)

1. Feche as válvulas de comporta no lado de descarga da electrobomba, de modo a não fazer circular no circuito o fluido que se está a utilizar para o enchimento da electrobomba.
2. Remova a tampa de enchimento (ver figura 2.A na página 5).
3. Abra a válvula de comporta existente na aspiração da bomba, de modo a fazer escorrer o fluido na bomba. Certifique-se de que o desnível entre a bomba e o batente seja tal que garanta o enchimento completo da bomba.
4. Quando existir um fluxo homogéneo a partir do orifício de enchimento, volte a fechar cuidadosamente a tampa de enchimento.
5. Accione a electrobomba e verifique, somente nas versões trifásicas, que o sentido de rotação corresponde ao indicado pela seta. Para corrigir o sentido de rotação, basta trocar duas das fases.
6. Abra lentamente a válvula de comporta existente na descarga até ao fim.



Preste especial atenção ao ponto 3, caso proceda ao enchimento da bomba com líquidos quentes ou com líquidos perigosos, uma vez que o fluido que sai da tampa de ventilação superior pode atingir as pessoas. Mantenha uma posição de segurança durante esta operação, fechando a comporta após a saída de um fluxo constante de líquido da tampa antes de voltar a fechá-la, de modo a evitar o contacto com o líquido.



De acordo com a temperatura do líquido bombeado, as superfícies da electrobomba podem atingir temperaturas elevadas. Se considerado necessário, proceda a reparações para evitar o contacto accidental.

5.1.2 Bomba em aspiração (ver figura 1.B e figuras 2.A na página 4 e 5)

1. Feche as válvulas de comporta no lado de descarga da electrobomba, de modo a não fazer circular no circuito o fluido que se está a utilizar para o enchimento da electrobomba e abra a comporta no lado de aspiração.
2. Remova a tampa de enchimento (ver figura 2.A na página 5).
3. Encha a bomba, tal como esquematizado na figura 2.A, até que o fluido saia do orifício de enchimento.
4. Volte a fechar cuidadosamente a tampa de enchimento.
5. Accione a electrobomba e verifique, somente nas versões trifásicas, que o sentido de rotação corresponde ao indicado pela seta. Para corrigir o sentido de rotação, basta trocar duas das fases.
7. Abra lentamente a válvula de comporta no lado de descarga até ao fim.



De acordo com a temperatura do líquido bombeado, as superfícies da electrobomba podem atingir temperaturas elevadas. Se considerado necessário, proceda a reparações para evitar o contacto accidental.

6. MANUTENÇÃO E ASSISTÊNCIA

A bomba eléctrica não requer particulares manutenções. Reparar ou fazer reparar a bomba eléctrica por parte de pessoal não autorizado pela Empresa Construtora significa perder a garantia e operar com aparelhagens inseguras e potencialmente perigosas.



Antes de qualquer intervenção na electrobomba, verifique que desligou a tensão eléctrica e que esta não pode ser acidentalmente restabelecida durante as operações de manutenção.

Para proteger a electrobomba face ao gelo, esvazie-a completamente removendo a tampa de vazamento e a tampa de carga (ver figura 2.B na página 5), de modo a fazer escorrer todo o líquido para o exterior da bomba. Quando voltar a colocar em serviço, feche cuidadosamente a tampa de vazamento e repita a sequência de enchimento a partir do ponto 3.

7. ELIMINAÇÃO

A eliminação deste produto, ou de parte do mesmo, deve ser efectuada através dos sistemas locais, públicos ou privados, de recolha de resíduos.

8. TABELA DE ANÁLISE DE AVARIAS



Antes de qualquer intervenção na electrobomba, verifique que desligou a tensão eléctrica e que esta não pode ser acidentalmente restabelecida durante as operações de manutenção.



Se a electrobomba for utilizada com líquidos perigosos para o homem, informe impreterivelmente o pessoal de que irá executar a reparação. Neste caso, limpe a bomba, de modo a garantir a segurança do operador.

Ver tabela na página seguinte.

- A electrobomba não funciona no arranque
- A protecção térmica do arrancador de motor intervém no momento de arranque
- A protecção térmica do arrancador de motor intervém ocasionalmente
- A capacidade é reduzida ou inconstante
- A electrobomba gira, mas não bombeia água
- A electrobomba vibra

	Possíveis causas imputáveis à electrobomba	Solução
■	Falta de tensão eléctrica	Ligar a tensão eléctrica
■	Fusíveis queimados	Substituir os fusíveis
■	Protecção térmica accionada	Restabelecer a protecção térmica
■	Avaria nos contactos do relé térmico do arrancador de motor	Substituir os contactos do arrancador de motor
■	Ligação de cabos defeituosos	Fixar ou substituir os cabos
■	Bloco mecânico da electrobomba	Remover o bloco mecânico da electrobomba
■	Calibragem do relé térmico demasiado baixa	Calibrar correctamente o arrancador de motor
■	Baixa tensão durante os picos	Verificar a alimentação eléctrica
■	Pressão em aspiração demasiado baixa (cavitação)	Verificar o NPSH da electrobomba
■	Colector de aspiração / electrobomba parcialmente obstruídos por impurezas	Limpar a electrobomba ou o colector de aspiração
■	A electrobomba aspira ar	Verificar as condições de aspiração
■	Válvula de fundo ou de retenção bloqueadas em posição fechada	Reparar a válvula de fundo ou de retenção
■	Fuga no colector de aspiração	Presença de ar no colector de aspiração ou na electrobomba
■	Reparar o colector de aspiração	Verificar as condições de aspiração
■	O motor da electrobomba gira no sentido errado	Mudar o sentido de rotação do motor
■	Fixação sobre base defeituosa	Verificar e aparafusar completamente as porcas dos parafusos fixos
■	Corpos estranhos obstruem a electrobomba	Desmontar a electrobomba e limpá-la
■	Rotação "rígida" da electrobomba	Verificar se a electrobomba gira livremente sem obstáculos anormais
■	Ligação eléctrica defeituosa	Verificar as ligações da electrobomba

VEILIGHEIDSNORMEN

N.B.: Vóór de installatie en het gebruik van de elektrische pomp moet u aandachtig de onderstaande instructies lezen.

Deze handleiding bevat fundamentele instructies waar u zich tijdens de installatie, het gebruik en het onderhoud aan moet houden. Een ieder die belast is met de montage en/of controle van het apparaat dient vooraf deze handleiding volledig door te lezen. Bovendien moet deze handleiding in de directe nabijheid van de elektrische pomp worden bewaard.

Identificatie van de gecodificeerde instructies van deze handleiding



De in deze handleiding beschreven veiligheidsnormen waarvan de veronachtzaming lichamelijk letsel kan veroorzaken, zijn herkenbaar aan het algemene gevarensymbool.

Risico's als gevolg van het niet-naleven van de veiligheidsnormen

Het niet-naleven van de veiligheidsnormen kan lichamelijke en materiële schade veroorzaken en mogelijk tot milieuvervuiling leiden. Het niet-naleven van de veiligheidsnormen kan ertoe leiden dat de garantie volledig komt te vervallen.

Het niet-naleven van genoemde normen kan bijvoorbeeld aanleiding geven tot:

- een defect aan de hoofdfuncties van de machine of inrichting,
- het in gevaar brengen van de onderhoudswerkzaamheden
- lichamelijk letsel met elektrische of mechanische oorzaken

Algemeen

Deze elektrische pomp is gebouwd volgens de meest vooruitstrevende en recente technieken, volledig in overeenstemming met de geldende normen, en is onderworpen aan een strenge kwaliteitscontrole.

Deze handleiding zal u helpen om de werking en de mogelijke toepassingen ervan beter te begrijpen.

De gebruikshandleiding bevat belangrijke informatie die noodzakelijk is voor een correcte en zuinige werking. Het is van belang dat u die aanbevelingen opvolgt om verzekerd te zijn van de betrouwbaarheid en levensduur en om risico's als gevolg van een oneigenlijk gebruik te vermijden.

De elektrische pomp mag niet worden gebruikt buiten de limieten die staan beschreven in de technische specificaties. Het is noodzakelijk dat u zich houdt de aanwijzingen met betrekking tot de aard, de dichtheid, de temperatuur en de capaciteit van de verpompte vloeistof, evenals de snelheid, de rotatierichting, de druk en het vermogen van de motor, alsook aan alle andere instructies in deze handleiding of in de bij het contract geleverde documentatie.

Op het typeplaatje vindt u informatie over het model, de belangrijkste werkingsspecificaties en het serienummer. Het is belangrijk dat u dergelijke informatie vermeldt bij het indienen van een verzoek om reparaties, assistentie of vervangingsonderdelen.

De fabrikant kan niet aansprakelijk worden gesteld bij ongevallen of schade veroorzaakt door onoplettendheid, een oneigenlijk gebruik van de elektrische pomp of door het niet-naleven van de instructies in deze handleiding of door een gebruik onder omstandigheden die afwijken van hetgeen verklaard op het typeplaatje.



Apparaat mag niet gebruikt worden door kinderen of personen met verminderde fysieke, zintuiglijk of psychische vermogens of gebrek aan ervaring en kennis, behalve als zij worden begeleid of instructies hebben gekregen.



Kinderen mogen niet met het apparaat spelen.

1. INSPECTIE VOORAF

1.1 Levering en verpakking

De elektropomp wordt geleverd in de originele verpakking. Deze verpakking dient pas verwijderd te worden op het moment van installatie.

De elektropomp dient beschermd te worden tegen schokken en stoten.

1.2 Opslag en Verplaatsing

Opslagtemperatuur:

Van -20°C tot +60°C

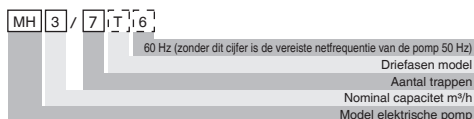
Voorom blootstelling van de elektropomp aan direct zonlicht. Wanneer de elektropomp niet in gebruik is dient deze beschermd te worden tegen bevroering en weersinvloeden. Tijdens verplaatsing kan de elektropomp ondersteund worden zoals aangegeven in figuur 2.C op pagina 5.

Haal de elektropomp uit de verpakking en controleer op eventuele beschadigingen. Controleer verder of de typeplaat de verwachte gegevens bevat. In het geval er iets niet in orde is dient u onmiddellijk contact op te nemen met de leverancier en de aard van het defect te omschrijven.



Bij twijfels over de veiligheid van de machine moet u hem niet gebruiken

IDENTIFICATIECODE VAN DE ELEKTRISCHE POMP



2. TOEPASSINGEN

De Horizontale meertraps centrifugaalpomp is geschikt voor een groot aantal toepassingen. Voor toepassingen in

de landbouw alsmede voor privédoeleinden en industriële toepassingen, zoals bijvoorbeeld: Watervoorziening voor prive-woningen, waterreservoirs, besproeiing, kleinschalige irrigatie, luchtdrukregeling, klimaatregeling, etc...

2.1 Verpompde vloeistoffen

Schone, niet agressieve vloeistoffen, compatibel met de constructiematerialen van de elektrische pomp, zonder vaste stoffen of vezels.

Een eventuele aanwezigheid van zand in het water mag niet meer dan 50 g/m³ bedragen. Een hogere concentratie van zand zal de levensduur van de elektrische pomp verminderen en het risico op blokkeringen verhogen.

2.2 Temperatuur van de te verpompen vloeistof

De temperatuur van verpompte vloeistoffen moet binnen bepaalde limieten blijven:

- Met EPDM pakking: Van -15° tot +110°C
- Met VITON pakking: Van -15° tot +90°C
- Met NBR pakking: Van -15° tot +80°C

3. INSTALLATIE EN VOORBEREIDING

3.1 Gebruiksvoorschriften

Horizontale elektropompen zijn meertraspompen die rechtsomdraaien, gezien vanaf de kant van de ventilator van de motor.

- Niet-zelfaanzuigende pomp.
- Maximale dikte van de verpompte vloeistof: 1.1 kg/dm³.
- Maximale spanningsvariatie: ±5% (eenfase spanning 220÷240V 50Hz, driedfasen 380÷415V / 220÷240V 50Hz).
- Beschermingsgraad: IP55.
- Geluidsdruk niveau lager dan 70 dB (A).
- Afmetingen (zie technische handleiding).
- Maximale omgevingstemperatuur: +40°C.

3.2 Minimale zuigdruk

Controleer de motorkarakteristieken van de elektropomp om de NPSH factor te bepalen en cavitatie te voorkomen.

3.3 Maximale zuigdruk

Controleer of de som van de inlaatdruk en uitlaatdruk, deze laatste bij gesloten klep, niet meer bedraagt dan de maximaal toelaatbare werkdruk van de elektropomp, de maximale werkdruk mag nooit hoger zijn dan 10bar (voorbeeld figuur 1.A op pagina 4).

3.4 Minimale nominale capaciteit

Het laten functioneren van deze elektropomp op een niveau dat lager ligt dan de minimale nominale capaciteit kan leiden tot overmatige verhitting die schadelijk kan zijn voor de elektropomp.



U mag de pomp niet laten functioneren als de afsluitklep aan de perszijde gesloten is.

4. INSTALLATIE VAN DE ELEKTRISCHE POMP



Alvorens werkzaamheden uit te voeren op de elektrische pomp of de motor, moet u controleren of u de verbinding met het elektriciteitsnet heeft losgekoppeld en dat die niet per ongeluk kan worden hersteld.

De installatie van de elektrische pomp kan wellicht moeilijker uitvallen dan verwacht en moet daarom worden uitgevoerd door deskundige en bevoegde installateurs.

Bijschrift figuur 1 (zie ook pag. 4):

1. Filter (doorstroomoppervlak maximaal 1mm)
2. Voetklep-Filter (doorstroomoppervlak maximaal 1mm)
3. Afsluiter
4. Drukmeter
5. Terugslagklep
6. Positief afschot
7. Verankerung voor leidingen
8. Opslagbak

Er zijn twee belangrijke toepassingsmogelijkheden:

- Mogelijkheid zoals in het schema van fig 1.A (zie pag. 4): Installatie met pomp op lager niveau dan aftappunt, zowel vanuit een vat zoals afgebeeld of vanuit een waterleidingnet dient de installatie een bescherming ingebouwd te hebben tegen drooglopen.
- Mogelijkheid zoals in het schema van fig 1.B (zie pag. 4): Pomp als zuiginstallatie.

4.1 Installatie

Installeer de elektropomp in een goed toegankelijke vorstvrije ruimte, zo dicht mogelijk bij het waterafnamepunt.

De elektropomp moet met bouten stevig vast worden gezet aan de fundatie.

Zorg ervoor dat rondom de elektropomp voldoende ruimte is voor de gebruikshandelingen, onderhoud en eventuele opvang van schadelijke vloeistoffen of vloeistoffen die afgelaten moeten worden bij een temperatuur hoger dan 60 °C. Er dient in ieder geval een ruimte van 100 mm vrij te zijn vanaf de koelventilator.

Om onnodige belasting van de pomp te voorkomen kunnen dragers (zie figuur 1, punt 7 op pagina 4) geplaatst worden om de leiding aan de ingang en uitgang te ondersteunen.

Zorg ervoor dat de helling van de leidingen niet kleiner is dan 2% om luchtbellen te voorkomen die de elektropomp kunnen beschadigen (zie figuur 1, punt 6 op pagina 4). Bescherm de pomp tegen eventuele drukstoten door plaatsing van een terugslagklep in de persleiding. Installeer afsluitkleppen aan de afzuig- en perszijde van de pomp om deze te kunnen afsluiten voor onderhoud of reparatie.

De diameter van de aanzuigleidingen mogen nooit kleiner zijn dan de diameter van de aanzuigmond.

Raadpleeg de volgende tabel voor de diameter van de verbindingsleidingen:

Type pomp	DN mof met schroefdraad	
	Afzuigzijde	Perszijde
3	1" ¼	1"
5	1" ¼	1"
9	1" ½	1" ¼

4.2 Elektrische verbindingen



Alvorens werkzaamheden uit te voeren op de elektrische pomp, moet u controleren of u de verbinding met het elektriciteitsnet heeft losgekoppeld en dat die niet per ongeluk kan worden hersteld.

De elektrische aansluitingen mogen uitsluitend worden uitgevoerd door een erkend elektricien in overeenstemming met de geldende voorschriften.

Controleer verder of de gegevens van het typeplaatje overeenstemmen met de nominale gegevens van het elektriciteitsnet. Controleer bij het maken van de aansluiting op de aanwezigheid van een goed werkende aardingketen.



De installateur is er verantwoordelijk voor dat de aansluiting wordt uitgevoerd in overeenstemming met de normen die van toepassing zijn in het land waar de installatie plaatsvindt.

Verbind de elektropomp door middel van een externe netschakelaar met een afstand van tenminste 3 mm tussen de contacten bij alle polen.

Verbind de elektrische kabels met de motor volgens het schema aan de binnenkant van de afdekplaat van het klemmenbord.

- Voor de eenfase versie zie figuur 3.A op pagina 5
- Voor de driefasen versie zie figuur 3.B op pagina 5.



Gebruik goedgekeurde geaarde kabels (3 draadskabels voor eenfase versie en 4 draadskabels voor driefasen versie)



Zorg er voor dat de elektrische kabels niet in contact komen met leidingen of andere onderdelen van de pomp, en dat de kabels absoluut niet met vocht in contact komen.

De eenfase versies zijn voorzien van een interne variabele condensator ten behoeve van het vermogen.

In alle eenfase versies wordt de motor beschermd tegen overbelasting door middel van een ingebouwde thermische beveiliging (motorbeveiliging).

De driefasen motoren moeten beschermd worden door een externe beveiliging (magnetische motorbeveiliging voorzien van snelle uitschakeling) met uitschakeltijd ingesteld op:

- Minder dan 10 seconden met 5 maal I_N
- Minder dan 10 minuten met 1.5 maal I_N

I_N = maximale waarde van de stroom aangegeven op de typeplaat.

De pomp dient te worden gevoed via een reststroom apparaat (RCD) met een nominale restbedrijfsstroom ≤ 30 mA.

4.3 Controle van de rotatierichting

Na voltooiing van de elektrische aansluiting kan bij de driefasenpompen, de rotatierichting omgekeerd blijken; in dat geval zullen de prestatie beduidend lager zijn dan normaal. Om de correcte aansluiting te controleren, moet u als volgt te werk gaan:

- 1) Wanneer u de elektropomp aanzet, controleer dan of de draairichting overeenkomt met wat de pijl aangeeft. Let op! Deze handeling, die droog wordt uitgevoerd, mag niet langer duren dan enkele seconden.
- 2) Om de draairichting te corrigeren hoeft u slechts hun fase om te polen.



Vergeet niet om het geheel te aarden.

5. INWERKINGSTELLING

LET OP: U mag de elektropomp NOOIT aanzetten zonder dat deze eerst gevuld is. Door droog gebruik kan de machine onherstelbaar beschadigd raken.

5.1 Vullen

5.1.1 Elektropomp volgeladen (zie figuur 1.A en figuren 2.A op pagina 4 en 5)

1. Sluit de afsluitkleppen aan de perszijde van de elektropomp zodat de vloeistof die gebruikt wordt om de elektropomp te vullen niet in het circuit kan stromen.
2. Verwijder de vulstop (zie figuur 2.A op pagina 5)
3. Open de afsluitklep aan de aanzuigzijde van de pomp de vloeistof in de pomp te laten lopen. Verzeker u ervan dat het hoogteverschil tussen de pomp en het aftappunt zodanig is dat de pomp volledig gevuld wordt.
4. Wanneer er een homogene vloeistof uit het vulgat komt, de vulstop goed dichtdraaien.
5. Zet de elektropomp aan en controleer, alleen in de driefasen versie, of de draairichting overeenkomt met wat de pijl aangeeft. Om de draairichting te corrigeren hoeft u slechts hun polen om te zetten.
6. Open voorzichtig de afsluitklep aan de perszijde.



Houd in het bijzonder rekening bij punt 3, wanneer de pomp gevuld wordt met warm water of gevaarlijke stoffen, dat de vloeistofstroom die uit de bovenste ontluichtingsstop stroomt omstanders kan raken. Zorg ervoor dat u een veilige positie inneemt bij deze handeling, sluit de afsluitklep in dit geval voordat u bij een constante vloeistofstroom de vulstop dichtdraait, om contact met de vloeistof te vermijden.



Afhankelijk van de temperatuur van de verpompte vloeistof kunnen de oppervlakten

van de elektropomp heet worden. Indien wenselijk kunt u een beveiliging aanbrengen om onnodig contact met het apparaat te vermijden.

5.1.2 Pomp als aanzuiger (zie figuur 1.B en figuren 2.A op pagina 4 en 5)

1. Sluit de afsluitkleppen aan de perszijde van de elektropomp zodat de vloeistof die gebruikt wordt om de elektropomp te vullen niet in het circuit kan stromen, en open de afsluitkleppen aan de aanzuigzijde.
2. Verwijder de vulstop (zie figuur 2.A op pagina 5)
3. Vul de pomp zoals aangegeven in figuur 2.A totdat de vloeistof uit het vulgat stroomt.
4. De vulstop goed dichtdraaien.
5. Zet de elektropomp aan en controleer, alleen in de driefasen versie, of de draairichting overeenkomt met wat de pijl aangeeft. Om de draairichting te corrigeren hoeft u slechts hun polen om te zetten.
7. Open voorzichtig de afsluitklep aan de perszijde.



Afhankelijk van de temperatuur van de verpompte vloeistof kunnen de oppervlakten van de elektropomp heet worden. Indien wenselijk kunt u een beveiliging aanbrengen om onnodig contact met het apparaat te voorkomen.

6. ONDERHOUD EN ASSISTENTIE

De elektrische pomp heeft geen bijzonder onderhoud nodig. Met schade ontstaan door oneigenlijk gebruik kunt u geen aanspraak maken op de garantie regeling. Evenals reparaties die zijn uitgevoerd door personeel dat niet officieel door de fabrikant daarvoor bevoegd is resulteren in het vervallen van de garantie. Bovendien betekent dat u met onveilig en potentieel gevaarlijk apparatuur werkt.



Controleer of de elektropomp niet op de stroom aangesloten staat voordat u onderhoudswerkzaamheden gaat verrichten en controleer of het apparaat niet per ongeluk tijdens de werkzaamheden kan worden aangesloten.

Om de elektropomp tegen vorst te beschermen moet u de pomp geheel leeg laten lopen. dit doet u door de afvoerstop en de laaddop te verwijderen (zie figuur 2.B op pagina 5) om zo alle vloeistof uit de pomp te laten lopen. Wanneer u de pomp vervolgens weer gaat gebruiken, sluit u de afvoerstop en herhaalt u de handelingen voor het vullen van de pomp vanaf punt 3 en verder.

7. AFVALVERWERKING

De verwerking tot afval van dit product, of delen ervan, dient te worden uitgevoerd door lokale instanties of afvalverwerkende bedrijven.

8. TABEL VAN MOGELIJKE STORINGEN



Controleer of de elektropomp niet op de stroom aangesloten staat voordat u onderhoudswerkzaamheden gaat verrichten en controleer of het apparaat niet per ongeluk tijdens de werkzaamheden kan worden aangesloten.



Informeer de personen die de reparatie uitvoeren nadrukkelijk wanneer de elektropomp voor gevaarlijke vloeistoffen is gebruikt. Maak de pomp in dit geval goed schoon zodat de reparateur gegarandeerd veilig kan werken.

Zie tabel op de volgende pagina.

- Pomp functioneert niet bij opstarten
- De thermische beveiliging schakelt meteen in bij het starten van de elektropomp
- De thermische beveiliging van de startmotor schakelt af en toe in
- De capaciteit is laag of niet constant
- De elektropomp draait maar levert geen water
- De elektropomp trilt

	Mogelijke aan de elektropomp te wijten oorzaken	Oplossing
■	<i>Gebrek aan elektrische spanning</i>	<i>Sluit de stroom goed aan</i>
■	<i>Zekeringen doorgebrand</i>	<i>De zekeringen vervangen</i>
■	<i>De thermische beveiliging is ingeschakeld</i>	<i>De thermische beveiliging resetten</i>
■	<i>Defect in de thermische contacten van de startmotor</i>	<i>Vervang de contacten van de startmotor</i>
■	<i>Verkeerde aansluiting kabels</i>	<i>Maak de kabels vast of vervang deze</i>
■	<i>Mechanische blokkering van de elektropomp</i>	<i>Verwijder de mechanische blokkering van de elektropomp</i>
■	<i>IJking van thermisch relais te laag</i>	<i>De startmotor correct ijken</i>
■	<i>Lage spanning tijdens pieken</i>	<i>De elektrische stroomvoorziening controleren</i>
■	<i>Te lage druk bij aanzuigen (cavitatie)</i>	<i>Controleer de NPSH van de elektropomp</i>
■	<i>Inlaatspruitstuk of elektropomp gedeeltelijk geblokkeerd door vuil</i>	<i>De elektropomp of het inlaatspruitstuk schoonmaken</i>
■	<i>De elektropomp zuigt lucht aan</i>	<i>Controleer de aanzuigcondities</i>
■	<i>Voetklep of terugslagklep geblokkeerd in gesloten positie</i>	<i>Repareer de voetklep of terugslagklep</i>
■	<i>Verlies in het inlaatspruitstuk</i>	<i>Repareer het inlaatspruitstuk</i>
■	<i>Aanwezigheid van lucht in het inlaatspruitstuk of in de elektropomp</i>	<i>Controleer de aanzuigcondities</i>
■	<i>De motor van de elektropomp draait de verkeerde kant op</i>	<i>Verander de draairichting van de motor</i>
■	<i>Verankering op kapotte plint</i>	<i>Controleren en vastdraaien van de schroefbouten van de stiftschroeven</i>
■	<i>Vreemde voorwerpen in de elektropomp</i>	<i>Haal de elektropomp uit elkaar en maak de pomp schoon</i>
■	<i>Moeizame rotatie van de elektropomp</i>	<i>Controleer of de elektropomp vrijuit zonder hinder kan draaien</i>
■	<i>Defecte elektrische aansluiting</i>	<i>Controleer de aansluitingen van de elektropomp</i>

SIKKERHEDSFORSKRIFTER

BEMÆRK: Læs denne vejledning omhyggeligt, inden De påbegynder installation og brug af elektropumpen.

Denne vejledning indeholder grundlæggende retningslinjer vedrørende installation, brug og vedligeholdelse, som skal overholdes. Vejledningen skal derfor konsulteres af brugeren ved montering og af personalet, som skal følge anvisningerne vedrørende brug fra den ansvarlige for installationen. Herudover skal vejledningen altid opbevares sammen med elektropumpen, så den altid er let tilgængelig og nemt kan konsulteres.

Identifikation af instruktionssymboler i denne vejledning



Sikkerhedsforskrifterne i denne vejledning er angivet med et faresymbol. Manglende overholdelse af disse forskrifter kan medføre legemsbeskadigelse.

Risiko ved manglende overholdelse af sikkerhedsforskrifterne

Manglende overholdelse af sikkerhedsforskrifterne kan forårsage person og materielle skader, samt medføre miljøforurening. Manglende overholdelse af sikkerhedsforskrifterne kan medføre bortfald af garantien. Tilsidesættelse af nævnte sikkerhedsforskrifter kan blandt andet medføre:

- Funktionsmæssige fejl i maskinens eller installationens hovedkomponenter.
- Manglende mulighed for korrekt udførelse af vedligeholdelsesindgreb.
- Legemsbeskadigelse forårsaget af fejl af elektrisk eller mekanisk art.

Generelle oplysninger

Denne elektropumpe er udviklet på baggrund af den nyeste og mest avancerede teknologi, i overensstemmelse med den gældende lovgivning, og er blevet underlagt en streng kvalitetskontrol.

Denne vejledning er en hjælp til forståelse af funktionsmæssige aspekter og anvendelsesmuligheder. Brugervejledningen indeholder vigtige anbefalinger, der er nødvendige at overholde for en korrekt og økonomisk betjening. Det er vigtigt, at disse anbefalinger overholdes for at opnå en korrekt drift og en lang levetid og undgå uheld, der kan opstå i forbindelse med ukorrekt brug.

Elektropumpen må ikke anvendes til andre formål end angivet i afsnittet om de tekniske specifikationer. Alle anvisninger vedrørende anvendelse, vægt, temperatur og væskekapacitet, hastighed og rotationsretning, tryk og motoreffekt skal overholdes, ligesom alle andre anvisninger i denne vejledning eller i eventuelle bilag til kontrakten.

Typeskiltet angiver modeltype, servicespecifikationer og serienummer. Disse oplysninger skal bruges ved indgreb i forbindelse med reparationer eller assistance og ved efterspørgsel af reservedele.

Fabrikanten fralægger sig ethvert ansvar i forbindelse med uheld eller skader, der opstår på grund af uagtsomhed, ukorrekt brug af elektropumpen eller manglende overholdelse af instruktionerne i denne vejledning eller ved driftsvilkår, der afviger fra de data, der fremgår af typeskiltet.



Apparatet må ikke bruges af børn eller personer, der ikke har de fornødne fysiske, mentale eller sensoriske evner eller som ikke har Tilstrækkelig erfaring og kendskab til brug af apparatet, medmindre de overvåges eller instrueres i korrekt anvendelse.



Børn må ikke lege med apparatet.

1. INDLEDENDE KONTROL

1.1 Levering og emballage

De elektronisk styrede pumper leveres i deres originale emballage, hvor de skal blive indtil de installeres.

De elektronisk styrede pumper må ikke udsættes for unødvendige stød og slag.

1.2 Opbevaring og håndtering

Opbevaringstemperatur:

Fra -20°C til +60°C

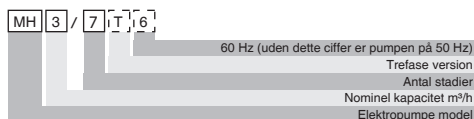
Den elektronisk styrede pumpe må ikke udsættes for direkte sollys. I perioder hvor pumpen ikke bruges skal den beskyttes mod frost og vejrpåvirkninger. Under håndtering skal den elektronisk styrede pumpe støttes som vist på figur 2. C på side 5.

Tag pumpen ud af emballagen og kontrollér at den ikke er i stykker. Kontrollér desuden på typeskiltet at dataene stemmer overens med de ønskede. Såfremt der konstateres anomalier, skal leverandøren kontaktes og oplyses om defektens natur.



Anvend ikke pumpen, hvis De er i tvivl om sikkerhedsmæssige aspekter.

ELEKTROPUMPENS ID KODER



2. ANVENDELSER

De horisontale elektronisk styrede flertrins-centrifugalpumper passer til en lang række forskellige anvendelser. Fra anvendelse i landbruget, til civil og industriel brug, som for eksempel: vandforsyningspumper til private boliger, vandtanke, vanding, små vandingsanlæg, trykforøgning, klimaanlæg, osv...

2.1 Væsker, der skal pumpes

Pumpen er velegnet til rene og ikke-aggressive medier, der er kompatible med elektropumpens konstruktionsmateriale og som ikke indeholder faste partikler eller fibre.

Indholdet af sand i vandet må ikke overstige 50 g/m³. En større koncentration af sand kan reducere elektropumpens levetid og øge risikoen for blokering.

2.2 Temperatur på de pumpede væsker

De pumpede væsker skal ligge inden for bestemte temperaturgrænser:

- med pakning i EPDM: fra -15° til +110°C
- med pakning i VITON: fra -15° til +90°C
- med pakning i NBR: fra -15° til +80°C

3. INSTALLATION OG KLARGØRING

3.1 Brugsbetingelser

De horisontale elektronisk styrede pumper er fltrinsspumper, der fungerer med omdrejning med uret, når pumpen ses fra siden med motorens blæser.

- Pumpen er ikke selvansugende.
- Den maksimale densitet for den pumpede væske er: 1,1 kg/dm³.
- Tilladte spændingsudsving: ±5% (enkeltfase spænding 220+240V 50Hz, trefase 380+415V / 220+240V 50Hz).
- Beskyttelsesgrad: IP55.
- Lydtrykket er under 70 dB (A).
- Dimensioner og størrelse (se det tekniske katalog).
- Maksimal omgivelsestemperatur +40° C.

3.2 Mindste indsugningstryk

Kontrollér kurverne med de elektroniske styrede pumpe egenskaber for at vurdere NPSH-faktoren og således undgå problemer med kavitation (tilfældet på figur 1.B på side 4).

3.3 Maksimalt indsugningstryk

Det er vigtigt at summen af indgangs- og udgangstrykket holdes, sidstnævnte med munden lukket, lavere end det maksimale tilladte driftstryk for den elektronisk styrede pumpe. Det maksimale driftstryk må aldrig overstige 10 bar (tilfældet på figur 1.A på side 4).

3.4 Nominelt minimumsflow

Såfremt den elektronisk styrede pumpe fungerer med et nominelt minimumsflow, der er lavere end det tilladte, kan det medføre overophedning af pumpen, og det kan beskadige den.



Den elektronisk styrede pumpe må aldrig være i drift med trykventilen lukket.

4. INSTALLATION AF ELEKTROPUMPEN



Kontroller at strømforsyningen er afbrudt og at den ikke kan tilsluttes ved et uheld, inden

der udføres vedligeholdelsesarbejde på elektropumpen eller på motoren.

Installation af elektropumpen kan være forbundet med vanskeligheder. Installationen skal derfor udføres af en kvalificeret og autoriseret installatør.

Signaturforklaring figur 1 (se også side 4):

1. Filter (gennemstrømningssektion maks. 1 mm)
2. Filtrets bundventil (gennemstrømningssektion maks. 1 mm)
3. Skydeventil
4. Manometer
5. Kontraventil
6. Positiv hældning
7. Fastgøring til rør
8. Opbevaringstank

Der kan være to vigtige anvendelsesmåder:

- Tilfældet vist med diagrammet på figur 1.A (se side 4): Ved anlæg med pumpe under niveau (positivt niveau), der kan være et rør som vist på figuren eller et vandrørsnet, skal anlægget være udstyret med en beskyttelse mod tørløb.
- Tilfældet vist med diagrammet på figur 1.B (se side 4): Anlæg med sugepumpe.

4.1 Montering

Installér den elektronisk styrede pumpe så den er nem at komme til, så den er frostbeskyttet og så tæt som muligt på vandet, der skal pumpes.

Den elektronisk styrede pumpe skal boltes sikkert fast til soklen.

Efterlad tilstrækkelig plads rundt om pumpen for at gøre det muligt at bruge den, udføre vedligeholdelse og eventuelt opsamle skadelige væsker, eller væsker der skal drænes ved en temperatur på over 60° C. Sørg i alle tilfælde for at der er mindst 100 mm fri plads til køleblæseren.

For at undgå unødvendige påvirkninger af pumpehuset skal der placeres støttebeslag (se figur 1, note 7 på side 4), således at de støtter indgangs- og udgangsrøret.

For at undgå dannelse af luftbobler der kan være skadelige for den elektronisk styrede pumpe, skal indgangsrørene have en hældning på mindst 2% (se figur 1, note 6 på side 4).

Beskyt pumpen mod eventuelle vandslag med en kontraventil på indgangsrørets. Installér en stopventil før og en efter pumpen for at gøre det muligt at isolere den ved vedligeholdelse eller afmontering.

Indgangsrørets diameter må aldrig være mindre end indgangsmundings diameter.

Til bestemmelse af forbindelsesrørens diameter henvises til følgende tabel:

Pumpetype	DN gevindskårne flanger	
	Indsugning	Fremløb
3	1" ¼	1"
5	1" ¼	1"
9	1" ½	1" ¼

4.2 Elektriske forbindelser



Kontroller at strømforsyningen er afbrudt og at pumpen ikke kan blive tilsluttet ved et uheld, inden der udføres vedligeholdelsesarbejde på pumpen.

Elektrisk tilslutning skal udelukkende udføres af en autoriseret elektriker og i overensstemmelse med de gældende regler.

Kontroller at spændingsværdierne stemmer overens med data på typeskiltet. Tilslut pumpen og sørg for at der er en fungerende jordforbindelse.



Installatøren skal sørge for at tilslutte pumpen i overensstemmelse med de gældende nationale regler på området.

Tilkobl den elektronisk styrede pumpe til lysnettet med en afbryder, der har en kontaktafstand på mindst 3 mm på alle poler.

Forbind de elektriske ledninger til motoren som vist på diagrammet på indersiden af samlemuffens låg.

- For versionerne med enkeltfase, se figur 3.A på side 5.
- For versionerne med tre faser, se figur 3.B på side 5.



Anvend kabler i overensstemmelse med lovgivningen med jordledning (3 ledere for versioner med enkeltfase og 4 ledere for versioner med tre faser).



Undgå al kontakt mellem de elektriske kabler og rørene eller andre dele af pumpen. Isolér kablerne grundigt mod fugtighed.

Versionerne med enkeltfase er udstyret med en indvendig kondensator, der varierer i funktion af effekten.

På alle versionerne med enkeltfase er motoren beskyttet mod overbelastning med en varmesikring (motorsikring), der sidder i pumpehuset.

Versionerne med tre faser skal have en ekstern beskyttelse (magnetisk motorsikring med hurtig frakobling) med indgrebstider der er kalibreret til:

- Mindre end 10 sekunder med 5 gange I_N
 - Mindre end 10 minutter med 1,5 gange I_N
- I_N = maksimal strømstyrke vist på typeskiltet.

Pumpen skal forsynes gennem en fejlstrømsikring (RCD) med en normeret restarbejdsstrøm på ≤ 30 mA.

4.3 Kontrol af rotationsretning

Efter den elektriske tilslutning af trefase versionerne, kan rotationsretningen blive inverteret. I tilfælde af invertering vil ydeevnen være væsentlig lavere end de nominelle angivelser. Følg nedenstående fremgangsmåde for korrekt tilslutning:

- 1) Når den elektronisk styrede pumpe startes, skal man kontrollere, at omdrejningsretningen er den vist med pilen. Vigtigt! Denne handling skal udføres ved tørløb, og den må kun vare nogle få sekunder.
- 2) For at rette omdrejningsretningen skal der blot byttes om på de to faser.



Husk at udføre jordforbindelsen.

5. TAGEN I BRUG

VIGTIGT: Den elektronisk styrede pumpe må IKKE startes uden først at være fyldt. Hvis den tørkører kan det beskadige den mekaniske tætning uopretteligt.

5.1 Fyldning

5.1.1 Elektronisk styret pumpe under tryk (se figur 1.A og figur 2.A på side 4 og 5)

1. Luk skydeventilen på den elektronisk styrede pumpe fremføringside, så den væske som pumpen fyldes med ikke flyder ud i kredsløbet.
2. Aftag påfyldningsproppen (se figur 2.A på side 5).
3. Åbn skydeventilen ved pumpens indgang så væsken flyder ind i pumpen. Sørg for at højdeforskellen mellem pumpen og vandspejlet er tilstrækkelig til at sikre, at pumpen fyldes helt.
4. Når der opnås et ensartet flow fra påfyldningshullet, lukkes proppen omhyggeligt til.
5. Start den elektronisk styrede pumpe og kontrollér, kun på versionerne med tre faser, at omdrejningsretningen svarer til den vist med pilen. For at rette omdrejningsretningen skal der blot byttes om på de to faser.
6. Åbn langsomt skydeventilen på fremløbsrøret helt.



Udvis særlig opmærksomhed under udførelsen af punkt 3 såfremt pumpen fyldes med varme eller farlige væsker. Væsken der kommer ud af det øverste udluftningshul kan ramme personer. Sørg for at stå i en sikker position under påfyldningen. Luk i dette tilfælde skydeventilen efter at der kommer et konstant flow ud ad proppen, før den lukkes, for at undgå kontakt med væsken.



Afhængigt af temperaturen på den pumpede væske kan pumpe's sider blive meget varme. Hvis det er nødvendigt kan der monteres skærme for at undgå utilsigtet kontakt.

5.1.2 Elektronisk styret pumpe ved sugning (se figur 1.A og figur 2.A på side 4 og 5)

1. Luk skydeventilen på den elektronisk styrede pumpe fremføringside, så den væske som pumpen fyldes med ikke flyder ud i kredsløbet og åbn skydeventilen på sugesiden.
2. Aftag påfyldningsproppen (se figur 2.A på side 5).
3. Fyld pumpen som vist på figur 2.A indtil der kommer væske ud ad påfyldningshullet.
4. Luk omhyggeligt proppen på påfyldningshullet.
5. Start den elektronisk styrede pumpe og kontrollér, kun på versionerne med tre faser, at omdrejningsretningen svarer til den vist med pilen. For at rette omdrejningsretningen skal der blot byttes om på de to faser.

7. Åbn langsomt skydeventilen på fremløbsrøret helt.



Afhængigt af temperaturen på den pumpede væske kan pumpens sider blive meget varme. Hvis det er nødvendigt kan der monteres skærme for at undgå utilsigtet kontakt.

6. VEDLIGEHOLDELSE OG SERVICE

Pumpen er næsten vedligeholdelsesfri. Hvis der udføres reparationer på elektropumpen af personale, der ikke er godkendt af Fabrikanten, vil det medføre bortfald af garantien. Endvidere resulterer dette i et usikkert produkt, med mulighed for, at farlige situationer kan opstå.



Før ethvert indgreb på den elektronisk styrede pumpe skal man sikre sig, at strømmen er slået fra, og at den ikke kan blive slået til igen ved et uheld under vedligeholdelsen.

For at frostsikre den elektronisk styrede pumpe skal den tømmes helt ved at tage aftapningsproppen og påfyldningsproppen (se figur 2.B på side 5) af, for at få væsken til at flyde helt ud af pumpen. Når pumpen igen tages i brug, skal aftapningshullet lukkes omhyggeligt, og påfyldningsproceduren skal gentages fra punkt 3 og frem.

7. BORTSKAFFELSE

Bortskaffelsen af dette produkt eller dele af det skal ske på lokale, private eller offentlige, genbrugsstationer.

8. FEJLFINDINGSTABEL



Før ethvert indgreb på den elektronisk styrede pumpe skal man sikre sig, at strømmen er slået fra, og at den ikke kan blive slået til igen ved et uheld under vedligeholdelsen.



Hvis den elektronisk styrede pumpe anvendes til væsker, der er farlige for mennesker, SKAL personalet der udfører reparationen informeres herom. I dette tilfælde skal pumpen rengøres for at sikre operatørens sikkerhed.

Se tabellen på den næste side.

- Den elektronisk styrede pumpe fungerer ikke ved start
- Varmesikringen på motoren griber ind, når den tændes
- Varmesikringen på motoren griber ind med mellemrum
- Flowet er reduceret eller ikke konstant
- Pumpen drejer, men der kommer ikke vand
- Pumpen vibrerer

	Mulige årsager som skyldes den elektronisk styrede pumpe	Løsning
■	<i>Der er ikke strøm på</i>	<i>Slå strømmen til</i>
■	<i>Sikringer sprunget</i>	<i>Udskift sikringerne</i>
■	<i>Varmesikringen har grebet ind</i>	<i>Genopret varmesikringen</i>
■	<i>Fejl på kontakterne til motorens varmesikring</i>	<i>Udskift motorens kontakter</i>
■	<i>Defekt kabelforbindelse</i>	<i>Fastgør eller udskift kablerne</i>
■	<i>Mekanisk blokering af den elektronisk styrede pumpe</i>	<i>Afhjælp den mekaniske blokering af pumpen</i>
■	<i>Kalibreringen af varmerelæet er for lav</i>	<i>Kalibrer motoren korrekt</i>
■	<i>Lav spændingen mellem spidsbelastningerne</i>	<i>Kontrollér strømforsyningen</i>
■	<i>Sugetrykket er for lavt (kavitation)</i>	<i>Kontrollér den elektronisk styrede pumpe NPSH</i>
■	<i>Indsugningsmanifold / pumpe delvist tilstoppet af urenheder</i>	<i>Rengør pumpen eller indsugningsmanifolden</i>
■	<i>Den elektronisk styrede pumpe suger luft ind</i>	<i>Kontrollér ansugningsbetingelserne</i>
■	<i>Bundventil eller kontraventil er låst fast i lukket stilling</i>	<i>Reparér bund- eller kontraventilen</i>
■	<i>Lækage fra indsugningsmanifolden</i>	<i>Reparér indsugningsmanifolden</i>
■	<i>Der er luft i indsugningsmanifolden eller i pumpen</i>	<i>Kontrollér ansugningsbetingelserne</i>
■	<i>Pumpens motor kører i forkert retning</i>	<i>Skift motorens omdrejningsretning</i>
■	<i>Fastgøring på sokkel defekt</i>	<i>Kontrollér og stram møtrikkerne på boltene til fastgøringerne</i>
■	<i>Fremmedlegemer blokerer den elektronisk styrede pumpe</i>	<i>Afmontér pumpen og rengør den</i>
■	<i>Den elektronisk styrede pumpe er svær at dreje</i>	<i>Kontrollér at pumpen drejer frit under unormale forhindringer</i>
■	<i>Ei-tilslutningen er defekt</i>	<i>Kontrollér forbindelserne på den elektronisk styrede pumpe</i>

SÄKERHETSNORMER

OBS! Innan elpumpen installeras och används, läs noggrant följande instruktioner.

Den här handboken innehåller grundläggande instruktioner som måste observeras vid installation, användning och underhåll. Monteringspersonalen måste absolut konsultera handboken och likaså all kompetent personal som ska utföra de arbetsfunktioner som förberetts av den ansvarige installationspersonalen. Dessutom ska handboken alltid finnas tillgänglig på arbetsplatsen intill elpumpen.

Identifiering av kodade instruktioner i den här handboken



Säkerhetsnormerna i den här handboken, som om de inte observeras kan orsaka personskador, markeras med den allmänna symbolen för fara.

Risker på grund av underlåtenhet att respektera säkerhetsnormerna

Om säkerhetsnormerna inte respekteras kan detta leda till skada på person och material, förutom eventuell miljöförstöring. Om säkerhetsnormerna inte uppmärksammas kan därmed all garantirätt förloras.

För att ge något exempel, kan ouppmärksammade säkerhetsnormer leda till:

- fel på maskinens grundläggande funktioner eller på installationen,
- underhållsåtgärderna utsätts för risker,
- personskador av elektrisk eller mekanisk art

Allmänt

Den här elpumpen har tillverkats enligt teknikens nyaste och mest avancerade metoder, i full respekt för gällande normer och underställd en sträng kvalitetskontroll.

Handboken kommer att vara er till nytta för att förstå maskinens funktion och till hjälp för att förstå dess olika tillämpningsmöjligheter.

Användningshandboken innehåller viktiga och väsentliga råd för att på rätt och ekonomiskt sätt utnyttja maskinens funktion. Dessa råd måste observeras för att full tillförlitlighet och varaktighet ska garanteras, och för att undvika risker som kan uppstå vid oriktig hantering.

Elpumpen får inte användas utöver de begränsningar som beskrivits i de tekniska specifikationerna.

Indikationer som berör art, densitet, temperatur och pumpad vätskevolym, måste respekteras, liksom även hastighet och rotationsriktning, tryck motorns effektförbrukning samt även alla andra instruktioner som ingår

i den här handboken eller i dokumentationen som bifogas kontraktet.

Märkskylten indikerar modell, grundläggande driftspecifikationer och serienummer. Det är viktigt att dessa indikationer ges vid förfrågan om ingrepp eller assistens samt för beställning av reservdelar.

Tillverkaren avsägar sig allt ansvar vid olycka eller skador som orsakats på grund av slarv, oriktig användning av

elpumpen eller på grund av att handbokens instruktioner inte observerats, eller vid andra förhållanden än vad som anges på märkskylten.



Utrustningen får inte användas av barn eller personer med nedsatt fysisk, sensorisk eller mental förmåga, eller som saknar erfarenhet eller kunskap, om de inte fått instruktioner eller kontrolleras.



Barn ska övervakas så att de inte leker med utrustningen.

1. PRELIMINÄR INSPEKTION

1.1 Leverans och emballage

Elpumparna levereras i deras originala förpackningen i vilken den skall förvaras fram till installationen.

Elpumpen får inte utsättas för onödiga stötar och kollisioner.

1.2 Förvaring och förflyttning

Temperatur under förvaringen:

Från -20°C till +60°C

Elpumpen får inte utsättas för solstrålar. När elpumpen är stillastående skall den skyddas mot frost och väder. Under förflyttningen kan elpumpen stödjas som på figuren 2.C på sidan 5.

Packa upp elpumpen och kontrollera att den är hel. Kontrollera även att datan på märkskylten motsvarar de som krävs. Vid fel, kontakta omedelbart leverantören och signalera skadornas beskaffenhet.



Använd inte maskinen, om du är tveksam om dess säkerhet.

IDENTIFIERINGSKOD FÖR ELPUMP

MH	3	/	7	i	T	6
60 Hz (om denna siffra inte förekommer står pumpen på 50Hz)						
Trefasversion						
Antal steg						
Nominellt flöde m ³ /h						
Elpumpens modell						

2. TILLÄMPNINGAR

De flerhjuliga horisontala elektriska centrifugalpumparna passar för en bred rad tillämpningar. Från jordbruk till civil och industriell användning, som till exempel: hydraulisk försörjning för privata bostäder, vattenbehållare, vattning, små bevattningar, trycksättning, luftkonditionering, osv...

2.1 Pumpad vätska

Rengjorda vätskor som inte är aggressiva och kompatibla med elpumpens tillverkningsmaterial, utan fasta partiklar eller fibrer.

Eventuellt innehåll av sand i vattnet får inte överskrida 50 g/m³. En högre koncentration av sand förkortar elpumpens livslängd och ökar risken att den stoppar.

2.2 Temperatur på pumpade vätskor

De pumpade vätskorna skall förbli inom vissa temperaturgränser:

- med packningar av EPDM: från -15° till +110°C
- med packningar av VITON: från -15° till +90°C
- med packningar av NBR: från -15° till +80°C

3. INSTALLATION OCH FÖRBEREDELSE

3.1 Användningsvillkor

De horisontala elpumparna är flerhjuliga pumpar som fungerar med en medurs rotation när man ser elpumpen från motorfläktens sidan.

- Pumpen är inte självfyllande.
- Maximal densitet på den pumpade vätskan: 1.1 kg/dm³.
- Tillåtna spänningsfall: ±5% (enfasig spänning 220÷240V 50Hz, trefasig 380÷415V / 220÷240V 50Hz).
- Skyddsklass: IP55.
- Ljudtrycksnivå under 70 dB (A).
- Dimensioner och rörelserum (se teknisk katalog).
- Maximal omgivningstemperatur: +40°C.

3.2 Minimalt sugtryck

Kontrollera elpumpens normala kurvor för att uppskatta NPSH-faktorn och undvik på så sätt problem med kavitation (se figur 1.B på sidan 4).

3.3 Maximalt sugtryck

Det är viktigt att bibehålla det ingående och det utgående tryckvärdet. Det utgående, med stängt munstycke, skall alltid vara under det maximala driftstrycket som tillåts för elpumpen och i samtliga fall får inte det maximala driftstrycket överstiga 10bar (fall i figur 1.A på sidan 4).

3.4 Nominellt minimiflöde

Elpumpens funktion på en nivå som är under det tillåtna nominella minimiflödet kan orsaka en överdriven och skadlig överhettning av elpumpen.



Elpumpen får aldrig sättas i funktion med utloppsventilen stängd.

4. INSTALLATION AV ELPUMPEN



Innan du sätter i gång något som helst arbete på elpumpen eller motorn, se till att du har kopplat ifrån strömmen ur nätuttaget och att den inte kan kopplas på igen av misstag.

Installationen av elpumpen är en operation som kan visa sig vara av viss svårighet. Den måste därför utföras av kunniga och auktoriserade installatörer.

Teckenförklaring figur 1 (se även sidan 4):

1. Filter (maximal mataröppning 1mm)
2. Bottenventile - filter (maximal mataröppning 1mm)
3. Spjäll
4. Manometer
5. Backventil

6. Positiv lutning
7. Förankringar för rör
8. Förvaringsbehållare

Det kan finnas två viktiga tillämpningar:

- Typiskt fall i figur 1 (se sidan 4): En anläggning med pump under övre vattenyta (positiv vattenyta), med en tank som visas i figuren eller med en civil vattenledning, ska ha ett skydd vid ett avbrott av vattenförsörjningen.
- Typiskt fall i figur 1.B (se sidan 4): Anläggning med sugpump.

4.1 Montering

Installera elpumpen på en tillgänglig plats, skyddad mot frost och så nära vattnets tagningspunkt som möjligt.

Elpumpen ska fästas riktigt till fundamentet med hjälp av bultar.

Lämna ett tillräckligt utrymme runt elpumpen för användning, underhåll och eventuell uppsamling av skadliga vätskor eller vätskor som måste dräneras på en temperatur som överstiger 60°C. Se i samtliga fall till att det finns ett fritt utrymme på minst 100mm från kylfläkten. För att undvika onödiga belastningar på pumphuset, installera vinkelbeslag (se figur 1, anm. 7 på sidan 4) för att stödja det ingående och utgående röret.

För att undvika luftfickor som kan skada elpumpens funktion, förutse en lutning av rören vid ingången som inte skall vara mindre än 2% (se figur 1, anm. 6 på sidan 4).

Skydda pumpen mot eventuella motslag genom backventilen som sitter i tryckledningen. Installera en avstängningsventil uppströms och en nedströms med pumpen så att den kan isoleras vid underhåll eller nedmontering.

Sugledningens diameter får aldrig vara under diametern på sugmunstycket.

För diametern på anslutningsrören, se tabellen nedan:

Typ av pump	DN gängade muffar	
	Sugsida	Trycksida
3	1" ¼	1"
5	1" ¼	1"
9	1" ½	1" ¼

4.2 Elektriska anslutningar



Innan arbetet påbörjas på elpumpen, se till att du brutit strömmen till nätuttaget och att denna inte kan kopplas på igen av misstag.

Anslutningarna får bara utföras av en auktoriserad elektriker och enligt gällande lagföreskrifter.

Kontrollera att informationen på märkskylten och nätets märkvärden stämmer överens. Se till att det finns en effektiv jordledning när du utför anslutningen.



Det är installatörens uppgift att göra anslutningen i överensstämmelse med de normer som gäller i landet där maskinen installeras.

Anslut elpumpen med den externa strömbrytaren på ett minimalt avstånd på 3mm på alla poler.

Kabla elkablarna till motorn enligt schemat som sitter på anslutningsplintens lock.

- För enfasisa versioner, se figur 3 A på sidan 5.
- För trefasisa versioner, se figur 3 B på sidan 5.



Använd godkända kablar med jordledning (3 ledare för enfasisa versioner och 4 ledare för trefasisa versioner).



Undvik att elkablarna kan komma i kontakt med rören eller andra pumpdelar. Isolera kablar från riktigt mot fukt.

De enfasisa versionerna är förutsedda med en invändig kondensator som kan växlas i funktion till effekten.

För alla enfasisa versioner har motorn skyddats mot överbelastningar med hjälp av en termisk anordning (värmebrytare) som sitter i lindningen.

De trefasisa versionerna kräver ett externt skydd (magnetisk värmebrytare med snabb fränkoppling) med en aktiveringstid som ställs in på:

- Mindre än 10 sekunder med 5 gånger I_N
 - Mindre än 10 minuter med 1.5 gånger I_N
- I_N = maximalt strömvärde som anges på skylten.

Pumpen måste matas genom en jordfelsbrytare (RCD) med en jordfelsström ≤ 30 mA.

4.3 Kontroll av rotationsriktningen

Efter att ha kopplat elektriciteten till nätet, så kan trefasversionernas rotationsriktning visa sig vara inverterad; om så är fallet så blir härmed maskinprestanda mindre än vid nominella värden. För att undersöka om anslutningen är exakt görs på följande sätt:

- 1) När elpumpen startas, kontrollera att rotationsriktningen motsvarar den som anges av pilen. Varning! Denna operation utförs när pumpen är tom och skall inte vara mer än några sekunder.
- 2) För att ändra rotationsriktningen, växla om de två faserna.



Glöm inte att ansluta jordningen.

5. IGÅNGSÄTTNING

WARNING: Elpumpen får **INTE** startas om den inte fyllts på tidigare. Om den används tom kan det **oreparabelt** skada den mekaniska packningen.

5.1 Påfyllning

5.1.1 Elpumpen under lastning (se figur 1 A och figur 2 A på sidan 4 och 5)

1. Stäng slidventilerna på elpumpens trycksida så att vätskan inte cirkulerar i kretsen som används för att fylla på elpumpen.
2. Ta bort påfyllningspluggen (se figur 2.A på sidan 5).
3. Öppna slidventilen som sitter på pumpens sug sida så att vätskan kan rinna in i pumpen. Se till att

nivåskillnaden mellan pumpen och luckan garanterar en komplett påfyllning av pumpen.

4. När ett jämnt flöde uppnåts från påfyllninghållet, stäng noggrant påfyllningspluggen.
5. Starta elpumpen och kontrollera, på den trefasisa versionen, att rotationsriktningen motsvarar den som anges av pilen. För att ändra rotationsriktningen, växla om de två faserna.
6. Öppna långsamt slidventilen som sitter på trycksidan fram till ändläget.



Var speciellt uppmärksam med punkt 3. Om pumpen fylls på med varma eller farliga vätskor, kan vätskan som rinner ut ur den övre dräneringspluggen komma i kontakt med personer. Se därför till att du står på en säker plats under denna operation. Stäng i detta fall slidventilen efter att ett konstant flöde kommer ut ur pluggen innan den stängs för att undvika kontakt med vätskan.



Beroende på den pumpade vätskans temperatur kan elpumpens ytor nå höga temperaturer. Om nödvändigt, förutse skydd för att undvika en oavsiktlig kontakt.

5.1.2 Sugande pump (se figur 1.B och figur 2.A på sidan 4 och 5)

1. Stäng slidventilerna på elpumpens trycksida så att vätskan inte cirkulerar i kretsen som används för att fylla på elpumpen och öppna spjället på sugsidan.
2. Ta bort påfyllningspluggen (se figur 2.A på sidan 5).
3. Fyll på pumpen som på schemat i figur 2.A tills vätskan rinner ut ur påfyllninghållet.
4. Stäng påfyllningspluggen noggrant.
5. Starta elpumpen och kontrollera, på den trefasisa versionen, att rotationsriktningen motsvarar den som anges av pilen. För att ändra rotationsriktningen, växla om de två faserna.
7. Öppna långsamt slidventilen som sitter på trycksidan fram till ändläget.



Beroende på den pumpade vätskans temperatur kan elpumpens ytor nå höga temperaturer. Om nödvändigt, förutse skydd för att undvika en oavsiktlig kontakt.

6. UNDERHÅLL OCH SERVICE

Elpumpen kräver inget särskilt underhåll. Om du reparerar elpumpen eller låter reparera den av personal som inte auktoriserats av tillverkaren, innebär detta att du förlorar garantin och att du arbetar med osäker och ytterst farlig utrustning.



Innan något som helst ingrepp på elpumpen, kontrollera att strömförsörjningen kopplats från och att den inte oavsiktligen kan kopplas till under underhållet.

För att skydda elpumpen mot frost, töm den helt genom att ta bort tömningspluggen och påfyllningspluggen (se figur 2.B på sidan 5) för att tömma vätskan från pumpen. Efter att den satts i funktion, stäng tömningspluggen noggrant och upprepa påfyllningssekvensen från punkt 3 och följande.

7. BORTSKAFFANDE

Denna produkt, eller en del av den, skall skaffas bort med hjälp av lokala, offentliga eller privata avfallshanteringsanläggningar.

8. FELSÖKNINGSTABELL



Innan något som helst ingrepp på elpumpen, kontrollera att strömförsörjningen kopplats från och att den inte oavsiktligen kan kopplas till under underhållet.



Om elpumpen används för hälsofarliga vätskor skall personalen som skall utföra reparationer absolut informeras om detta. Gör i detta fall rent pumpen för att garantera operatörens säkerhet.

Se tabellen på följande sida.

- Elpumpen sätts inte igång
- Startmotorns termiska skydd aktiveras vid starten
- Startmotorns termiska skydd aktiveras ibland
- Flödet minskas eller är inte konstant
- Elpumpen roterar men distribuerar inget vatten
- Elpumpen vibrerar

Kan bero på elpumpen	Lösning
Ingen spänning	Anslut spänningen
Säkringar har gått	Byt ut säkringarna
Det termiska skyddet har aktiverats	Återställ det termiska skyddet
Skada på kontakterna för startmotorns termiska skydd	Byt ut startmotorns kontakter
Fel anslutning av kablarna	Fäst eller byt ut kablarna
Elpumpens mekaniska block	Ta bort elpumpens mekaniska block
Justering av termorelätet är för lågt	Ställ in startmotorn riktigt
Låg spänning under maxvärden	Kontrollera elförsörjningen
För lågt sugtryck (kavitation)	Kontrollera elpumpens NPSH
Insugsröret/elpumpen delvis tilltäppta med smuts	Gör rent elpumpen eller insugsröret
Elpumpen suger in luft	Kontrollera insugningens förhållanden
Bottenventil eller backventil blockerade på stängt läge	Reparera botten- eller backventilen
Läcka på insugningsröret	Reparera insugningsröret
Det finns luft i insugningsröret eller elpumpen	Kontrollera insugningens förhållanden
Elpumpens motor roterar i fel riktning	Byt motorns rotationsriktning
Förankring på fel plint	Kontrollera och skruva helt fast muttrarna för stiftskruvornas bultar
Främmande föremål hindrar elpumpen	Montera ner elpumpen och gör rent den
"Hård" rotation på elpumpen	Kontrollera att elpumpen roterar fritt utan onormala hinder
Dålig elektrisk koppling	Kontrollera elpumpens anslutningar

NO

SIKKERHETSNORMER

MERKNAD: Før installasjon og bruk av denne elektriske pumpen må du lese de følgende instruksjonene godt.

Denne håndboken inneholder de grunnleggende forholdsreglene som må følges ved installasjon, bruk og vedlikehold. Håndboken må alltid konsulteres av monteringspersonell, og alt annet kvalifisert personell som følger opp funksjonsprosedyrene som er satt opp av installasjonsansvarlige. I tillegg må håndboken alltid være tilgjengelig på det stedet der den elektriske pumpen skal anvendes.

Merking av kodifisert informasjon i denne håndboken



Sikkerhetsnormene som finnes i håndboken er angitt av dette generelle faresymbolet. Manglende overholdelse av disse kan føre til fysiske skader.

Risikomomenter som følge av manglende respekt for sikkerhetsnormene

Manglende respekt for sikkerhetsnormene kan føre til fysiske og materielle skader, og utgjør i tillegg fare for miljøforurensning. Manglende overholdelse av sikkerhetsnormene kan føre til at man mister alle garantirettigheter.

For gi noen eksempler på dette vil vi nevne at manglende overholdelse av disse normene kan føre til:

- feil på hovedfunksjonene på maskinen, eller installasjonen
- at vedlikeholdsarbeid settes på spill
- fysiske skader på grunn av elektriske eller mekaniske feil

Beskrivelse

Denne elektriske pumpen er blitt konstruert ved hjelp av den mest avanserte teknologien som er tilgjengelig.

Den følger gjeldende normer og er blitt gjort gjenstand for grundig kvalitetskontroll.

Denne håndboken vil være til hjelp for å forstå maskinfunksjonene, og vil også hjelpe deg til å bli kjent med mulige anvendelsesområder.

Håndboken inneholder viktige anbefalinger som er nødvendig for korrekt og energiokonomisk bruk av apparatet. Det er nødvendig å følge anbefalingene dersom man skal være garantert slitestyrke, sikkerhet, samt unngå ulykkesrisiko.

Den elektriske pumpen må ikke brukes utenfor de grensene som er ført opp i de tekniske spesifikasjonene. Det er nødvendig å følge anvisningene som gjelder type væske, tetthet, temperatur og mengde som skal pumpes. I tillegg må man følge retningslinjene for hastighet og rotasjonsretning, trykk og motor kraft, i tillegg til alle andre instruksjoner som finnes i håndboken og i den vedlagte dokumentasjonen.

Identifikasjonsskiltet angir modellen, de viktigste spesifikasjonene, og serienummeret. Det er viktig at man oppgir disse opplysningene når man trenger reparasjoner

eller bestiller ekstradeler.

Konstruksjonsfirmaet frasier seg ethvert ansvar i tilfelle ulykker eller skader som er en følge av uforsiktighet, feil bruk av den elektriske pumpen, manglende etterfølgelse av de instruksjonene som finnes i denne håndboken, eller bruk under andre forhold enn det som blir angitt på skiltet.



Apparatet må ikke brukes av barn eller andre personer med reduserte fysiske, sensoriske eller mentale ferdigheter, eller som mangler erfaring og kunnskap med mindre de på forhånd er blitt opplært og instruert på forhånd.



Barn må ha tilsyn så de ikke leker med apparatet.

1. FORHÅNDSINSPEKSJON

1.1 Levering og innpakning

Elektropumpene leveres i sin originalemballasje, og må forbli innpakket fram til installasjonen.

Elektropumpen må ikke utsettes for unødige støt eller slag.

1.2 Lagring og flytting

Lagringstemperatur:

Fra -20°C til +60°C

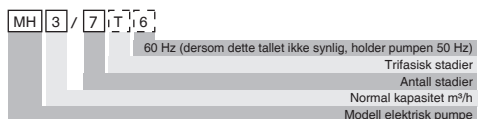
Elektropumpen må ikke utsettes for direkte sollys. I lagringsperiodene må elektropumpen beskyttes mot frost og mot vær og vind. Ved flytting må elektropumpen støttes opp som vist i figur 2 C på side 5.

Trekk elektropumpen ut av emballasjen og sjekk at den er hel. Sjekk også at informasjonen på merkeplaten er korrekte i forhold det man har bestilt. For enhver type avvik fra standard må man øyeblikkelig kontakte forhandleren og melde om de defektene man har funnet.



Dersom man er i tvil om sikkerheten til maskinen må den ikke tas i bruk.

IDENTIFIKASJONSKODE FOR DEN ELEKTRISKE PUMPEN



2. BRUKSOMRÅDER

Horisontale progressive elektropumper egner seg til en hel rekke bruksområder. Den kan brukes i landbruk, konstruksjon og industri, som for eksempel: Vanntilførsel til private boliger, vann reservoarer, vanning, små vanningsanlegg, trykktilførsel, kjøle/varme-applikasjoner osv...

2.1 Væsker som kan pumpes

Rene væsker som ikke er etsende, og som er tilpasset de materialer den elektriske pumpen er konstruert av, uten fiber eller andre rester av fast stoff.

Dersom det skulle finnes sand i vannet, må denne ikke overstige 50 g/m³. En høyere sandkonsentrasjon vil redusere levetiden til pumpen, samt øke risikoen for at den blokkeres.

2.2 Temperaturen til de pumpede væskene

De pumpede væskene må befinne seg innenfor visse temperaturgrenser:

- Med EPDM-pakninger fra -15° til +110°C
- Med VITON-pakninger: fra -15° til +90°C
- Med NBR-pakninger fra -15° til +80°C

3. INSTALLASJON OG KLARGJØRING

3.1 Bruksvilkår

Våre horisontale elektropumper er progressive pumper som fungerer med rotasjon mot høyre når man ser på elektropumpen fra siden med motorviften.

- Pumpen er ikke selvpreparerende.
- Maksimal tetthet på den væsken som pumpe: 1.1 kg/dm³.
- Tillatt spenningsvariasjon: ±5 % (enfasisk spenning 220+240V 50Hz, trefasisk 380+415V / 220+240V 50Hz).
- Kapslingsgrad: IP55.
- Lydtrykk under 70 dB (A).
- Dimensjoner og plassbehov (se den tekniske katalogen).
- Maksimal romtemperatur: +40°C.

3.2 Minimumstrykk ved innsug

Kontroller alle den typiske utformingen av elektropumpen for å vurdere NPSH-faktoren og dermed unngå problemer med kavitasjon (eksempel i 1.B på side 4).

3.3 Maksimumstrykk ved innsug

Det er viktig å opprettholde inngangs- og utgangstrykket, sistnevnte med lukket spjeld, på et nivå som alltid er under det maksimale driftstrykket for elektropumpen, og uansett på aldri trykket overstige 10bar ved bruk (eksempel i fig. 1.A på side 4).

3.4 Nominelt minimumstilførsel

Drift av elektropumpen med et lavere tilførselsnivå enn det nominelle minimum, kan føre til overoppheting som er skadelig for elektropumpen.



Elektropumpen må aldri brukes med tilførselsventilen lukket.

4. INSTALLASJON AV DEN ELEKTRISKE PUMPEN



Før man starter arbeid på den elektriske pumpen, eller på motoren må man sjekke at

strømtilførselen er stanset, og at denne ikke kan startes igjen ved en feil.

Installasjonen av den elektriske pumpen kan være noe komplisert. Denne må derfor utføres av kompetente og autoriserte installatører.

Tegnforklaring figur 1 (se også side 4):

1. Filter (tverrsnitt for passasje maks 1 mm).
2. Ventil til filterbunnen (tverrsnitt for passasje maks 1 mm).
3. Sluseventil
4. Manometer
5. Holdeventil
6. Positiv helling
7. Forankring for rør
8. Lagringsbeholder

Vi kan gi to eksempler på bruksområder:

- Eksemplet som er framstilt skjematisk i figur 1 A (se side 4): Anlegg med pumpe med sugehode (positivt sugehode), som kan være i et reservoar, som vist i figuren, eller i vanlig kommunal vannleveranse. Anlegget må ha innebygd beskyttelsestiltak mot manglende vann.
- Eksemplet som er framstilt skjematisk i figur 1 B (se side 4): Anlegg med oppsugingspumpe..

4.1 Montering

Installer elektropumpen på et sted som er lett tilgjengelig, beskyttet mot frost og så nær som mulig det stedet der vannet skal suges opp.

Elektropumpen på festes skikkelig til basen ved hjelp av bolter.

La det være tilstrekkelig plass rundt pumpen for å kunne drive, vedlikeholde og eventuelt samle opp skadelige væsker og væsker som må dreneres ved en høyere temperatur enn 60 °C. Sørg i alle tilfeller for at det er minst 100 mm ledig rom fra kjøleviften.

For å unngå unødvendige slag mot hoveddelen på pumpen, plasserer man støttebraketter (se figur 1, merknad 7 på side 4) på en slik måte at de holder fast innførsels- og utførselsrøret.

For å unngå farlige lufttommer må man sørge for at inntaksrørene heller med minst 2 % (se figur 1, merknad 6 på side 4).

Beskytt pumpen mot eventuelle vannslag ved hjelp av en holdeventil plassert på leveringsrørene. Installer en mellomliggende ventil øverst, og en nederst på pumpen, slik at det blir mulig å isolere den ved vedlikehold og demontering.

Diameteren til oppsugingsrør/-slanger må aldri være mindre enn diameteren til munningen til oppsuget.

Når det gjelder diameteren til tilkoplingslanger/-rør ber vi de følge tabellen under:

Type pumpe	DN gjengede muffler	
	Oppsug	Tilførsel
3	1" ¼	1"
5	1" ¼	1"
9	1" ½	1" ¼

4.2 Elektriske koblinger



Før man starter arbeid på den elektriske pumpen må man forsikre om at man har stanset strømtilførselen, og at denne ikke kan komme igang igjen ved en feil.

Tilkoplingene må utføres av autorisert elektriker og i overensstemmelse med gjeldende normer.

Sjekk at identifikasjonsskiltet angir de samme verdiene som strømmnettets verdier. Utfør koplingen etter at man har kontrollert at jordingskretsen fungerer.



Den som installerer er ansvarlig for å utføre koplingen på en måte som er i overensstemmelse med gjeldende normer i det landet der pumpen installeres.

Koble til elektropumpen ved hjelp av en ekstern nettbryter som har en minimumsavstand mellom kontaktene på minst 3 mm på alle polene.

Fest de elektriske kablene til motoren nette det skjemaet som blir gjengitt på innsiden av dekslet til terminalen.

- For en-fase-versjonene, se fig. 3 A på side 5.
- For tre-fase-versjonene, se fig. 3 B på side 5.



Bruk kabler som er i samsvar med forskriftene, med jordingskabel (3 ledninger i en-fase-versjonen og 4 ledninger for tre-fase-versjonen).



Unngå alle typer kontakt mellom de elektriske kablene med rør og andre fuktige deler av pumpen. Isolere kablene godt fra all fuktighet.

En-fase-versjonene er utstyrt med en innebygd kondensator, som vil variere med styrken.

For alle en-fase-versjoner, er motoren beskyttet mot overbelastning ved hjelp av en termisk anordning (motorbeskytter) som ligger i ledningsnettet.

Tre-fase-versjonen trenger ekstern beskyttelse (magnetisk motorbeskytter med hurtigkopling) med inngrepsiden innstilt til:

- Mindre enn 10 sekunder med 5 ganger I_N
 - Mindre enn 10 minutter med 1.5 ganger I_N
- I_N = maksimalverdi for strøm angitt på skiltet.

Pumpen må forsynes ved hjelp av en reststrømshet (RCD) som er merket med rest driftsstrøm på ≤ 30 mA.

4.3 Kontroll av rotasjonsretning

Etter at man har koblet til strømtilførselen kan den trifasiske versjonen gi omvendt rotasjon. Dersom dette skjer vil ytelsen være betydelig mindre enn normalt. For å kontrollere at koplingen er riktig går du fram som følger:

- 1) Når man starter elektropumpen må man sjekke at rotasjonsretningen er i samsvar med den som angis av pilen. OBS! Denne operasjonen som skjer med tørr pumpe må ikke vare mer enn få sekunder.
- 2) For å korrigere rotasjonsretningen holder å invertere fasene.



Man må aldri glemme jordingen.

5. IGANGSETTING

OBS! Elektropumpen må IKKE startes opp før den har fått fylt seg. Dersom man bruker den tørr, kan dette gjøre ubetelig skade på det mekaniske.

5.1 Fylling

5.1.1 Elektropumpen under fylling (se fig 1.A og figuren 2.A på sidene 4 og 5)

1. Lukk sluseventilene på inntakssiden av pumpen, slik at man ikke lar den væsken man bruker til fylling av pumpen sirkulere i kretsen..
2. Fjern fyllekorken (se figur 2.A på side 5).
3. Åpne sluseventilen som er plassert ved innsuget til pumpen, slik at væsken begynner å tas inn i pumpen. Sjekk at nivåforskjellen mellom pumpen og inntaket er slik at man er garantert at pumpen fylles helt.
4. Når man har en jevn flyt fra fylleåpning, lukker man fyllekorken.
5. Start elektropumpen og sjekk (kun i tre-fase-versjonen) at rotasjonsretningen er i samsvar med den som angis av pilen. For å korrigere rotasjonsretningen holder å invertere fasene.
6. Åpne sluseventilen plassert ved innsuget langsomt helt til den er helt åpen.



Vær særlig oppmerksom på punkt 3, dersom man skulle fylle pumpen med varme væsker eller med farlige væsker. Væsken som strømmes ut av ventilpluggen kan komme til å sprute på personene som står rundt. Sørg for at man inntar sikkerhetsposisjoner ved denne operasjonen. Lukk sluseventilen etter at det er opprettet en jevn strøm av væske fra korken, før den lukkes for å unngå kontakt med væsken.



Med vekslende temperaturen på væsken som pumpen pumper ut, kan overflatene på elektropumpen oppnå høye temperaturer. Dersom det anses som nødvendig må man anvende egnet beskyttelsesutstyr.

5.1.2 Elektropumpen ved oppsug (se fig 1.B og figuren 2.A på sidene 4 og 5)

1. Lukk sluseventilene på inntakssiden av pumpen, slik at man ikke lar den væsken man bruker til fylling av pumpen sirkulere i kretsen, og åpne sluseventilen på oppsugingssiden.
2. Fjern fyllekorken (se figur 2.A på side 5).

3. Fyll pumpen som vist i oversikten i figur 2.!, helt til det kommer væske ut av fyllåpningen.
4. Lukk fyllekorken helt.
5. Start elektropumpen og sjekk (kun i tre-fase-versjonen) at rotasjonsretningen er i samsvar med den som angis av pilen. For å korrigere rotasjonsretningen holder å invertere fasene.
7. Åpne sluseventilen på innsugsiden langsomt helt til den er helt åpen.



Med vekslende temperaturer på væsken som pumpen pumper ut, kan overflatene på elektropumpen oppnå høye temperaturer. Dersom det anses som nødvendig må man anvende egnet beskyttelsesutstyr.

6. VEDLIKEHOLD OG ASSISTANSE

Den elektriske pumpen har ikke behov for spesielt vedlikehold. Reparasjoner av den elektriske pumpen av personell som ikke er autorisert av produsenten vil medføre tap av garantirettigheter, og risiko for at apparatet blir utrygt eller farlig.



Før man starter noen som helst form for inngrep på elektropumpen, må du sørge for at den tilførselen av elektrisitet er fjernet, og at denne ikke kan startes igjen ved en feil under vedlikeholdsarbeidet.

For å beskytte elektropumpen med frost må den tømmes helt og man må fjerne tømme- og fyllekorken (se fig. 2.B på side 5) på en slik måte at all væsken renner ut av pumpen. Når pumpen settes i drift igjen, må man lukke tømme-korken helt og gjenta fyllesekvensen fra punkt 3.

7. AVSETTING AV AVFALL

Avsettingen av dette produktet, eller deler av det, må gjøres gjennom det lokale systemet for oppsamling av avfall.

8. FEILSØKINGSTABELL



Før man starter noen som helst form for inngrep på elektropumpen, må du sørge for at den tilførselen av elektrisitet er fjernet, og at denne ikke kan startes igjen ved en feil under vedlikeholdsarbeidet.



Dersom elektropumpen brukes til væsker som utgjør en risiko for mennesker, må man informere personellet som utfører reparasjonen. I slike tilfeller må pumpen rengjøres slik at sikkerheten til vedlikeholdsarbeideren kan garanteres.

Se tabellen på neste side.

- Elektropumpen fungerer ikke når man starter den
- Den termiske beskyttelsen til startmekanismen griper inn ved tenning
- Den termiske beskyttelsen til startmekanismen griper inn enkelte ganger
- Væskevolumet er redusert eller ujevnt.
- Elektropumpen går rundt men den får ikke vann til å sirkulere
- Elektropumpen vibrerer

	Mulige årsaker i elektropumpen	Løsning
■	<i>Manglende elektrisk strøm</i>	<i>Kople til strømtilførselen</i>
■	<i>Sikringen er sprengt</i>	<i>Skift sikringer</i>
■	<i>Termobeskyttelsen har grepet inn</i>	<i>Gjenoppsett den termiske beskyttelsen</i>
■	<i>Feil i kontaktene il termobeskyttelsen på motorstarteren</i>	<i>Bytt kontaktene på motorstarteren</i>
■	<i>Koplingene til kablene er defekte</i>	<i>Fest eller bytt ut kablene</i>
■	<i>Mekanisk blokkering av elektropumpen</i>	<i>Fjern den mekaniske blokkering av elektropumpen</i>
■	<i>Innstillingen av termoreleet er for lav</i>	<i>Still inn motorstarteren korrekt</i>
■	<i>Lav spenning ved toppbelastning</i>	<i>Kontroller strømtilførselen</i>
■	<i>For lavt oppsugingstrykk (kavitasjon)</i>	<i>Kontroller NPSH for elektropumpen</i>
■	<i>Inntak til oppsug/ elektropumpe er delvis tilstoppet av urenheter</i>	<i>Rengjør elektropumpen eller inntaket til oppsug</i>
■	<i>Elektropumpen tar inn luft</i>	<i>Kontroller oppsugingsforholdene</i>
■	<i>Bunn eller holdeventilen blokkert i lukket posisjon.</i>	<i>Reparer bunn- eller holdeventilen</i>
■	<i>Lekkasje i inntaket til oppsuging</i>	<i>Reparer inntaket til oppsuging</i>
■	<i>Det er luft i inntaket til oppsug eller i elektropumpen</i>	<i>Kontroller oppsugingsforholdene</i>
■	<i>Motoren til elektropumpen roterer i feil retning</i>	<i>Endre rotasjonsretning på motoren</i>
■	<i>Forankringen til sokkel er defekt</i>	<i>Sjekk og skru helt til mutterne på bolter og festeskruer</i>
■	<i>Det er fremmedlegemer til stede som stopper til elektropumpen</i>	<i>Demonter elektropumpen og rengjør den</i>
■	<i>"Hard" rotasjon på elektropumpen</i>	<i>Sjekk at elektropumpe roterer fritt uten uvanlig motstand</i>
■	<i>Defekte elektriske koplinger</i>	<i>Sjekk koplingene på elektropumpen</i>



TURVALLISUUSMÄÄRÄYKSET

HUOMIO: Lue tämä käyttöopas huolellisesti ennen sähköpumpun asennusta ja käyttöä.

Tämä käyttöopas sisältää pumpun asennuksessa, käytössä ja huoltamisessa noudatettavia perusohjeita. Asennuksesta vastaavan henkilön sekä koko käyttöhenkilökunnan, joka vastaa laitteen käytöstä asentajan ilmoittamalla tavalla, on ehdottomasti tutustuttava tämän käyttöoppaan ohjeisiin. Tämä käyttöopas on säilytettävä aina sähköpumpun käyttöpaikan läheisyydessä.

Tässä käyttöoppaassa esiintyvät merkinnät



Tässä käyttöoppaassa olevat turvallisuusmääräykset, joiden noudattamatta jättäminen saattaa aiheuttaa henkilövahinkoja, on merkitty yleisellä vaaran symbolilla.

Turvallisuusmääräysten noudattamatta jättämisestä aiheutuvat riskit

Turvallisuusmääräysten noudattamatta jättäminen saattaa aiheuttaa henkilö- ja materiaalivahinkoja sekä ympäristön saastumista. Turvallisuusmääräysten noudattamatta jättäminen saattaa aiheuttaa koko takuun raukeamisen.

Kyseisten määräysten noudattamatta jättäminen saattaa esimerkiksi:

- Vahingoittaa koneen tai asennuksen
- Vaarantaa huoltotoimenpiteitä
- Aiheuttaa sähkövammoja ja mekaanisten osien aiheuttamia ruumiinvammoja

Yleistä

Tämä sähköpumppu on toteutettu kaikkein edistyskellisempää ja viimeisintä tekniikkaa käyttäen ja voimassa olevia määräyksiä täysin noudattaen. Tuote on myös testattu tarkoilla laadunvarmistustesteillä.

Tämä käyttöopas auttaa ymmärtämään laitteen toimintaa ja sen mahdollisia käyttötapoja.

Käyttöopas sisältää laitteen asianmukaisen ja taloudellisen käytön kannalta tärkeitä ohjeita. Näitä ohjeita on noudatettava, jotta laitteen luotettavuus ja käyttöikä voidaan taata sekä välttää epäasiallisesta käytöstä aiheutuvia onnettomuusriskejä.

Sähköpumppua ei saa käyttää teknisissä määrityksissä annettujen rajoitusten ulkopuolella. Pumpattavalle nesteelle annettuja typpi-, tiheys-, lämpötila- ja tilavuusarvoja on noudatettava sekä kiertonopeutta ja –suuntaa, painetta, moottorin tehoa, kuten myös kaikkia tässä käyttöoppaassa annettuja ohjeita ja sopimuksen liitteenä olevia asiakirjoja.

Tyypikyltissä on ilmoitettu malli, pääominaisuudet ja sarjanumero. Nämä tiedot on ilmoitettava huoltoon tai neuvontaa pyydetessä sekä varaosien tilauksen yhteydessä.

Valmistaja ei ota vastuuta huolimattomuudesta, sähköpumpun epäasianmukaisesta käytämisestä, tässä käyttöoppaassa annettujen ohjeiden tai tyypikyltissä

ilmoitettujen käyttöolosuhteiden noudattamatta jättämisestä aiheutuneista onnettomuuksista tai vahingoista.



Ilman valvontaa tai opastusta laitetta eivät saa käyttää lapset tai henkilöt, joilla on fyysisiä, aisteihin liittyviä tai mielenterveydellisiä rajoitteita, tai henkilöt, joilla ei ole kokemusta ja tietämystä.



Opastusta annettaessa lapset eivät saa leikkiä laitteella.

1. ALUSTAVA TARKISTUS

1.1 Toimitus ja pakkaus

Sähköpumput toimitetaan alkuperäisessä pakkauksessa, ja ne on säilytettävä siinä asennukseen saakka.

Sähköpumppu tulee suojata turhilta iskuilta.

1.2 Säilytys ja kuljetus

Säilytyslämpötila:

-20°C - +60°C

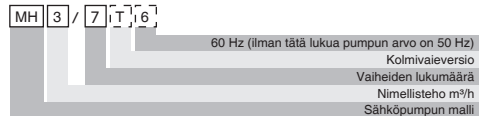
Sähköpumppu tulee suojata auringonsäteiltä. Kun sähköpumppua ei käytetä, se tulee suojata jäätymiseltä ja sääolosuhteilta. Kuljetuksen aikana sähköpumppua voidaan tukea kuvan 2.C mukaisesti (sivu 5).

Poista sähköpumppu pakkauksesta ja tarkista sen ehjyys. Tarkista myöskin, että tunnuskilven tiedot ovat oikeat. Mikäli poikkeavuuksia esiintyy, ota välittömästi yhteyttä toimittajaan ja kuvaa viat.



Älä käytä laitetta mikäli sen käyttöturvallisuutta epäillään.

SÄHKÖPUMPUN TUNNISTUSKOODI



2. KÄYTTÖTARKOITUKSET

Monivaiheiset vaakasuunnassa toimivat keskipakoiset sähköpumput sopivat moniin eri käyttötarkoituksiin. Niitä voidaan käyttää maataloustöissä, yksityisessä käytössä tai teollisuuskäytössä, esimerkiksi: yksityisten rakennuksien vedensyöttö, vesisäiliö, kastelu, vähäinen kastelu, paineen tuotto, ilmastointi, jne...

2.1 Pumpattavat nesteet

Puhtaat, syövyttämättömät nesteet, jotka eivät vahingoita sähköpumpun valmistusmateriaaleja ja joissa ei ole kiinteitä hiukkasia tai kuituja.

Veden mahdollisesti sisältämän hiekan määrä ei saa ylittää 50 g/m³. Suurempi hiekkapitoisuus vähentää pumpun käyttöikää ja lisää tukkeutumisriskiä.

2.2 Pumpattavien nesteiden lämpötila

Pumpattavien nesteiden on Oltava välillä:

- EPDM-tiivisteet: -15° - +110°C
- VITON-tiivisteet: -15° - +90°C
- NBR-tiivisteet: -15° - +80°C

3. ASENNUS JA VALMISTELU

3.1 Käyttöolosuhteet

Vaakasuunnassa toimivat sähköpumput ovat monivaiheisia ja ne toimivat myötäpäivään pyörien katsoessa sähköpumpun moottorin tuuletinpuolelta.

- Pumppu ei ime automaattisesti.
- Pumpattavan nesteen maksimipaksuus: 1,1 kg/dm³.
- Sallittu jännitevaihtelu: ±5 % (yksivaiheinen jännite 220+240V 50Hz, kolmivaiheinen 380+415V / 220+240V 50Hz).
- Suojausluokka: IP55.
- Äänenpainetaso alle 70 dB (A).
- Mitat (ks. tekninen esite).
- Maksimiympäristölämpötila: +40°C.

3.2 Imun vähimmäispaine

Tarkista sähköpumpun ominaiskäyrät NPSH-tekijöiden arvioimiseksi ja kavitaatio-ongelmien välttämiseksi (kuva 1.B – sivu 4).

3.3 Imun enimmäispaine

Tulo- ja lähtöpaineen summa on tärkeä säilyttää ja lähtöpaineen on oltava luokku suljettuna aina sähköpumpun sallittua maksimipainetta matalampi. Joka tapauksessa käyttöpaine ei saa koskaan olla yli 10 baaria (kuva 1.A – sivu 4).

3.4 Nimellinen vähimmäistilavuus

Jos sähköpumppu toimii nimellistä vähimmäistilavuutta alhaisemmalla tilavuudella, sähköpumppu voi ylikuumentua ja vaurioitua.



Sähköpumppu ei saa koskaan toimia paineventtiili suljettuna.

4. SÄHKÖPUMPUN ASENNUS



Ennen kuin mitään toimenpiteitä suoritetaan sähköpumppulle tai moottorille varmista, että sähkövirta on kytketty irti ja että sitä ei voida kytkeä vahingossa.

Sähköpumpun asennus on toimenpide, joka saattaa muodostua monimutkaiseksi. Näin ollen se on annettava ammattitaitoisten ja valtuutettujen asentajien tehtäväksi.

Kuvan 1 selitykset (katso myös sivu 4):

1. Suodatin (vapaan aukon suurin läpimitta 1 mm)
2. Sulkuventtiili-suodatin (vapaan aukon suurin läpimitta 1 mm)
3. Luistiventtiili
4. Painemittari

5. Vastaventtiili
6. Positiivinen kaltevuus
7. Putkien kiinnitys
8. Säilytyskotelo

Pumppua voidaan käyttää kahdella eri tavalla:

- Kuvan 1.A (sivu 4) mukainen kokoonpano: Pumppujärjestelmä painekorkeuden alapuolella (positiivinen aukko) sen toimiessa kuvan mukaisella säiliöllä tai vesijohtoverkolla, järjestelmässä on oltava suoja veden puuttumisen varalta.
- Kaavio kuvassa 1.B (ks. sivu 4): Imupumpulla varustettu järjestelmä.

4.1 Asennus

Asenna sähköpumppu helppokäyttöiseen tilaan, jossa se on suojassa jäätymiseltä ja mahdollisimman lähellä vedenottoaikaa.

Sähköpumppu on kiinnitettävä hyvin perustaan pulteilla. Jätä sähköpumpun ympärille riittävästi tilaa käyttö- ja huoltotoimenpiteiden suorittamista sekä mahdollisten myrkyllisten tai muiden yli 60 °C lämpötilassa tyhjennettävien nesteiden keräämisen varalta. Kuivaa joka tapauksessa vähintään 100 mm:n suuruinen tila jäähdytystuulettimesta.

Jotta pumpun rungon ylikuormitus vältettäisiin, aseta tukikappaleita (ks. kuva 1, huomautus 7 sivulla 4) niin, että tulo- ja lähtöputkea tuetaan.

Voit välttää sähköpumpun toiminnan kannalta vahingollisia imukuoppia asentamalla tuloputket vähintään 2 % kulmaan (ks. kuva 1, huomautus 6 sivulla 4).

Suojaa pumppu mahdollisilta paineiskuilta syöttöputken vastaventtiilillä. Asenna sulkuventtiili pumpun ylä- ja alapäähän niin, että se voidaan eristää huollon ja purkamisen yhteydessä.

Imuputken läpimitta on oltava aina vähintään imuaukon läpimitan suuruinen.

Katso liitosputkien läpimitta seuraavasta taulukosta:

Pumpputyyppi	Kierteiset nimellishalkaisijan omaavat liitinholkit	
	Imu	Poisto
3	1" ¼	1"
5	1" ¼	1"
9	1" ½	1" ¼

4.2 Sähköliitännät



Ennen töiden aloittamista varmista, että sähköliitännät on irti sähköverkosta ja että sitä ei voida kytkeä vahingossa.

Liitännät saa suorittaa ainoastaan valtuutettu sähköasentaja voimassa olevien määräysten mukaisesti. Tarkista, että tyyppikyltin tiedot vastaavat linjan nimellisarvoja. Varmista, että riittävän tehokas maadoituspiiri on käytettävissä ja suorita kytkentä vasta sen jälkeen.



Asentajan on suoritettava kytkennät asennusmaassa voimassa olevien määräysten mukaisesti.

Liitä sähköpumppu ulkoisen verkkokytkimen avulla, kytkimen koskettimien välin on oltava vähintään 3 mm kaikissa navoissa.

Kytke sähköjohdot moottoriin kytkentälevyn kannen alapuolella olevan kaavion mukaisesti.

- Katso yksivaiheisten versioiden kohdalla kuva 3.A (sivua 5).
- Katso kolmivaiheisten versioiden kohdalla kuva 3.B (kuva 5).



Käytä määräyksien mukaisia johtoja ja maadoitusjohtoa (3 johdinta yksivaiheisissa versioissa ja 4 johdinta kolmivaiheisissa versioissa).



Sähköjohdot eivät saa koskettaa putkiin tai muihin pumpun osiin, eristä johdot huolellisesti kosteudelta.

Yksivaiheisissa versioissa on sisäinen kondensaattori, joka toimii tehon mukaan.

Kaikissa yksivaiheisissa versioissa moottori on suojattu ylikuormituksilta lämpövastuksilla (ylikuormitusuoja), jotka sijaitsevat käämissä.

Kolmivaiheiset versiot on suojattava ulkoisesti (magneettinen ylikuormitusuoja pikakytkimellä), suojan toiminta-aika on oltava välillä:

- Alle 10 sekuntia 5 kertaa I_N
- Alle 10 sekuntia 1,5 kertaa I_N

I_N = tunnuskilpeen merkitty maksimivirta.

Pumppu on varustettava vikavirtasuojakytkimellä (RDC), jonka nimellistoimintavirta on ≤ 30 mA.

4.3 Pyörimis suunnan tarkistaminen

Kun sähkövirta on kytketty saattaa kolmivaiheversioiden pyörimis suunta olla päinvastainen; tässä tapauksessa suorituskyky on hieman nimellisarvoa alempi. Oikea kytkentä tarkistetaan seuraavalla tavalla:

- 1) Tarkista sähköpumpun käynnistyksen yhteydessä, että kiertosuunta vastaa nuolen osoittamaa suuntaa. Huomio! Kuivana kyseinen toimenpide ei saa olla muutamaa sekuntia pitempi.
- 2) Korjaa kiertosuunta vaihtamalla kaksi vaihetta keskenään.



Muista kytkeä järjestelmä maadoitukseen.

5. KÄYTTÖÖNOTTO

HUOMIO: Sähköpumpua ei saa koskaan käynnistää ennen kuin järjestelmä on täytetty nesteellä. Kuivana käyttäminen voi aiheuttaa pysyviä vaurioita sen tiivistysholkkiin.

5.1 Täyttäminen

5.1.1 Kuormitettu sähköpumppu (ks. kuva 1.A ja kuvat 2.A sivulla 4 ja 5)

1. Sulje sähköpumpun syöttöpuolen luistiventtiili niin, ettei piirissä virtaa neste, jolla sähköpumppu täytetään.
2. Poista täyttökorkki (ks. kuva 2.A sivulla 5).
3. Avaa luistiventtiili pumpun imuyskiköstä niin, että neste virtaa pumpuun. Varmista, että pumpun ja painekorkeuden tasoero takaa pumpun täydellisen täyttymisen.
4. Kun täyttöaukosta virtaa nestettä tasaisesti, sulje täyttökorkki huolellisesti.
5. Tarkista kolmivaiheisen sähköpumpun käynnistyksen yhteydessä, että kiertosuunta vastaa nuolen osoittamaa suuntaa. Korjaa kiertosuunta vaihtamalla kaksi vaihetta keskenään.
6. Avaa tuloputken luistiventtiili hitaasti kokonaan.



Kiinnitä erityistä huomiota kohtaan 3. Jos pumppu täytetään kuumilla tai vaarallisilla nesteillä, yläosan ilmanpoistoaukosta tuleva neste voi aiheuttaa henkilövammoja. Varmista, että olet turvallisessa paikassa kyseisen toimenpiteen aikana ja sulje luistiventtiili sen jälkeen, kun korkista on poistunut nestettä tasaisella virtauksella ja sulje korkki välttämättä kosketusta nesteeseen.



Pumpatun nesteen lämpötilasta riippuen sähköpumpun pinta voi kuumentua. Ota tarvittaessa käyttöön suojat.

5.1.2 Imutilassa oleva sähköpumppu (ks. kuva 1.B ja kuvat 2.A sivulla 4 ja 5)

1. Sulje sähköpumpun syöttöpuolen luistiventtiili niin, ettei piirissä virtaa neste, jolla sähköpumppu täytetään. Avaa imupuolen luistiventtiili.
2. Poista täyttökorkki (ks. kuva 2.A sivulla 5).
3. Täytä pumppu kuvan 2.A mukaisesti, kunnes nestettä tulee ulos täyttöaukosta.
4. Sulje täyttökorkki huolellisesti.
5. Tarkista kolmivaiheisen sähköpumpun käynnistyksen yhteydessä, että kiertosuunta vastaa nuolen osoittamaa suuntaa. Korjaa kiertosuunta vaihtamalla kaksi vaihetta keskenään.
7. Avaa tuloputken luistiventtiili hitaasti kokonaan.



Pumpatun nesteen lämpötilasta riippuen sähköpumpun pinta voi kuumentua. Ota tarvittaessa käyttöön suojat.

6. HUOLTO JA NEUVONTA

Sähköpumppu ei tarvitse erityishuoltoa. Sähköpumpun korjaaminen tai korjauttaminen henkilöillä, joita Valmistaja ei ole valtuuttanut, aiheuttaa takuun raukeamisen. Tällaiset korjaukset merkitsevät epäluotettavilla ja mahdollisesti vaarallisilla laitteilla työskentelyä.



Ennen toimenpiteiden suorittamista sähköpumppuun on käyttäjän varmistettava, että virransyöttö on katkaistu ja ettei se voi vahingossa kytkeytyä päälle huoltotoimenpiteiden aikana.

Suojaa sähköpumppu jäätymiseltä, tyhjennä se kokonaan poistamalla tyhjennyskorkki ja täyttökorkki (ks. kuva 2.B sivulla 5) niin, että neste valuu kokonaan pumpun ulkopuolelle. Kun pumppu otetaan uudelleen käyttöön, sulje tyhjennyskorkki huolellisesti ja toista täyttövaiheet kohdasta 3 alkaen.

7. HÄVITYS

Tämä tuote tai sen osat tulee hävittää paikallisia, julkisia tai yksityisiä, jätteenkeräysjärjestelmiä käyttäen.

8. VIANMÄÄRITYSTAULUKKO



Ennen toimenpiteiden suorittamista sähköpumppuun on käyttäjän varmistettava, että virransyöttö on katkaistu ja ettei se voi vahingossa kytkeytyä päälle huoltotoimenpiteiden aikana.



Jos sähköpumppua käytetään ihmisterveydelle vaarallisilla nesteillä, siitä on ehdottomasti ilmoitettava korjaushenkilöstölle. Puhdista pumppu tällöin niin, että henkilöstön turvallisuus on taattu.

Katso taulukko seuraavalla sivulla.

- Sähköpumppu ei käynnisty
- Käynnistimen lämpösuoja aktivoituu sytytyksen yhteydessä
- Käynnistimen lämpösuoja aktivoituu ajoittain
- Tilavuus on pieni tai epävaka
- Sähköpumppu pyörii, mutta se ei syötä vettä
- Sähköpumppu tärisee

	Mahdolliset sähköpumpusta johtuvat syyt	Ratkaisu
■	<i>Ei virransyöttöä</i>	<i>Kytke virransyöttö</i>
■	<i>Sulakkeet ovat palaneet</i>	<i>Vaihda sulakkeet</i>
■	<i>Lämpösuoja on aktivoitunut</i>	<i>Palauta lämpösuoja normaaliin toimintatilaan</i>
■	<i>Käynnistimen lämpösuojan koskettimien vika</i>	<i>Vaihda käynnistimen koskettimet</i>
■	<i>Virheellinen johtojen kytkentä</i>	<i>Kiinnitä tai vaihda johdot</i>
■	<i>Sähköpumpun mekaaninen lukitus</i>	<i>Poista sähköpumpun mekaaninen lukitus</i>
■	<i>Lämpöreleen liian alhainen asetus</i>	<i>Säädä käynnistin oikein</i>
■	<i>Alhainen jännite huippuarvojen aikana</i>	<i>Tarkista virransyöttö</i>
■	<i>Imupaine liian alhainen (kavitaatio)</i>	<i>Tarkista sähköpumpun NPSH</i>
■	<i>Imusarja/sähköpumppu osittain tukkiutunut epäpuhtauksien vuoksi</i>	<i>Puhdista sähköpumppu tai imusarja</i>
■	<i>Sähköpumppu imee ilmaa</i>	<i>Tarkista imuolosuhteet</i>
■	<i>Sulku- tai vastaventtiili on lukkiutunut suljettuun tilaan</i>	<i>Korjaa sulku- tai vastaventtiili</i>
■	<i>Vuoto imusarjassa</i>	<i>Korjaa imusarja</i>
■	<i>Imusarjassa tai sähköpumpussa on ilmaa</i>	<i>Tarkista imuolosuhteet</i>
■	<i>Sähköpumpun moottori kiertää virheelliseen suuntaan</i>	<i>Vaihda moottorin kiertosuuntaa</i>
■	<i>Virheellinen kiinnitys jalustaan</i>	<i>Tarkista ja sulje kiinnitysruuvien muttarit kokonaan</i>
■	<i>Ulkoiset esteet estävät sähköpumpun toiminnan</i>	<i>Pura ja puhdista sähköpumppu</i>
■	<i>Sähköpumpun kierto on "vaikeaa"</i>	<i>Tarkista, että sähköpumppu kiertää vapaasti ilman esteitä</i>
■	<i>Virheellinen sähkökytkentä</i>	<i>Tarkista sähköpumpun kytkennät</i>

ΚΑΝΟΝΕΣ ΑΣΦΑΛΕΙΑΣ

ΣΗΜΕΙΩΣΗ: Πριν από την τοποθέτηση και τη χρήση της ηλεκτραντλίας, διαβάστε προσεκτικά τις οδηγίες που δίνονται παρακάτω.

Το εγχειρίδιο αυτό περιέχει τις βασικούς κανόνες που πρέπει να τηρηθούν κατά την τοποθέτηση, τη χρήση και την συντήρηση. Ο υπεύθυνος της εγκατάστασης και το εξειδικευμένο προσωπικό, που στη συνέχεια θα χειρίζεται την αντλία, πρέπει οπωσδήποτε να διαβάσουν αυτό το εγχειρίδιο. Επίσης, αυτό το εγχειρίδιο πρέπει να βρίσκεται πάντοτε κοντά στο χώρο λειτουργίας της ηλεκτραντλίας.

Σύμβολο επισήμανσης σημαντικών οδηγιών αυτού του εγχειριδίου



Οι κανόνες ασφαλείας που προτείνονται σ' αυτό το εγχειρίδιο και που, σε περίπτωση που δεν τηρηθούν, μπορεί να προκαλέσουν σωματικές βλάβες, επισημαίνονται με το γενικό σύμβολο κινδύνου.

Κίνδυνοι που οφείλονται στη μη τήρηση των κανόνων ασφαλείας

Η μη τήρηση των κανόνων ασφαλείας μπορεί να προκαλέσει σωματικές και υλικές βλάβες, καθώς και πιθανή ρύπανση του περιβάλλοντος. Η μη τήρηση των κανόνων ασφαλείας μπορεί να επιφέρει την ολική απώλεια των δικαιωμάτων της εγγύησης.

Για παράδειγμα, η μη τήρηση αυτών των κανόνων μπορεί να προκαλέσει:

- Βλάβες στις βασικές λειτουργίες της μηχανής ή της εγκατάστασης.
- Δυσχέρεια κατά τις ενέργειες συντήρησης.
- Σωματικές βλάβες από ηλεκτρικές ή μηχανικές αιτίες.

Γενικές πληροφορίες

Αυτή η ηλεκτραντλία κατασκευάστηκε με βάση την πιο σύγχρονη και προηγμένη τεχνολογία, σε πλήρη συμμόρφωση με τα ισχύοντα πρότυπα και υποβλήθηκε σε αυστηρό έλεγχο ποιότητας.

Το εγχειρίδιο αυτό θα σας βοηθήσει να κατανοήσετε τη λειτουργία της αντλίας και να γνωρίσετε ποιες είναι οι δυνατότες εφαρμογές της.

Το εγχειρίδιο χρήσης περιέχει σημαντικές συστάσεις, που είναι απαραίτητες για την ομαλή και οικονομική λειτουργία της αντλίας. Πρέπει να τηρείτε αυτές τις συστάσεις, έτσι ώστε να εξασφαλιστεί η αξιοπιστία και η διάρκεια ζωής της μηχανής, καθώς και για ν' αποφευχθούν τυχόν κίνδυνοι ατυχήματος που οφείλονται σε ανάρμοστη χρήση.

Η ηλεκτραντλία δεν πρέπει να χρησιμοποιείται εκτός των οριακών τιμών λειτουργίας που αναγράφονται στον πίνακα των τεχνικών χαρακτηριστικών. Πρέπει να τηρείτε τις οδηγίες που αφορούν το είδος, την πυκνότητα, τη θερμοκρασία και την παροχή του αντλούμενου υγρού, καθώς και την ταχύτητα, τη φορά περιστροφής, την πίεση και την ισχύ του κινητήρα. Πρέπει επίσης να ακολουθείτε όλες τις συστάσεις που περιέχει αυτό το εγχειρίδιο και τα έγγραφα συνημμένα που επισυνάπτονται στο συμβόλαιο.

Στην πινακίδα της αντλίας αναγράφεται το μοντέλο, οι βασικές προδιαγραφές λειτουργίας και ο αριθμός σειράς. Τα στοιχεία αυτά είναι απαραίτητα όταν θέλετε να ζητήσετε τεχνική υποστήριξη (σέρβις) ή να παραγγείλετε ανταλλακτικά.

Ο Κατασκευαστής δε φέρει καμία ευθύνη σε περίπτωση ατυχήματος ή βλάβης που οφείλεται σε αμέλεια, ανάρμοστη χρήση της ηλεκτραντλίας, μη τήρηση των οδηγιών που περιέχει αυτό το εγχειρίδιο και/ή λειτουργία σε συνθήκες διαφορετικές από αυτές που αναγράφονται στην πινακίδα τεχνικών χαρακτηριστικών.



Η συσκευή δεν θα πρέπει να χρησιμοποιείται παιδιά ή πρόσωπα με μειωμένες φυσικές, αισθητήριες ή διανοητικές ικανότητες, ή την έλλειψη εμπειρίας και γνώσης, εκτός αν βρίσκονται κάτω από επιτήρηση ή καθοδήγηση.



Τα παιδιά θα πρέπει να επιτηρούνται ώστε να μην παίζουν με την συσκευή.

1. ΠΡΟΚΑΤΑΡΚΤΙΚΗ ΕΤΤΙΘΕΩΡΗΣΗ

1.1 Παράδοση και συσκευασία

Οι ηλεκτρικές αντλίες διατίθενται μέσα στην αρχική τους συσκευασία όπου πρέπει να παραμείνουν μέχρι τη στιγμή της εγκατάστασης.

Η ηλεκτρική αντλία δεν πρέπει απρόσεκτα να χτυπηθεί ή να συγκρουστεί με άλλα αντικείμενα.

1.2 Αποθήκευση και Μεταφορά

Θερμοκρασία αποθήκευσης:

Από -20°C έως +60°C

Η ηλεκτρική αντλία δεν πρέπει να εκτεθεί στις ακτίνες του ήλιου. Όταν δε χρησιμοποιείται, η ηλεκτρική αντλία πρέπει να προστατεύεται από τον παγετό και από τους ατμοσφαιρικούς παράγοντες. Κατά τη μεταφορά, η ηλεκτρική αντλία μπορεί να υποστηρίζεται όπως δείχνει το σχήμα 2.C στη σελίδα 5.

Βγάλετε την ηλεκτρική αντλία από τη συσκευασία και ελέγξτε την κατάσταση της. Ελέγξτε επίσης αν τα στοιχεία της επιγραφής δεδομένων είναι αυτά που επιθυμείτε. Για οποιοδήποτε πρόβλημα, επικοινωνήστε αμέσως με τον κατασκευαστή επισημαίνοντας τη φύση των ελαττωμάτων.



Σε περίπτωση που έχετε αμφιβολίες σχετικά με την ασφάλεια της αντλίας, μην τη χρησιμοποιείτε.

ΚΩΔΙΚΟΣ ΑΝΑΓΝΩΡΙΣΗΣ ΗΛΕΚΤΡΑΝΤΛΙΑΣ

MH 3 / 7 T 6

60 Hz (Χωρίς αυτόν τον αριθμό, η αντλία είναι 50 Hz)

Τριφασικό μοντέλο

Αριθμός σταθίων

Ονομαστική παροχή m³/h

Μοντέλο ηλεκτραντλίας

2. ΕΦΑΡΜΟΓΕΣ

Οι οριζόντιες πολυβάθμιες φυγοκεντρικές ηλεκτρικές αντλίες είναι κατάλληλες για ένα μεγάλο αριθμό εφαρμογών. Από αγροτικές χρήσεις μέχρι χρήσεις στον κατασκευαστικό και βιομηχανικό τομέα, όπως για παράδειγμα: παροχή νερού για ιδιωτικές κατοικίες, δεξαμενές νερού, πόσιμα, μικρές αδρεύσεις, συμπίεσις, κλιματισμούς κ.λ.π...

2.1 Αντλούμενα υγρά

Καθαρά υγρά, μη διαβρωτικά, συμβατά με τα υλικά από τα οποία είναι κατασκευασμένη η αντλία, χωρίς στερεά σωματίδια ή ίνες.

Η περιεκτικότητα άμμου στο νερό δεν πρέπει να υπερβαίνει τα 50 g/m³. Αν η περιεκτικότητα άμμου είναι μεγαλύτερη θα προκαλέσει μείωση της διάρκειας ζωής της ηλεκτραντλίας και αύξηση του κινδύνου εμπλοκής.

2.2 Θερμοκρασία αντλούμενων υγρών

Τα αντλούμενα υγρά πρέπει να παραμένουν μέσα σε ορισμένα όρια θερμοκρασίας:

- με στεγανοποίηση EPDM: από -15° έως +110°C
- με στεγανοποίηση VITON: από -15° έως +90°C
- με στεγανοποίηση NBR: από -15° έως +80°C

3. ΕΓΚΑΤΑΣΤΑΣΗ ΚΑΙ ΠΡΟΕΤΟΙΜΑΣΙΑ

3.1 Συνθήκες χρήσης

Οι οριζόντιες ηλεκτρικές αντλίες είναι πολυβάθμιες αντλίες που λειτουργούν με δεξιόστροφη περιστροφή όταν παρατηρούνται από την πλευρά της πτερωτής του μοτέρ.

- Η αντλία δεν προ-πληρώνεται αυτόματα.
- Μέγιστη πυκνότητα του αντλούμενου υγρού: 1.1 kg/dm³.
- Αποδεκτή απόκλιση τάσης: ±5% (μονοφασική τάση 220+240V 50Hz, τριφασική 380+415V / 220+240V 50Hz).
- Δείκτης προστασίας: IP55.
- Κατώτατη στάθμη ηχητικής πίεσης στα 70 dB (A).
- Διαστάσεις και όγκος (δείτε τον τεχνικό κατάλογο).
- Μέγιστη θερμοκρασία περιβάλλοντος: +40°C.

3.2 Ελάχιστη πίεση κατά την αναρρόφηση

Ελέγξτε τις χαρακτηριστικές καμπύλες των ηλεκτρικών αντλιών για να εκτιμήσετε τον παράγοντα NPSH και να αποφύγετε με αυτό τον τρόπο προβλήματα σπηλαιώσης (περίπτωση σε σχέδιο 1.B στη σελίδα 4).

3.3 Μέγιστη πίεση κατά την αναρρόφηση

Είναι σημαντικό να διατηρείται πάντα το σύνολο της πίεσης εισόδου και εξόδου, της τελευταίας με κλειστό στόμιο, κάτω από τη μέγιστη επιτρεπτή πίεση λειτουργίας της αντλίας, όπως πάντα η μέγιστη πίεση λειτουργίας δεν πρέπει να υπερβαίνει τα 10 bar (περίπτωση στο σχέδιο 1.A στη σελίδα 4).

3.4 Ελάχιστη ονομαστική παροχή

Η λειτουργία της αντλίας σε επίπεδο κατώτερο από την ελάχιστη επιτρεπτή ονομαστική παροχή μπορεί να προκαλέσει υπερβολική υπερθέρμανση και βλάβη της αντλίας.



Η ηλεκτρική αντλία δεν πρέπει ποτέ να λειτουργεί με τη βαλβίδα κατάθλιψης κλειστή.

4. ΕΓΚΑΤΑΣΤΑΣΗ ΤΗΣ ΗΛΕΚΤΡΑΝΤΛΙΑΣ



Προτού αρχίσετε οποιαδήποτε εργασία πάνω στην αντλία ή στον κινητήρα, βεβαιωθείτε ότι αποσυνδέσατε το ρεύμα και ότι κάποιο άλλο άτομο δεν μπορεί να το συνδέσει κατά λάθος.

Η τοποθέτηση της ηλεκτραντλίας απαιτεί μία αρκετά περίπλοκη διαδικασία. Συνεπώς, πρέπει να πραγματοποιηθεί από εκπαιδευμένους και εξουσιοδοτημένους εγκαταστάτες.

Λεξάντα σχεδίου 1 (δείτε επίσης σελ. 4):

1. Φίλτρο (μέγιστη διατομή ροής 1mm)
2. Ποδοβαλβίδα-φίλτρο (μέγιστη διατομή ροής 1mm)
3. Βαλβίδα αναρρόφησης
4. Μανόμετρο
5. Βαλβίδα συστολής
6. Θετική γωνία κλίσης
7. Άγκιστρα για τις σωληνώσεις
8. Δοχείο αποθήκευσης

Μπορεί να παρουσιαστούν δυο σημαντικές περιπτώσεις εφαρμογής:

- Περίπτωση που περιγράφεται στο σχήμα 1.A (δείτε σελ. 4): Σύστημα με αντλία κάτω από τη στάθμη (θετική στάθμη) είτε από μια δεξαμενή όπως παρουσιάζεται στο σχήμα είτε από το αστικό δίκτυο ύδρευσης, το σύστημα πρέπει να προβλέπει προστασία από την απώλεια νερού.
- Περίπτωση που περιγράφεται στο σχήμα 1.B (δείτε σελ. 4): Σύστημα με αντλία σε αναρρόφηση.

4.1 Συναρμολόγηση

Εγκαταστήστε την ηλεκτρική αντλία σε ένα εύκολα προσβάσιμο μέρος, όπου θα προστατεύεται από τον παγετό και όσο πιο κοντά γίνεται στο σημείο παροχής νερού.

Η ηλεκτρική αντλία πρέπει να στερεωθεί γερά στο πάτωμα με μπουλόνια.

Αφήστε γύρω από την αντλία αρκετό κενό χώρο ώστε να επιτελούνται με άνεση οι ενέργειες χρήσης, συντήρησης και πιθανής συλλογής επιβλαβών υγρών ή υγρών που πρέπει να αποστραγγιστούν σε θερμοκρασία πάνω από 60 °C. Βεβαιωθείτε ότι υπάρχει πάντα κενός χώρος τουλάχιστον 100 mm από την πτερωτή ψύξης.

Για να αποφύγετε τυχόν καταπονήσεις στο σώμα της αντλίας, τοποθετήστε μικρά πλαίσια στήριξης (δείτε σχήμα 1, σημείωση 7 στη σελίδα 4) που να υποστηρίζουν το σωλήνα εισαγωγής και εξαγωγής.

Για να αποφύγετε τη δημιουργία φυσαλίδων που προξενούν βλάβη στη λειτουργία της ηλεκτρικής αντλίας, προβλέψτε οι σωλήνες εισόδου να μην έχουν μικρότερη κλίση από 2% (δείτε εικόνα 1, σημείωση 6 στη σελίδα 4). Προστατέψτε την αντλία από τυχόν υδραυλικό πλήγμα μέσω μιας βαλβίδας συστολής στο σωλήνα κατάθλιψης. Εγκαταστήστε μια αποφρακτική βαλβίδα ανάντη και κατάντη της αντλίας ώστε να απομονώνεται για τις εργασίες συντήρησης ή αποσυαρμολόγησης. Η διάμετρος των σωληνώσεων αναρρόφησης δεν πρέπει ποτέ να είναι μικρότερη από τη διάμετρο του στομίου αναρρόφησης. Για τη διάμετρο των σωληνώσεων της σύνδεσης ανατρέξτε τον παρακάτω πίνακα:

Είδος αντλίας	DN βιδωτών φλαντζών	
	Αναρρόφηση	Κατάθλιψη
3	1" ¼	1"
5	1" ¼	1"
9	1" ½	1" ¼

4.2 Ηλεκτρικές συνδέσεις



Προτού αρχίσετε οποιαδήποτε εργασία πάνω στην αντλία, βεβαιωθείτε ότι αποσυνδέσατε το ρεύμα και ότι κάποιο άλλο άτομο δεν μπορεί να το συνδέσει κατά λάθος.

Οι συνδέσεις πρέπει να πραγματοποιηθούν αποκλειστικά και μόνο από έναν εξουσιοδοτημένο ηλεκτρολόγο και σύμφωνα με τις ισχύουσες τεχνικές διατάξεις.

Βεβαιωθείτε ότι τα στοιχεία της πινακίδας συμπίπτουν με τις ονομαστικές τιμές της γραμμής. Πριν από τη σύνδεση, εξακριβώστε την αποτελεσματικότητα του κυκλώματος γείωσης.



Ο εγκαταστάτης είναι υποχρεωμένος να πραγματοποιήσει τη σύνδεση σύμφωνα με τις ισχύουσες διατάξεις της χώρας όπου τοποθετείται η αντλία.

Συνδέστε την ηλεκτρική αντλία με εξωτερικό διακόπτη ο οποίος να έχει ελάχιστη απόσταση 3 mm μεταξύ των επαφών σε όλους τους πόλους.

Συνδέστε τα ηλεκτρικά καλώδια στο μοτέρ σύμφωνα με το σχήμα που βρίσκεται στο εσωτερικό του καλύμματος της πλακέτας ακροδεκτών.

- Για τις μονοφασικές εκδοχές δείτε το σχήμα 3.A στη σελίδα 5.
- Για τις τριφασικές εκδοχές δείτε το σχήμα 3.B στη σελίδα 5.



Χρησιμοποιήστε καλώδια με γείωση σύμφωνα με τους κανονισμούς (3 αγωγοί για τις μονοφασικές εκδοχές και 4 αγωγοί για τις τριφασικές)



Αποφύγετε με κάθε τρόπο την επαφή των ηλεκτρικών καλωδίων με τους σωλήνες ή με κάθε άλλο τμήμα της αντλίας, μონώστε προσεκτικά τα καλώδια από την υγρασία.

Οι μονοφασικές εκδοχές διαθέτουν εσωτερικό πυκνωτή που μεταβάλλεται σε συνάρτηση με την ισχύ.

Για όλες τις μονοφασικές εκδοχές, το μοτέρ προστατεύεται από τη υπερφόρτιση μέσω ενός θερμικού μηχανισμού (προστατευτικό του μοτέρ) που βρίσκεται μέσα στο πηνίο. Οι τριφασικές εκδοχές χρειάζονται εξωτερική προστασία (μαγνητικό προστατευτικό του μοτέρ με ταχεία αποσύνδεση) με χρόνο επέμβασης ρυθμιζόμενο σε:

- Λιγότερο από 10 δευτερόλεπτα για ρεύμα πενταπλάσιο του I_N
 - Λιγότερο από 10 λεπτά για ρεύμα 1.5 φορές το I_N
- I_N = μέγιστη τιμή του ρεύματος που υποδεικνύεται στην πινακίδα δεδομένων.

Η τροφοδοσία της αντλίας πρέπει να γίνεται μέσω διαφορικού διακόπτη (RCD - Residual Current Device) με ρεύμα επέμβασης ≤ 30 mA.

4.3 Ελεγχος της φοράς περιστροφής

Μετά τη σύνδεση με το ρεύμα, μπορεί στους τριφασικούς κινητήρες η φορά περιστροφής να είναι ανάποδη. Σ' αυτή την περίπτωση, η πραγματική απόδοση είναι αισθητά χαμηλότερη από την ονομαστική. Για να εξακριβώσετε αν η σύνδεση είναι σωστή, ακολουθήστε την εξής διαδικασία:

- 1) Όταν θέσετε σε λειτουργία την ηλεκτρική αντλία, ελέγξτε αν η κατεύθυνση περιστροφής αντιστοιχεί σε αυτή που δείχνουν τα βέλη. Προσοχή! Η ενέργεια αυτή αν γίνει εν ξηρώ δεν πρέπει να διαρκέσει πάνω από λίγα δευτερόλεπτα.
- 2) Για να διορθώσετε την κατεύθυνση περιστροφής, αρκεί να αλλάξετε μεταξύ τους τις θέσεις δύο φάσεων.



Μην ξεχάσετε να συνδέσετε τη γείωση.

5. ΕΚΚΙΝΗΣΗ

ΠΡΟΣΟΧΗ: Η ηλεκτρική αντλία **ΔΕΝ** πρέπει να τεθεί σε λειτουργία χωρίς να πληρωθεί. Αν λειτουργήσει εν ξηρώ μπορεί να υποστούν ανεπανόρθωτη βλάβη τα στεγανωτικά.

5.1 Πλήρωση

5.1.1 Αντλία με φορτίο (δείτε σχήμα 1.A και σχήματα 2.A στη σελίδα 4 και 5)

1. Κλείστε τη βαλβίδα αναρρόφησης από την πλευρά κατάθλιψης της αντλίας ώστε να μην κυκλοφορήσει στο κύκλωμα το υγρό που χρησιμοποιείται για την πλήρωση της αντλίας.
2. Αφαιρέστε την τάπα πλήρωσης (δείτε σχήμα 2.A στη σελίδα 5).
3. Ανοίξτε τη βαλβίδα αναρρόφησης που βρίσκεται στο σημείο αναρρόφησης της αντλίας ώστε να περάσει το υγρό στην αντλία. Βεβαιωθείτε ότι η διαφορά στάθμης μεταξύ της αντλίας και της στάθμης αναρρόφησης είναι τέτοια ώστε να εξασφαλίζεται ολοκληρωμένη πλήρωση της αντλίας.
4. Όταν έχετε ομαλή ροή από την οπή πλήρωσης, κλείστε ξανά καλά τη τάπα πλήρωσης

5. Θέστε σε λειτουργία την αντλία και ελέγξτε, στις τριφασικές εκδοχές μόνο, αν η κατεύθυνση περιστροφής αντιστοιχεί σε αυτή που δείχνουν τα βέλη. Για να διορθώσετε την κατεύθυνση περιστροφής, αρκεί να αλλάξετε μεταξύ τους τις θέσεις δύο φάσεων.
6. Ανοίξτε αργά τη βαλβίδα αναρρόφησης που βρίσκεται στην κατάθλιψη μέχρι τέλους.



Προσέξτε ιδιαίτερα το σημείο 3, σε περίπτωση που επιτελείτε την πλήρωση της αντλίας με ζεστά ή με επικίνδυνα υγρά: το υγρό που βγαίνει από την πάνω τάπα εξαέρωσης μπορεί να τραυματίσει κάποιον. Βεβαιωθείτε ότι έχετε μια ασφαλή θέση κατά τη διαδικασία αυτή, δηλαδή κλείστε τη βαλβίδα αναρρόφησης μόλις αρχίσει να υπάρχει συνεχής ροή του υγρού από το στόμιο πριν κλείσετε την τάπα ξανά, ώστε να αποφύγετε την επαφή με το υγρό.



Ανάλογα με τη θερμοκρασία του αντλούμενου υγρού οι επιφάνειες της ηλεκτρικής αντλίας μπορεί να αποκτήσουν υψηλή θερμοκρασία. Αν θεωρηθεί απαραίτητο, τοποθετήστε προστατευτικά από πριν ώστε να αποφύγετε την τυχαία επαφή.

5.1.2 Αντλία σε αναρρόφηση (δείτε σχέδιο 1.B και σχέδια 2.A στη 4 και 5)

1. Κλείστε τη βαλβίδα αναρρόφησης στην πλευρά κατάθλιψης της ηλεκτρικής αντλίας ώστε να μην κυκλοφορήσει στο κύκλωμα το υγρό που χρησιμοποιείται για την πλήρωση της αντλίας και ανοίξτε τη βαλβίδα αναρρόφησης στην πλευρά της αναρρόφησης.
2. Αφαιρέστε την τάπα πλήρωσης (δείτε σχήμα 2.A στη σελίδα 5).
3. Γεμίστε την αντλία όπως δείχνεται στο σχήμα 2.A μέχρι να βγει το υγρό από την οπή πλήρωσης.
4. Κλείστε ξανά προστακτικά την τάπα πλήρωσης.
5. Θέστε σε λειτουργία την ηλεκτρική αντλία και ελέγξτε, μόνο στις τριφασικές εκδοχές, αν η κατεύθυνση περιστροφής αντιστοιχεί σε αυτή που δείχνεται με τα βέλη. Για να διορθώσετε την κατεύθυνση περιστροφής, αρκεί να αλλάξετε μεταξύ τους τις θέσεις δύο φάσεων.
7. Ανοίξτε αργά τη βαλβίδα απορρόφησης στην πλευρά της κατάθλιψης μέχρι τέλους.



Ανάλογα με τη θερμοκρασία του αντλούμενου υγρού οι επιφάνειες της ηλεκτρικής αντλίας μπορεί να φτάσουν σε υψηλή θερμοκρασία. Αν θεωρηθεί απαραίτητο, τοποθετήστε προστατευτικά από πριν ώστε να αποφύγετε την τυχαία επαφή.

6. ΣΥΝΤΗΡΗΣΗ ΚΑΙ ΤΕΧΝΙΚΗ ΥΠΟΣΤΗΡΙΞΗ

Η ηλεκτραντλία δε χρειάζεται ιδιαίτερη συντήρηση. Σε περίπτωση που η επισκευή της αντλίας πραγματοποιηθεί από τον ίδιο τον χρήστη ή από τεχνικούς που δεν είναι εξουσιοδοτημένοι από τον Κατασκευαστή παύει η ισχύς της εγγύησης. Εκτός αυτού, η λειτουργία της αντλίας είναι ανασφαλής και πιθανώς επικίνδυνη.



Πριν από κάθε επέμβαση στην ηλεκτρική αντλία, βεβαιωθείτε ότι έχετε αποσυνδέσει την ηλεκτρική παροχή και ότι δεν υπάρχει περίπτωση η παροχή να επανεργοποιηθεί κατά τύχη κατά τη διάρκεια των εργασιών συντήρησης.

Για να προστατεύσετε την ηλεκτρική αντλία από τον παγετό, εκκενώστε την εντελώς αφαιρώντας την τάπα εκκένωσης και την τάπα πλήρωσης (δείτε σχήμα 2.B στη σελίδα 5) ώστε να βγει όλο το υγρό έξω από την αντλία. Τη στιγμή που θα τη θέσετε ξανά σε λειτουργία, κλείστε προστακτικά την τάπα εκκένωσης και ακολουθήστε τα βήματα της πλήρωσης από το σημείο 3 και μετά.

7. ΑΠΟΡΡΙΨΗ

Κατά την απόρριψη του παρόντος προϊόντος, ή εξαρτημάτων του, πρέπει να χρησιμοποιούνται τα τοπικά, δημόσια ή ιδιωτικά συστήματα συλλογής απορριμμάτων.

8. ΠΙΝΑΚΑΣ ΑΝΑΖΗΤΗΣΗΣ ΒΛΑΒΩΝ



Πριν από κάθε επέμβαση στην ηλεκτρική αντλία, βεβαιωθείτε ότι έχετε αποσυνδέσει την ηλεκτρική παροχή και ότι δεν υπάρχει περίπτωση η παροχή να επανεργοποιηθεί κατά τύχη κατά τη διάρκεια των εργασιών συντήρησης.



Αν η αντλία χρησιμοποιείται για επικίνδυνα για τον άνθρωπο υγρά, ενημερώστε οπωσδήποτε τα άτομα που θα επιτελέσουν τις επισκευές. Σε αυτή την περίπτωση, καθαρίστε την αντλία έτσι ώστε να εξασφαλιστεί η ασφάλεια του χειριστή.

Δείτε τον πίνακα στην επόμενη σελίδα.

- Η ηλεκτρική αντλία δε λειτουργεί κατά την εκκίνηση
- Η θερμική προστασία του αναφλεκτήρα επεμβαίνει τη στιγμή της ενεργοποίησης
- Η θερμική προστασία του αναφλεκτήρα επεμβαίνει περιοδικά
- Η παροχή είναι μειωμένη ή μη σταθερή
- Η ηλεκτρική αντλία γυρίζει αλλά δεν παροχετεύει νερό
- Η ηλεκτρική αντλία δονείται

Πιθανές αιτίες που οφείλονται στην ηλεκτρική αντλία	Λύση
---	------

■ Δεν υπάρχει ηλεκτρική παροχή	Συνδέστε την ηλεκτρική παροχή
■ Καμένες ασφάλειες	Αντικαταστήστε τις ασφάλειες
■ Έχει επέμβει η θερμική προστασία	Ενεργοποιήστε ξανά τη θερμική προστασία
■ Βλάβη στις επαφές του θερμικού του αναφλεκτήρα	Αντικαταστήστε τις επαφές του αναφλεκτήρα
■ Ελαττωματική σύνδεση των καλωδίων	Διορθώστε ή αντικαταστήστε τα καλώδια
■ Μηχανική εμπλοκή της ηλεκτρικής αντλίας	Διορθώστε τη μηχανική εμπλοκή της ηλεκτρικής αντλίας
■ Χαμηλή ρύθμιση του ρελέ	Ρυθμίστε σωστά τον αναφλεκτήρα
■ Χαμηλή τάση κατά τη διάρκεια των μέγιστων τιμών	Ελέγξτε την ηλεκτρική τροφοδοσία
■ Πολύ χαμηλή πίεση κατά την αναρρόφηση (σπηλαίωση)	Ελέγξτε το NPSH της ηλεκτρικής αντλίας
■ Σωλήνας αναρρόφησης / ηλεκτρική αντλία μερικά φραγμένα από ακαθαρσίες	Καθαρίστε την ηλεκτρική αντλία ή το σωλήνα αναρρόφησης
■ Η αντλία αναρροφά αέρα	Ελέγξτε τις συνθήκες αναρρόφησης
■ Η ποδοβαλβίδα ή η βαλβίδα συστολής είναι μπλοκαρισμένες σε κλειστή θέση	Επισκευάστε την ποδοβαλβίδα ή τη βαλβίδα συστολής
■ Απώλεια στο σωλήνα αναρρόφησης	Επισκευάστε το σωλήνα αναρρόφησης
■ Παρουσία αέρα μέσα στο σωλήνα αναρρόφησης ή μέσα στην ηλεκτρική αντλία	Ελέγξτε τις συνθήκες αναρρόφησης
■ Το μοτέρ της ηλεκτρικής αντλίας περιστρέφεται προς λάθος κατεύθυνση	Αλλάξτε την κατεύθυνση περιστροφής του μοτέρ
■ Ελαττωματική στερέωση στη βάση	Ελέγξτε και ξεβιδώστε εντελώς τα περικόχλια των μπουλονιών στερέωσης
■ Εξωτερικά μικροαντικείμενα εμποδίζουν την ηλεκτρική αντλία	Ζητήστε να αποσυναρμολογήσουν και να καθαρίσουν την αντλία
■ Η αντλία δεν περιστρέφεται ελεύθερα	Ελέγξτε αν η ηλεκτρική αντλία περιστρέφεται ελεύθερα χωρίς εμπόδια
■ Ελαττωματική ηλεκτρική σύνδεση	Ελέγξτε τις συνδέσεις της ηλεκτρικής αντλίας

تعليمات السلامة

ملاحظة: الرجاء قراءة التعليمات الواردة أدناه قبل تركيب و استعمال المضخة الكهربائية.

يحتوي هذا الدليل على تعليمات مهمة يجب اتباعها عند التركيب و التشغيل و الصيانة. يجب على الشخص المسؤول عن تجميع المضخة و الطاقم المسؤول عن تشغيلها، اتصال من مدير التركيب، الاستعانة بهذا الدليل. يجب أيضا ان يكون هذا الدليل موجود دائما في الموقع الذي تستعمل فيه المضخة الكهربائية.

تعريف التعليمات حسب الرمز الموجود في هذا الدليل:

تعليمات السلامة الموجودة في هذا الدليل و التي يمكن ان يسبب تجاهلها ضرر جسدي مرسومة بشعار الخطر.



مخاطر عدم التقيد بتعليمات السلامة

عدم التقيد بتعليمات السلامة يمكن ان يسبب ضرر جسدي و مادي بالإضافة الى امكانية تلوث البيئة و يمكن ان يؤدي الى الغاء الكفالة. هذه بعض الامثلة لما قد يسببه عدم التقيد بتعليمات السلامة:

- عدم تركيب المضخة الكهربائية او تعطيل وظائفها الرئيسية.
- عمليات صيانة بديلة.
- ضرر ميكانيكي او كهربائي للأشخاص.

معلومات عامة

صممت المضخة الكهربائية بحسب آخر التقنيات المتقدمة و القوانين المتبعة و حسب نظام جودة صارم. سيساعدك هذا الدليل في فهم كيفية تشغيل المضخة الكهربائية و التعود على استعمالها.

يحتوي دليل التشغيل على بعض التوصيات المهمة لتشغيل صحيح و اقتصادي للمضخة الكهربائية. من الضروري اتباع هذه التوصيات لضمان استمراريته و الاعتماد عليها بالإضافة الى تجنب اية حوادث ناجمة عن سوء الاستعمال.

يجب عدم استخدام المضخة الكهربائية خارج نطاق الحدود المذكورة في المواصفات الفنية كما انه من الضروري التقيد بالتعليمات الخاصة بطبيعة، كثافة، درجة حرارة، معدل تدفق و ضغط السائل المضخوخ و سرعة و اتجاه دوران و قوة المحرك بالإضافة الى التعليمات الاخرى الواردة في هذا الدليل او بالوثائق الملحقة بالعدد.

تدل لوحة الاسم على الموديل، مواصفات الخدمة الاساسية و الرقم التسلسلي توفر هذه المعلومات مهم عند طلب المساعدة و الدعم او عند طلب قطع غيار.

المصنع لن يكون مسؤولا في حالة الحوادث او الاضرار الناجمة عن الإهمال او سوء استخدام المظلة الكهربائية او عدم التقيد بالتعليمات المرفقة في الجدول او استعمال المضخة الكهربائية تحت ظروف غير تلك التي ذكرت في المعلومات على لوحة الاسم.

لا يجب ان يُستخدم الجهاز من قبل الأطفال أو الأشخاص ذوي القدرات الجسدية أو الحسية أو العقلية المحدودة، أو من يفتقرون للخبرة و المعرفة، ما لم يتم مراقبتهم او تقديم التعليمات لهم.



يجب مراقبة الأطفال حتى لا يلعبوا بالجهاز



1. المعاينة الاولى

1.1 التوصيل و التعبئة

تزدود المضخات الكهربائية في صناديق التغليف الأصلية والتي يجب ان تبقى بها حتى لحظة تركيبها.

لا يجب ان تتعرض المضخة الكهربائية الى صدمات ضارة و ارتطامات.

2.1 تخزين وحركة المنتج

درجة حرارة التخزين:

من -20 درجة مئوية الى +60 درجة مئوية

لا يجب ان تتعرض المضخة الكهربائية الى أشعة الشمس. ففي فترات توقف المضخة الكهربائية عن العمل، يجب حمايتها من الجليد ومن العوامل الجوية. أثناء الحركة من الممكن تدعيم المضخة الكهربائية كما هو موضح في الشكل 2.C في الصفحة رقم 5.

قم بإخراج المضخة الكهربائية من صندوق التغليف وتأكد من أنها كاملة. علاوة على ذلك، تأكد من أن بيانات لوحة المضخة مطابقة لما هو مطلوب. عند وجود أي عطل، اتصل فوراً بالمورد، مشيراً إلى طبيعة العطل الموجود بالمضخة.

لا تستعمل المضخة الكهربائية اذا لم تكن متأكدًا من استعمالها بامان.



الرمز التعريفي للمضخة الكهربائية

MH	3	7	T	6
Hz 60 (بدون هذه الحالة تصبح المضخة 50 Hz)				
فراغ لنوع 1 غاز: (T) لنوع 3 غاز				
عدد المراحل				
معدل التدفق المقاس m³/h				
موديل المضخة الكهربائية				

2. الاستخدامات

إن المضخات الأفقية متعددة المراحل ذات الطرد المركزي مجهزة لمجموعة واسعة من الاستخدامات. بدءاً من الاستعمال الزراعي إلى الاستعمال المدني والصناعي، على سبيل المثال: تستخدم في إمداد المياه للمساكن الخاصة، تستخدم كخزان مياه، في السفى، في أعمال ري بسيطة، في تكييف الضغط، وفي تكييف الهواء، الخ.

1.2 السوائل المضخوخة

سوائل نظيفة مطابقة للمواد المستخدمة في صنع المضخة بدون اجزاء صلبة او انسجة.

يجب ان لا يزيد الرمل في الماء عن 50 غم/م³. اية زيادة في تركيز الرمل سيقلل من عمر المضخة الكهربائية و يزيد من خطر انسدادها.

2.2 درجة حرارة السوائل التي يتم ضخها

يجب أن تبقى السوائل التي يتم ضخها ضمن حدود درجات حرارة معينة:

- المضخة المزودة بطيار مطاطي من مادة EPDM: من -15 درجة مئوية إلى +110 درجة مئوية
- المضخة المزودة بطيار مطاطي من مادة VITON: من -15 درجة مئوية إلى +90 درجة مئوية
- المضخة المزودة بطيار مطاطي من مادة NBR: من -15 درجة مئوية إلى +80 درجة مئوية

3. التركيب وتهيئة للاستخدام

1.3 شروط الاستخدام

إن المضخات الأفقية هي مضخات متعددة المراحل تعمل باتجاه دوران عقارب الساعة عند النظر للمضخة الكهربائية من جانب مروحة المحرك.

- المضخة ليست ذاتية التشغيل.
- أقصى كثافة للسائل الذي يتم ضخه: 1.1 كجم/الديسيمتر المكعب.
- تفاوت الجهد المسموح به: ±5% (جهد أحادي المرحلة 220+240 فولت 50 هرتز (Hz)، جهد ثلاثي المرحلة 380+415 فولت / 220+240 فولت 50 هرتز (Hz).
- مؤشر الحماية: IP55.
- مستوى الضغط الصوتي الأدنى يصل إلى 70 dB (A).
- الأبعاد والأحجام (انظر الكتالوج الفني).
- أقصى درجة حرارة للجو: +40 درجة مئوية.

المضخة وأخر أسفل المضخة لكي يجعل من الممكن عزل المضخة في حالة الصيانة والتفكير.
لا يجب قط أن يكون قطر أنابيب السحب أقل من قطر فوهة السحب.
بالنسبة لقطر أنابيب التوصيل ارجع إلى الجدول الآتي:

نوع المضخة	القطر الاسمي للتوصيلات اللولبية الطرف "القلاووظ"	
	السحب	الدفع
3	1" ¼	1"
5	1" ¼	1"
9	1" ½	1" ¼

2.3 أدنى ضغط أثناء السحب

قم بمراقبة المنحنيات التي تميز المضخات الكهربائية لتقييم العامل NPSH (الفاقد الداخلي) وبالتالي تجنب مشكلات التجويف (الحالة الموجودة في الشكل 1.B في الصفحة رقم 4).

3.3 أقصى ضغط أثناء السحب

من المهم الاحتفاظ بمجموع الضغط الداخل والضغط الخارج، ذلك الأخير بفوهة مغلقة، دائماً أقل من أقصى ضغط لتشغيل المسموح بها من المضخة الكهربائية، على أية حال، لا يجب قط أن يتعدى أقصى ضغط لتشغيل 10 بار (الحالة الموجودة في الشكل 1.A في الصفحة رقم 4).

4.3 أدنى قدرة اسمية

إن تشغيل المضخة الكهربائية على مستوى أقل من أدنى قدرة اسمية مسموح بها قد يسبب في زيادة الحرارة بصورة مفرطة ومضرة للمضخة الكهربائية.

لا يجب أبداً أن تعمل المضخة الكهربائية وصمام التدفق مغلق.



4. تركيب المضخة الكهربائية

قبل البدء بالعمل بالمضخة الكهربائية تأكد من فصل الكهرباء من المفاتيح الرئيسية و انه لا يمكن إعادة وصلها بالصدفة.



يمكن أن يكون تركيب المضخة الكهربائية معقداً بعض الشيء. لهذا يجب أن يقوم أشخاص مؤهلون ومخولون بهذه المهمة.

مفتاح الشكل 1 (انظر أيضاً الصفحة رقم 4):

1. مرشح (أقصى مرور 1م)
2. صمام قاع-المرشح (أقصى مرور 1م)
3. بوابة
4. جهاز قياس الضغط
5. صمام عدم رجوع
6. انحدار إيجابي
7. تثبيت الأنابيب
8. حاوية تخزين

يمكن عرض حالتين مهمتين للاستخدام:

- الحالة الموضحة في الشكل 1.A (انظر الصفحة رقم 4): جهاز مزود بمضخة تحت مستوى الارتفاع (مستوى الارتفاع الإيجابي)، سواء كان في وعاء كما هو موضح في الشكل أو في شبكة مائية ممتدة، يجب حماية الجهاز من انقطاع الماء.
- الحالة الموضحة في الشكل 1.B (انظر ص. 4): جهاز مزود بمضخة أثناء السحب.

1.4 التركيب

قم بتركيب المضخة الكهربائية في مكان يمكن الوصول إليه، محمي من الجليد وعلى قدر المستطاع قريب من نقطة سحب المياه. يجب أن تكون المضخة الكهربائية مثبتة في القاعدة الأساسية بإحكام عن طريق مسامير لولبية. قم بتوفير مساحة كافية حول المضخة للقيام بعمليات الاستخدام، الصيانة، والتجميع المحتمل للسوائل الممتصة أو السوائل التي يحتاج تخفيفها إلى درجة حرارة أعلى من 60 درجة مئوية. تأكد على أي حال من وجود مساحة فارغة على الأقل 100 مم من مروحة التبريد.

لتجنب الضغوط الضارة المحتملة لجسم المضخة ضع مربعات صغيرة كدعامة (انظر الشكل 1، الملحوظة 7 في الصفحة رقم 4) حتى تسد الأنابيب في الدخول والخروج.

لتجنب وجود أكياس هواء مضرة لتشغيل المضخة الكهربائية، ضع أنابيب الدخول مائلة بدرجة لا تقل عن 2% (انظر الشكل 1، الملحوظة 6 في الصفحة رقم 4). قم بحماية المضخة الكهربائية من الدفعاات المتلاحقة المحتمل حدوثها، عن طريق صمام عدم رجوع موضوع في أنبوب الدفع. قم بتركيب صمام حجب على قمة

2.4 الوصلات الكهربائية

تأكد قبل البدء بالعمل بالمضخة الكهربائية من فصل الكهرباء من المفاتيح الرئيسية و انه لا يمكن إعادة وصلها بالصدفة.



يجب أن يقوم الكهربائي المخول بعمل الوصلات بما يتطابق مع القانون المتبع. تأكد من أن المعلومات على لوحة الاسم تطابق القيم الموجودة على خط الكهرباء. اعمل الوصلات بعد التأكد من وجود سلك ارضي يعمل.

تكون مسؤولية عمل الوصلات، حسب القوانين المتبعة في الدولة التي سيتم فيها التركيب، على الشخص الذي سيقوم بالتركيب.



قم بتوصيل المضخة الكهربائية عن طريق قاطع تيار شبكة خارجي به مسافة لا تقل عن 3 مم بين التوصيلات على كل الأقطاب.
وصل الكابلات الكهربائية بالمحرك حسب الشكل الموجود داخل غطاء علبة الأقطاب.

• للأنواع أحادية المرحلة انظر الشكل 3.A في الصفحة رقم 5.

• للأنواع ثلاثية المرحلة انظر الشكل 3.B في الصفحة رقم 5.

استخدم كابلات مطابقة للقاعدة مع كابل أرضي (3 موصلات كهربائية للأنواع أحادية المرحلة و4 موصلات كهربائية للأنواع ثلاثية المرحلة)



تجنب بكل الطرق ملامسة الكابلات الكهربائية مع الأنابيب أو مع أجزاء أخرى من المضخة، اعزل بعناية الكابلات عن الرطوبة.



إن الأنواع أحادية المرحلة مزودة بمكثف داخلي متغير حسب قدرة المضخة. لجميع الأنواع أحادية المرحلة، تم وقاية المحرك من التحميل الزائد عن طريق جهاز حراري (جهاز حماية المحرك) مثبت في الملف.

تتطلب الأنواع الثلاثية المرحلة إلى وقاية خارجية (جهاز حماية المحرك مغنطيسي بخاصية فصل سريع) مع وقت التدخل الموضح:

- أقل من 10 ثواني مع 5 مرات I_N
- أقل من 10 دقائق مع 1.5 مرة I_N

I_N = أعلى قيمة للتيار الكهربائي الموضحة في لوحة البيانات.

يجب تدعيم المضخة بقاطع دورة كهربائية RCD بقدرة تيار تشغيل كهربائي حتى 30 ≤ ملي أمبير.

3.4 فحص اتجاه الدوران

يمكن تغيير اتجاه الدوران في أنواع 3-فاز، بعد وصل مصدر الطاقة. ينخفض الأداء في هذه الحالة بشكل ملحوظ من القيم المذكورة. لمعرفة الوصلة الصحيحة، يجب اتباع التالي:

1. تأكد عند تشغيل المضخة الكهربائية أن اتجاه الدوران مطابق لما هو مُشار إليه من السهم. تنبيه! هذه العملية التي تتم بالتشغيل الجاف لا يجب أن تدمر أكثر من بضع ثواني.

6. الصيانة و الخدمة

لا تحتاج المضخة الكهربائية الى صيانة من نوع خاص. تصليح المضخة الكهربائية من قبل اشخاص غير مخولين من المصنع سيؤدي الى الغاء الكفالة و يجعلك عرضة مع معدات غير آمنة.



تأكد قبل القيام بأي عملية على المضخة الكهربائية من أن الجهد الكهربائي مفصول ولا يوجد احتمالية إعادته بالصدفة أثناء عمليات الصيانة.

لحماية المضخة الكهربائية من الجليد، قم بتفريغها بالكامل عن طريق نزع سدادة التفريغ وسدادة الشحن (انظر الشكل 2.B في الصفحة رقم 5) حتى تجعل كل السائل يتدفق إلى خارج المضخة. وعند إعادة تشغيل المضخة، أغلق بإحكام سدادة التفريغ و قم بإعادة خطوات ملء المضخة من النقطة رقم 3 فصاعداً.

7. التخلص من المضخة

إن التخلص من هذا المنتج، أو من جزء منه، يجب أن يتم عن طريق أنظمة تجميع المخلفات، المحلية، العامة أو الخاصة.

8. جدول معالجة الأعطال

تأكد قبل القيام بأي عملية على المضخة الكهربائية من أن الجهد الكهربائي مفصول ولا يوجد احتمالية إعادته بالصدفة أثناء عمليات الصيانة.



إذا تم استخدام المضخة الكهربائية لوضوح سائل خطرة على الإنسان، اخبر بطريقة محددة العامل الذي سيقوم بالتصليح. في هذه الحالة، نظف المضخة، حتى تضمن سلامة العامل.



انظر الجدول في الصفحة التالية.

2. لتصحيح اتجاه الدوران، يكفي أن تقوم بعكس أية مرحلتين فيما بينهما.

لا تهمل توصيل الطرف الأرضي.



5. تشغيل المضخة

تنبيه: لا يجب تشغيل المضخة الكهربائية بدون ملئها. فإن استخدامها وهي جافة قد يدمر السدادات الميكانيكية حيث لا يمكن إصلاحها.

1.5 ملء المضخة

1.1.5 شحن المضخة الكهربائية (انظر الشكل 1.A والشكل 2.A في الصفحة رقم 4 و 5)

1. قم بغلق الصمامات المزودة ببوابة من ناحية دفع المضخة الكهربائية حيث تمنع في الدائرة الكهربائية تدوير السائل المستخدم في ملء المضخة الكهربائية.
2. انزع سدادة الملء (انظر الشكل 2.A في الصفحة رقم 5).
3. افتح الصمام المزود ببوابة الموجود في سحب المضخة حتى يتدفق السائل على المضخة. تأكد من أن الفجوة ما بين المضخة ومستوى الارتفاع تسمح بملء المضخة بالكامل.
4. عندما يكون هناك تدفق منتظم من تقب ملء المضخة، أغلق بإحكام سدادة الملء.
5. قم بتشغيل المضخة الكهربائية وراقب، فقط في الأنواع ثلاثية المرحلة، أن اتجاه الدوران مطابق لما هو مؤشر إليه من السهم. لتصحيح اتجاه الدوران، يكفي أن تقوم بعكس أية مرحلتين فيما بينهما.
6. افتح ببطء الصمام المزود ببوابة الموجود في دفع المضخة حتى نهاية التشغيل.

انتبه بشكل خاص للنقطة رقم 3 في حالة إنه يتم ملء المضخة بسوائل ساخنة أو سوائل خطرة، فإن السائل الذي يتدفق من سدادة التفريغ العلوية قد يصيب الأشخاص، تأكد من اتخاذك مكان آمن أثناء القيام بهذه العملية، وفي هذه الحالة، أغلق البوابة بعد خروج التدفق المتواصل للسائل من السدادة، قبل إغلاقه مرة ثانية لكي يتجنب الملامسة مع السائل.



يمكن أن تصل أسطح المضخة الكهربائية إلى درجات حرارة عالية حسب درجة حرارة السائل الذي يتم ضخه. إذا لزم الأمر، قم بتوفير وقاية لتجنب الملامسة الغير مقصودة.



2.1.5 المضخة أثناء السحب (انظر الشكل 1.B والشكل 2.A في الصفحة رقم 4 و 5)

1. قم بغلق الصمامات المزودة ببوابة من ناحية دفع المضخة الكهربائية حيث تمنع في الدائرة الكهربائية تدوير السائل المستخدم في ملء المضخة الكهربائية وافتح البوابة من ناحية السحب.
2. انزع سدادة الملء (انظر الشكل 2.A في الصفحة رقم 5).
3. قم بملء المضخة كما هو موضح في الشكل 2.A حتى يخرج السائل من تقب ملء المضخة.
4. أغلق بإحكام سدادة الملء.
5. قم بتشغيل المضخة الكهربائية وراقب، فقط في الأنواع ثلاثية المرحلة، أن اتجاه الدوران مطابق لما هو مؤشر إليه من السهم. لتصحيح اتجاه الدوران، يكفي أن تقوم بعكس أية مرحلتين فيما بينهما.
6. افتح ببطء الصمام المزود ببوابة الموجود في دفع المضخة حتى نهاية التشغيل.

يمكن أن تصل أسطح المضخة الكهربائية إلى درجات حرارة عالية حسب درجة حرارة السائل الذي يتم ضخه. إذا لزم الأمر، قم بتوفير وقاية لتجنب الملامسة الغير مقصودة.



- المضخة الكهربائية لا تعمل عند بدء التشغيل
- تتدخل الحماية الحرارية لمُشغل المحرك عند تشغيل المضخة
- تتدخل الحماية الحرارية لمُشغل المحرك بطريقة عشوائية
- قدرة ضخ المضخة ضعيفة أو غير ثابتة
- المضخة الكهربائية تدور لكنها لا توزع ماء
- المضخة الكهربائية تهتز

الحل	أسباب محتمل رجوعها إلى المضخة الكهربائية
نقص الجهد الكهربائي	قم بتوصيل الجهد الكهربائي
المنصهرات محروقة	قم بتغيير المنصهرات
الوقاية الحرارية تتدخل	أعد تشغيل الوقاية الحرارية
عطل في الوصلات الحرارية لمُشغل المحرك	استبدك وصلات مُشغل المحرك
توصيل الكابلات به عيب	قم بتثبيت أو تغيير الكابلات
توقف ميكانيكي للمضخة الكهربائية	تخلص من التوقف الميكانيكي للمضخة الكهربائية
ضبط المرحل الكهربائي الحراري منخفض للغاية	افحص جيدًا مُشغل المحرك
جهد منخفض أثناء الدفقات القصوى	افحص التغذية الكهربائية
الضغط أثناء السحب منخفض للغاية (تجوف)	افحص الفاقد الداخلي للمضخة الكهربائية <i>NPSH</i>
الانسداد الجزئي لمجمع السحب / للمضخة الكهربائية بسبب الشوائب	نظف المضخة الكهربائية أو مجمع السحب
تشفط المضخة الكهربائية هواء	افحص حالة السحب
توقف صمام القاع أو عدم الرجوع في وضع مغلق	قم بإصلاح صمام القاع أو عدم الرجوع
تسريب في مجمع السحب	قم بإصلاح مجمع السحب
وجود هواء في مجمع السحب أو في المضخة الكهربائية	افحص حالة السحب
محرك المضخة الكهربائية يدور في الاتجاه الخاطئ	قم بتغيير اتجاه دوران المحرك
التثبيت على القاعدة به عيب	تأكد وارتبط جيدًا صواميل المسامير اللولبية الخاصة بإحكام التثبيت
تعيق أجسام غريبة المضخة الكهربائية	قم بفك المضخة الكهربائية ونظفها
المضخة الكهربائية تدور "بمعوجة"	تأكد من أن المضخة الكهربائية تدور بحرية بدون مقاومة غريبة
التوصيل الكهربائي به خلل	تأكد من توصيلات المضخة الكهربائية

DICHIARAZIONE DI CONFORMITÀ

I prodotti su elencati sono conformi alle seguenti Direttive:
Macchine 98/37/EC.
Bassa tensione 2006/95/EC.
Compatibilità elettromagnetica 2004/108/EC.
Sono inoltre applicate le seguenti norme armonizzate: EN 809, EN 60335-2-41

DECLARATION OF CONFORMITY

The above listed products comply with the following Directives:
Machinery Directive 98/37/EC.
Low Voltage Directive 2006/95/EC.
Electromagnetic Compatibility 2004/108/EC.
They are also subject to the following harmonized standards: EN 809, EN 60335-2-41

KONFORMITÄT SERKLÄRUNG

Die oben gelisteten Produkte stimmen mit den folgenden Richtlinien überein:
Maschinenrichtlinie 98/37/EC.
Niederspannungsrichtlinie 2006/95/EC.
Elektromagnetische Kompatibilität 2004/108/EC.
Sie sind auch unter den folgenden harmonisierten Normen: EN 809, EN 60335-2-41

DÉCLARATION DE CONFORMITÉ

Les produits listés ci dessus sont conformes aux suivantes Directives:
Machines 98/37/EC.
Basse tension 2006/95/EC.
Compatibilité électromagnétique 2004/108/EC.
Ils sont également soumis à la suite de normes harmonisées: EN 809, EN 60335-2-41

DECLARACIÓN DE CONFORMIDAD

Los productos arriba mencionados están conformes a las siguientes Directivas:
Máquinas 98/37/EC.
Baja tensión 2006/95/EC.
Compatibilidad Electromagnética 2004/108/EC.
También están sujetos a las siguientes normas armonizadas: EN 809, EN 60335-2-41

DECLARAÇÃO DE CONFORMIDADE

Os produtos acima elencados estão conformes as seguintes diretivas:
Máquinas 98/37/EC.
Baixa tensão 2006/95/EC.
Compatibilidade Electromagnética 2004/108/EC.
Eles também estão sujeitos às seguintes normas harmonizadas: EN 809, EN 60335-2-41

VERKLARING VAN OVEREENSTEMMING

De bovenstaand vermelde producten voldoen aan de vereisten van de volgende richtlijnen:
Machines 98/37/EC.
Laagspanning 2006/95/EC.
Elektromagnetische Compatibiliteitsrichtlijn 2004/108/EC.
Ze zijn ook onderworpen aan de volgende geharmoniseerde normen: EN 809, EN 60335-2-41

OVERENSSTEMMELSE SERKLÆRING

Produktene oppført ovenfor er i samsvar med de følgende direktiver:
Maskindirektiv 98/37/EC.
Lavspenningsdirektiv 2006/95/EC.
Direktivet vedrørende elektromagnetisk kompatibilitet 2004/108/EC.
De er også omfattet af følgende harmoniserede standarder: EN 809, EN 60335-2-41

FÖRSÄKRAN OM ÖVERENSSTÄMMELSE

Ovan angivna produkter överensstämmer med följande direktiv:
Maskindirektiv 98/37/EC.
Lågspänningsdirektiv 2006/95/EC.
Direktiv om elektromagnetisk kompatibilitet 2004/108/EC.
De är även följande harmoniserade standarder: EN 809, EN 60335-2-41

KONFORMITETSERKLÆRING

De nævnte produkter opfylder kravene i følgende direktiver:
Maskindirektivet 98/37/EC.
Lavspændingsdirektivet 2006/95/EC.
Direktivet vedrørende elektromagnetisk kompatibilitet 2004/108/EC.
De er også underlagt følgende harmoniserede standarder: EN 809, EN 60335-2-41

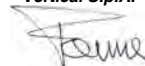
YHDENMUKAISUUSVAKUUTUS

Yllä luetellut tuotteet ovat seuraavien direktiivien mukaisia:
Konedirektiivi 98/37/EC.
Pienjännittdirektiivi 2006/95/EC.
Sähkömagneettista yhteensopivuuta koskeva direktiivi 2004/108/EC.
Ne ovat myös sovellettava seuraavia yhdenmukaistettuja standardeja: EN 809, EN 60335-2-41

ΔΗΛΩΣΗ ΣΥΜΜΟΡΦΩΣΗΣ

Τα προϊόντα που περιγράφονται παραπάνω είναι κατασκευασμένα σύμφωνα με τις εξής Οδηγίες:
Περί Μηχανών 98/37/ΕΟΚ.
Περί Χαμηλής Τάσης 2006/95/ΕΟΚ.
Ηλεκτρομαγνητικής Συμβατότητας 2004/108/ΕΟΚ.
Είναι, επίσης, υπό την επιφύλαξη των ακόλουθων εναρμονισμένων προτύπων: EN 809, EN 60335-2-41

Vertical S.p.A.

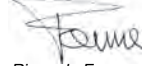


Riccardo Fornasa
Director of Engineering - R&D

تصريح المطابقة

تتطابق المنتجات المذكورة أعلاه مع اللوائح التالية:
ماكينات 98/37/EC.
جهد منخفض 2006/95/EC.
التوافق الكهرومغناطيسي 2004/108/EC.
يتم أيضا تطبيق القوانين المتوافقة التالية: EN 809 · EN 41-2-41 60335-2.

Vertical S.p.A.



Riccardo Fornasa
Director of Engineering - R&D

LIMITED WARRANTY

Franklin Electric Co., Inc.

Franklin Electric Co., Inc. warrants its new products to be free of defects in material and workmanship for a period of 1 year from date of installation or 2 years from date of manufacture, whichever comes first, WHEN installed in clean, potable water applications. Warranty does not cover applications pumping saltwater or other corrosive liquids. Consult and adhere to local codes for all applications. Franklin Electric Co., Inc. also provides additional warranty coverage on specific products as specified herein.

Franklin Electric's warranty obligation with regard to equipment not of its own manufacture is limited to the warranty actually extended to Franklin Electric by its suppliers.

This warranty extends only to the original retail purchaser and only during the time in which the original retail purchaser occupies the site where the product was originally installed.

Requests for service under this warranty shall be made by contacting the installing Franklin Electric dealer (point of purchase) as soon as possible after the discovery of any alleged defect. Franklin Electric will subsequently take corrective action as promptly as reasonably possible.

Franklin Electric at its discretion may replace or repair any product that fails under this warranty after inspection by an authorized company representative or after Franklin Electric has received the product at our factory. Replacement or repair cannot be made until after the product is inspected. All charges or expenses for freight to and from the factory, removal and reinstallation of the product, or installation of a replacement product are the responsibility of the purchaser.

THIS WARRANTY SUPERSEDES ANY WARRANTY NOT DATED OR BEARING AN EARLIER DATE. ANY IMPLIED WARRANTIES WHICH THE PURCHASER MAY HAVE, INCLUDING MERCHANT ABILITY AND FITNESS FOR A PARTICULAR PURPOSE, SHALL NOT EXTEND BEYOND THE APPLICABLE WARRANTY PERIOD. IN NO EVENT SHALL FRANKLIN ELECTRIC BE LIABLE FOR INCIDENTAL OR CONSEQUENTIAL DAMAGES.

This warranty does not apply to any product which has been subjected to negligence, alteration, accident, abuse, misuse, improper installation, vandalism, civil disturbances, or acts of God. The only warranties authorized by Franklin Electric are those set forth herein. Franklin Electric does not authorize other persons to extend any warranties with respect to its products, nor will Franklin Electric assume liability for any unauthorized warranties made in connection with the sale of its products.

THIS WARRANTY GIVES YOU SPECIFIC LEGAL RIGHTS, AND YOU MAY ALSO HAVE OTHER RIGHTS WHICH MAY VARY FROM COUNTRY TO COUNTRY.

ASEAN

Franklin Electric (SEA) Pte Ltd.
Singapore Representative Office
1 Changi Business Park Avenue 1
03-01, Ultro Building
Singapore 486058

Phone: +65.6789.6865
Fax: +65.6789.0155

SOUTH AFRICA

13 Engwena Road, Sebenza,
Edenvale, 1610, South Africa
P.O Box 8136, Edenglen,
South Africa, 1613

Phone: +27 11 723 6500
Fax: +27 11 609 2417

BOTSWANA

Gaborone International Commerce Park,
Plot 42, Unit 1, Gaborone
Private Bag BR 225, Broadhurst,
Gaborone, Botswana

Phone: +267 397 4926
Fax: +267 397 4927

AUSTRALIA / NEW ZEALAND

Franklin Electric (Australia) Pty. Ltd.
106 - 110 Micro Circuit
Dandenong South, Victoria 3175
Australia

Phone: +61.3.9799.5000
Fax: +61.3.9799.5050
www.franklin-electric.com.au

LATIN AMERICA

Motores Franklin S.A. de C.V.
Avenida Churubusco #1600
(Bodega #16)
Col. Francisco I. Madero
Monterrey, N.L.
Mexico C.P. 64560

Phone: +52.81.8000.1000
Fax: +52.818.864.8445

CHINA

Franklin Electric (Shanghai) Co., Ltd.
Room 1101, New HongQiao Center Bldg.
No. 83 LouShanGuan Road,
Shanghai 200336, China

Phone: +86.21.6236.8900
Fax: +86.21.6236.8903

UNITED STATES

Franklin Electric Co., Inc.
400 E. Spring St., Bluffton, IN 46714 USA
Tel: +1.260.824.2900 Fax: +1.260.824.2909

**Franklin Electric**www.franklin-electric.com